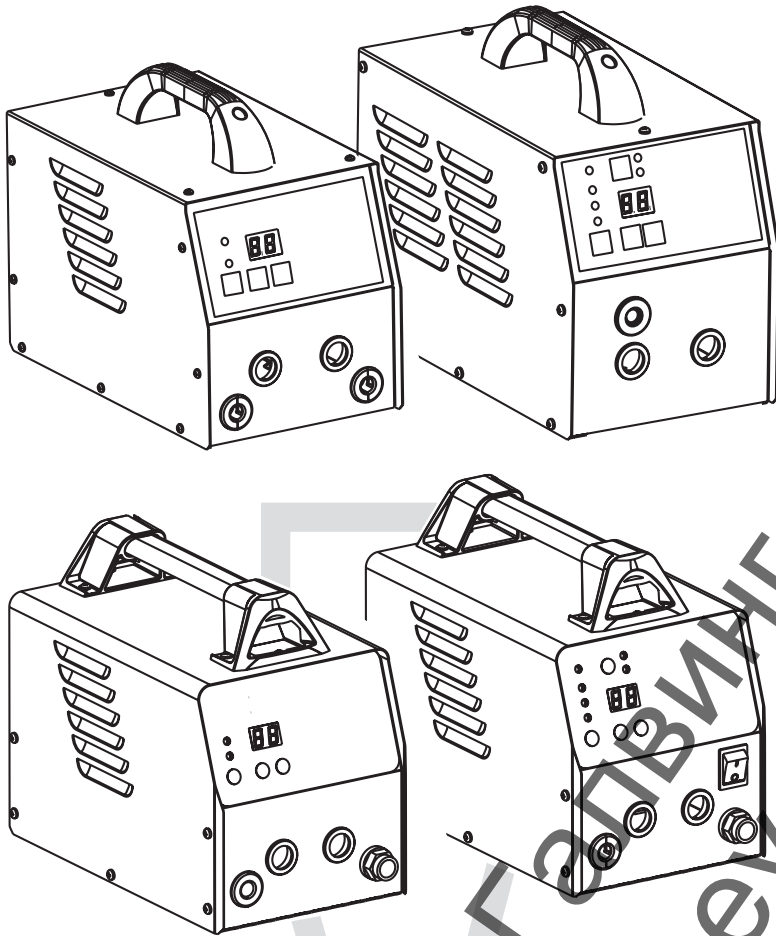




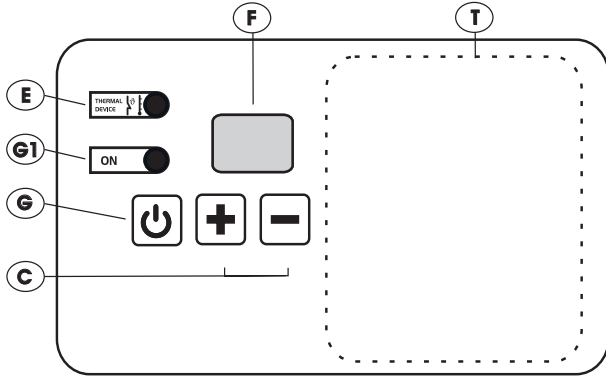
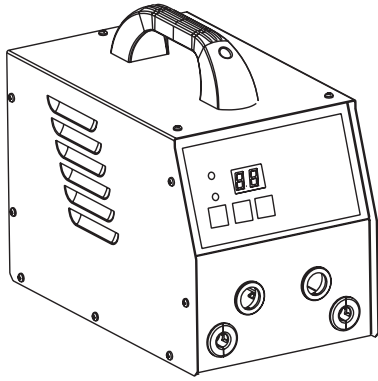
# SPOT



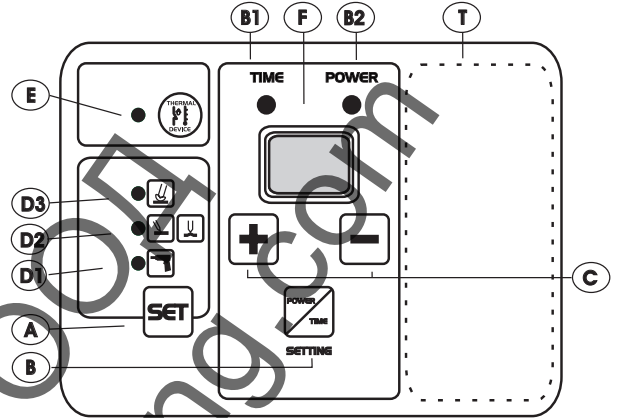
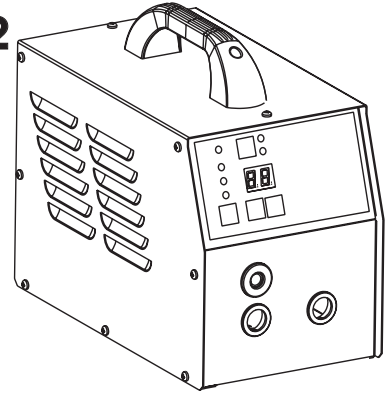
IT	4	Manuale istruzioni
EN	5	Instruction Manual
FR	7	Manuel d'instruction
ES	8	Manual de instrucciones
PT	10	Manual de instruções
DE	11	Bedienungsanleitung
DA	13	Brugermanual
NL	14	Handleiding
SV	16	Brukarvisning
NO	17	Instruksjonsmanual
FI	19	Käyttöohjekirja
ET	20	Kasutusõpetus
LV	22	Instrukciju rokasgrāmata
LT	23	Instrukcijų vadovas
PL	25	Instrukcja obsługi
CS	26	Návod k obsluze
HU	28	Használati kézikönyv
SK	29	Návod k obsluhu
HR		
SRB	31	Priručnik za upotrebu
SL	32	Priručnik z navodili za uporabo
EL	33	Εγχειρίδιο Χρήσης
RU	35	Рабочее руководство
BG	37	Ръководство за експлоатация
RO	38	Manual de instrucțiuni
TR	40	Kullanım kılavuzu
AR	41	دليل التعليمات

Fig.1

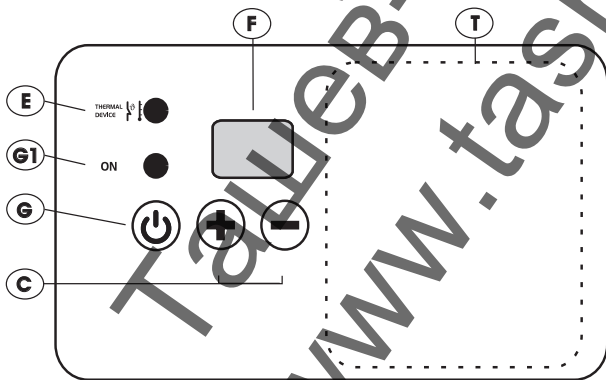
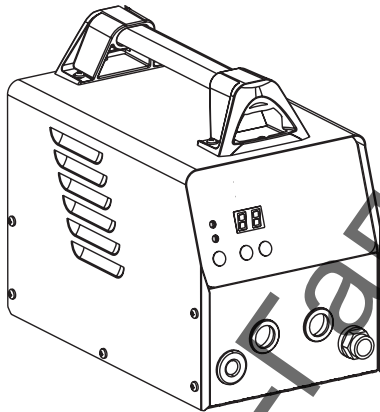
#1



#2



#3



#4

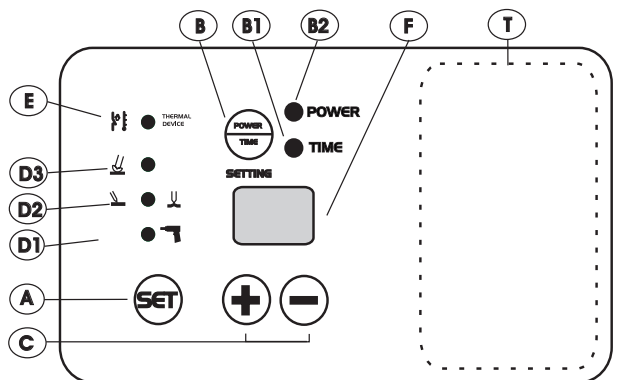
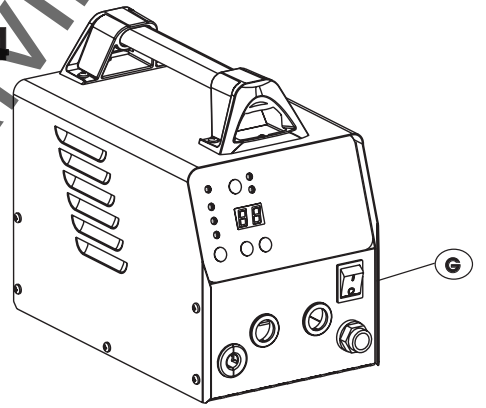


Fig.2

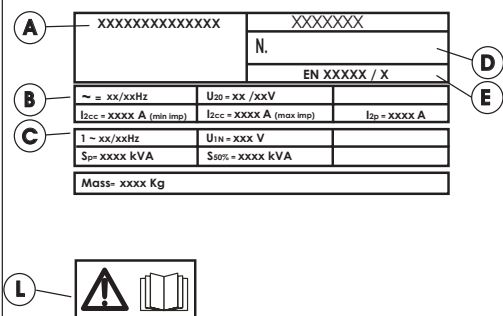


Fig.3

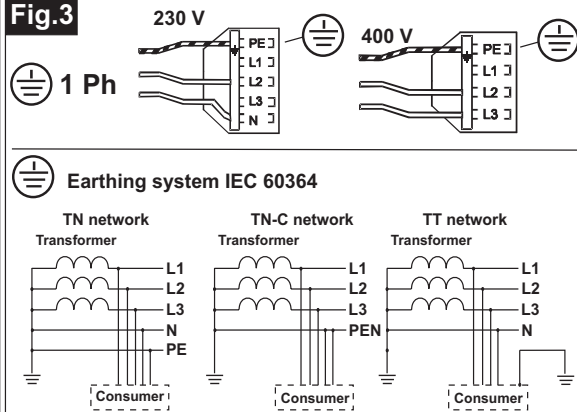


Fig.4

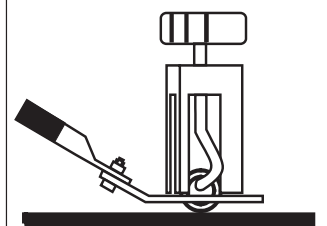


Fig.5

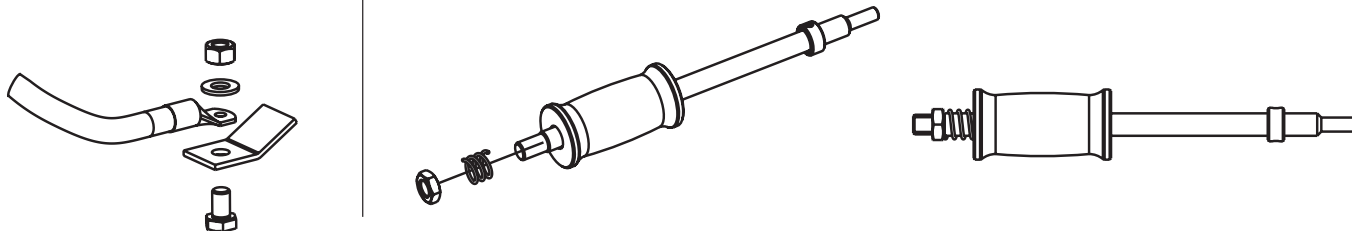
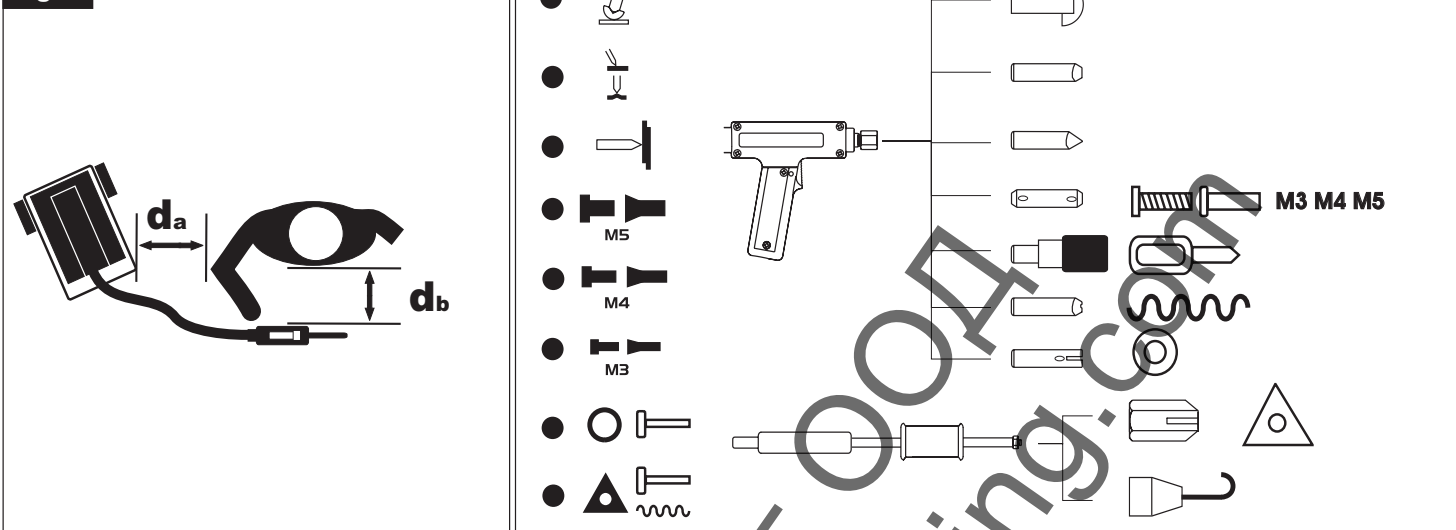


Fig.7



(IT) LEGENDA SEGNALI DI PERICOLO, OBBLIGO, DIVIETO (EN) KEY TO DANGER, MANDATORY AND PROHIBITION SIGNS (FR) SIGNAUX DE DANGER, D'OBLIGATION ET D'INTERDICTION (ES) SEÑALES DE PELIGRO, OBLIGACIÓN, PROHIBICIÓN (PT) LEGENDA DOS SINAIS DE PERIGO, OBRIGAÇÃO, PROIBIÇÃO (EL) ΣΗΜΑΤΑ ΚΙΝΔΥΝΟΥ, ΥΠΟΧΡΕΩΣΗΣ ΚΑΙ ΑΠΑΓΟΡΕΥΣΗΣ (DE) GEFAHR, PFLICHTEN UND VERBOTE HINWEISENDE SIGNALE (DA) FORKLARING TIL ADVARSELS-, PÅBUDS- OG FORBUDSSKILTE (NL) LEGENDE GEVAAR-, GEBODS-, VERBODSTEKENS (SV) TECKENFÖRKLARING FÖR SKYLTA FÖR FARA, OBLIGATORISKT OCH FÖRBUDDET (FI) SUURIMMAT VAARAT, PAKOLISET JA KIELTOMERKINNÄNOT (ET) OHUMÄRGID, KOHUSTAVAD JA KEELAVAD MÄRGID (LV) RĪSKA APZĪMĒJUMS, PAVĒLOŠAS UN AIZLIEDZOŠAS ZĪMESCIŅĀN (LT) PAVOJAUS, BŪTINIŲ IT DRAUDŽIAMŲJŲ ŽENKLŲ PAASKINIMAS (PL) LEGENDA SYMBOLI WSKAZUJĄCYCH NIEBEZPIECZEŃSTWO, OBOWIĄZEK, ZAKAZ (CS) VYSVĚTLIVKY KE ZNAČKÁM OZNAČUJÍCÍM NEBEZPEČÍ, POVINNÉ POUŽÍVÁNÍ A ZÁKAZY (SK) KLÚČ K ŠTÍTKOM O NEBEZPEČENSTVE, NARIADENIACH A ZÁKAZOCH (HU) MAGYARÁZATI VESZÉLY JELZÉSEK, KÖTELEZŐ ÉS TILTOTT TENNAVALÓK (RU) ЛЕГЕНДА СИГНАЛОВ ОПАСНОСТИ, ОБЯЗАТЕЛЬНОСТЕЙ, ЗАПРЕТА (BG) КЛЮЧ КЪМ ЗНАЧИТЕ ЗА ОПАСНОСТ, ЗАДЪЛЖИТЕЛНИ ИЗИСКВАНИЯ И ЗАБРАНИ (HR) KAZALO OPASNOSTI, ZNAKOVA OBAVEZA I ZABRANA (NO) NØKKEL TIL FARE-, PÅBUDS- OG FORBUDSSKILT (SL) ZNAKI Z NEVARNOSTI, OBVEZNOSTI IN PREPovedI (RO) EXPLICAREA SEMNELOR DE PERICOL, OBLIGAȚII ȘI INTERDICȚII (TR) TEHLİKE İŞARETLERİ İLE ZORUNLU VE YASAKLAYICI İŞARET BİLGİLERİ (عربي) دليل علامات الخطر، الازام، الحظر

- PERICOLO GENERICO • GENERAL DANGER • RISQUE GÉNÉRAL • PELIGRO GENERAL • PERIGO GENÉRICO • ΓΕΝΙΚΟΣ ΚΙΝΔΥΝΟΣ • ALLGEMEINE GEFAHR • GENEREL RISIKO • ALGEMEEN GEVAAR • ALLMÄN FARA • YLEINEN VAARA • ÜLDINE OHT • VISPÄRÉJIE RISIKI • BENDRI PAVOJAI • OGÓLNE NIEBEZPIECZEŃSTWO • OBEČNÉ NEBEZPEČÍ • VŠEOBECNÉ NEBEZPEČENSTVO • ÁLTALÁNOS VESZÉLY • ОБЩАЯ ОПАСНОСТЬ • ОБЩА ОПАСНОСТ • OPĆA OPASNOST • GENERELL FARE • SPŁOŠNA NEVARNOST • PERICOL GENERAL • GENEL TEHLİKE • خطر عام
- PERICOLO SHOCK ELETTRICO • DANGER OF ELECTRIC SHOCK • RISQUE : CHOC ÉLECTRIQUE • PELIGRO DE DESCARGA ELÉCTRICA • PERIGO DE CHOQUE ELÉCTRICO • ΚΙΝΔΥΝΟΣ ΗΛΕΚΤΡΟΠΛΗΞΙΑΣ • STROMSCHLAGEGEFAHR • RISIKO FOR ELEKTRISK STØD • GEVAAR VOOR ELEKTRISCHE SCHOK • FARA FÖR ELCHOCK • SÄHKÖISKUN VAARA • ELEKTRILÖÖGI OHT • ELEKTROŠOKA RISKS • ELEKTROS ŠOKO PAVOJUS • NIEBEZPIECZEŃSTWO PORAZENIA PRĄDEM • NEBEZPEČÍ ÚRAZU ELEKTRICKÝM PROUDEM • NEBEZPEČENSTVO ZÁSAHU ELEKTRICKÝM PRŮDOM • ÁRAMŰTÉS VESZÉLYE • ОПАСНОСТЬ ЭЛЕКТРИЧЕСКОГО ПОРАЖЕНИЯ • ОПАСНОСТ ОТ ЭЛЕКТРИЧЕСКОГО УДАРА • OPASNOST OD STRUJNOG UDARA • FARE FOR ELEKTRISK SJOKK • NEVARNOST ELEKTRICNEGA UDARA • PERICOL DE ELECTROCUTARE • ELEKTRİK ÇARPMA TEHLİKESİ • خطر صعق كهربائي
- PERICOLO FUMI DI SALDATURA • DANGER OF WELDING FUMES • RISQUE : FUMÉES DE SOUDAGE • PELIGRO HUMOS DE SOLDADURA • PERIGO DE FUMOS DE SOLDADURA • ΚΙΝΔΥΝΟΣ ΑΝΑΘΥΜΙΑΣΕΩΝ ΣΥΓΚΟΛΛΗΣΗΣ • GEFÄHRDUNG DURCH SCHWEISSRAUCH • RISIKO FOR SVEJSEDMPE • GEVAAR VOOR LASDAMPEN • FARA FÖR SVETSROK • HITSAUSSAVUJEN VAARA • KEEVITUSSUITSU OHT • METINÄŠANAS DŪMUJŲ RĪSKS • VIRINIMO GARŲ PAVOJUS • NIEBEZPIECZEŃSTWO OPARÓW SPAWALNICZYCH • NEBEZPEČÍ SVAŘOVACÍCH VÝPARŮ • NEBEZPEČENSTVO VÝPAROV ZO ZVAROVANIA • FORRASZTÁSI GŐZÖK VESZÉLYE • ОПАСНОСТЬ ДЫМОВ ОТ СВАРКИ • ОПАСНОСТ ОТ ИЗПАРЕНИЯ ПРИ ЗАВАРЯВАНЕ • OPASNOST OD PARA VARENJA • FARE FOR SVEISEDUNSTER • NEVARNOST PĀPOVŅŅ ZARADI VARJENJA • PERICOL GENERAT DE EMISIILE DEGAJATE LA SUDURĂ • KAYNAK DUMANLARI TEHLİKESİ • خطر دخان اللحام
- PERICOLO RADIAZIONI ULTRAVIOLETTE • DANGER OF ULTRA VIOLET RADIATION • RISQUE: RADIATIONS ULTRAVIOLETES • PELIGRO RADIACIONES ULTRAVIOLETAS • PERIGO DE RADIACÕES ULTRAVIOLETAS • ΚΙΝΔΥΝΟΣ ΥΠΕΡΙΘΑΥΣ ΑΚΤΙΝΟΒΟΛΙΑΣ • GEFÄHRDUNG DURCH UV-STRAHLEN • RISIKO FOR ULTRAVIOLETT STRÅLING • GEVAAR VOOR UV-STRALING • FARA FÖR ULTRAVIOLETT STRÅLNING • ULTRAVIOLETTISÄTELYVAARA • ULTRAVIOLETTKIIRGUSE OHT • ULTRAVIOLETÄ STAROJUMA RISKS • ULTRAVIOLETINĖS RADIACIJOS PAVOJUS • NIEBEZPIECZEŃSTWO PROMIENIOWANIA ULTRAFIOLETOWEGO • NEBEZPEČÍ ULTRAFIALOVÉHO ŽAŘENÍ • NEBEZPEČENSTVO ULTRAFIALOVÉHO ŽIARENIA • ULTRAIBOLYA SUGARZASI VESZÉLY • ОПАСНОСТЬ УЛЬТРАФИОЛЕТОВОГО ИЗЛУЧЕНИЯ • ОПАСНОСТ ОТ УЛЬТРАФИОЛЕТОВА РАДИАЦИЯ • OPASNOST OD ULTRALJUBIČASTIH ZRAKA • FARE FOR ULTRAFIOLETT STRÅLING • NEVARNOST ULTRAVIOLETNEGA SEVANJA • PERICOL DE RADIATII ULTRAVIOLETE • ULTRAVÍOLE RADYASYON TEHLİKESİ • خطر إشعاع فوق بنفسجي
- PERICOLO SPRUZZI INCANDESCENTI • DANGER OF BURNING SPLASHES • RISQUE: JETS INCANDESCENTES • PELIGRO PULVERIZACIONES INCANDESCENTES • PERIGO DE BORRIFOS INCANDESCENTES • ΚΙΝΔΥΝΟΣ ΚΑΥΤΩΝ ΣΤΑΓΟΝΙΩΝ • GEFÄHRDUNG DURCH GLÜHENDE SPRITZER • RISIKO FOR BRÆNDENDE STÆNK • GEVAAR VOOR HETE SPATTEN • FARA FÖR GNISTSPRUT • POLTTAVIEN ROISKEIDEN VAARA • POLETAVATE PRITSMETE OHT • DEGOŠU ŠĹAKATU RISKS • DEGINANČIŲ TIŠKALŲ PAVOJUS • NIEBEZPIECZEŃSTWO ROZŻARZONYCH ODPRYSKÓW • NEBEZPEČÍ PÁLÍČICH ODSTRUKŮ • NEBEZPEČENSTVO VYFRKOVANIA ŽERAVÝCH LÁTKO • SZIKRA SZÓRÓDÁSI VESZÉLY • ОПАСНОСТЬ ОТ ИЗГАРЯЩИХ ПРЪСКИ • OPASNOST OD PRSKANJA GORUČIH TVARI • FARE FOR BRÆNDENDE SPRUT • NEVARNOST GOREČIH IZSTRELKOV • PERICOL DE ÎMPROȘCARE CE PROVOACĂ ARSURI • ALEV SIÇRAMA TEHLİKESİ • خطر رذاذ ملتهب
- PERICOLO D'INCENDIO • DANGER OF FIRE • RISQUE D'INCENDIE • PELIGRO DE INCENDIO • PERIGO DE INCÊNDIO • ΚΙΝΔΥΝΟΣ ΠΥΡΚΑΓΙΑΣ • BRANDGEFAHR • BRANDFARE • BRANDGEVAAR • BRANDFARA • TULIPALOVAARA • TULEOHT • UGUNS RISKS • GAISRO PAVOJUS • NIEBEZPIECZEŃSTWO POŻARU • NEBEZPEČÍ POŽÁRU • NEBEZPEČENSTVO POŽIARU • TŰZVESZÉLY • ОПАСНОСТЬ ПОЖАРА • ОПАСНОСТ ОТ ПОЖАР • OPASNOST OD POŽARA • FARE FOR BRANN • NEVARNOST POŽARA • PERICOL DE INCENDIU • YANGIN TEHLİKESİ • خطر اشتعال
- PERICOLO DI ESPLOSIONE • DANGER OF EXPLOSION • RISQUE D'EXPLOSION • PELIGRO DE EXPLOSIÓN • PERIGO DE EXPLOSAO • ΚΙΝΔΥΝΟΣ ΕΚΡΗΞΗΣ • EXPLOSIONSGEFAHR • EKSPLSIONSFARE • EXPLOSIEGEVAAR • EXPLOSIONSFARA • RÁJÁNDYSVAARA • PLAHVATUSOHT • EKSPLOZIJAS RISKS • SPORGIMO PAVOJUS • NIEBEZPIECZEŃSTWO WYBUCHU • NEBEZPEČÍ VÝBUCHU • NEBEZPEČENSTVO VÝBUCHU • ROBBANÁSI VESZÉLY • ОПАСНОСТЬ ВЗРЫВА • ОПАСНОСТ ОТ ЕКСПЛОЗИЯ • OPASNOST OD EKSPLOZIJE • FARE FOR EKSPLOSJON • NEVARNOST EKSPLOZIJE • PERICOL DE EXPLOZIE • PATĹAMA TEHLİKESİ • NEVARNOST EKSPLOZIJE • خطر انفجار
- PERICOLO SCHIACCIAMENTO MANO DA INGRANAGGI • DANGER OF CRUSHING HANDS IN GEARS • RISQUE: ÉCRASEMENT DE LA MAIN PAR LES ENGRANAGES • PELIGRO DE APLASTAMIENTO MANO POR ENGRANAJES • PERIGO DE ESMAGAMENTO DAS MÃO EM ENGRENAGENS • ΚΙΝΔΥΝΟΣ ΣΥΝΟΛΙΨΗΣ ΧΕΡΙΩΝ ΣΤΑ ΓΡΑΝΑΖΙΑ • QUETSCHGEFAHR DER HÄNDE DURCH ZAHNRÄDER • RISIKO FOR KNUSNING AF HÆNDER I GEARENE • GEVAAR VOOR VERPLETTERING HAND IN RADARWERK • FARA FÖR ATT KLÄMMA HÄNDERNA I KUGGHJULEN • VAARA KÄSIEN RUHJOUTUMISESTA HAMMASRATTAISSA • ETTEVAATUST, ÄRA JÄTA KÄSI LIUKUVATE OSADE VAHELE • RISKS SASPIEST ROKAS IEKĀRTĀ • RANKŲ SUSIŽEIDIMO KRUMPLIARČIUOSE PAVOJUS • NIEBEZPIECZEŃSTWO ZGNIĘCENIA RĄK PRZEZ RZEKADNIE ZĘBATE • NEBEZPEČENSTVO ROZDRVENIA RŮK V PREVODOCH • FIGYELEM! VIGYÁZNI A KÉZRE A FOGASKERÉKNÉLI • ОПАСНОСТЬ РАЗДАВЛИВАНИЯ РУК ШЕСТЕРНЯМИ • خطر سحق اليدين بين التروس
- PERICOLO RADIAZIONI NON IONIZZANTI • DANGER OF NON-IONIZING RADIATION • RISQUE: RADIATIONS NON IONISANTES • PELIGRO RADIACIONES NON IONIZANTES • PERIGO DE RADIACÕES NÃO IONIZANTES • ΚΙΝΔΥΝΟΣ ΜΗ ΙΟΝΙΖΟΥΣΑΣ ΑΚΤΙΝΟΒΟΛΙΑΣ • GEFÄHRDUNG DURCH NICHT IONISIERENDE STRAHLUNGEN • RISIKO FOR IKKE-IONISERENDE STRÅLING • GEVAAR NIET IONISERENDE STRALING • FARA FÖR EJ JONISERANDE STRÅLNING • EI-IONOIVA SÄTELYVAARA • MITTEIONISEEERIVA KIIRGUSE OHT • NEJONIZÉJÓŠÁS RADIÁCIJAS RISKS • NEJONIZUJÓANČIOS RADIACIJOS PAVOJUS • NIEBEZPIECZEŃSTWO PROMIENIOWANIA NIE JONIZUJĄCEGO • NEBEZPEČÍ NEIONIZUJÍCÍHO • NEBEZPEČENSTVO NEIONIZAČNÉHO ŽIARENIA • NEM IONIZÁLT SUGARZÁS VESZÉLY • ОПАСНОСТЬ НЕ ИОНИЗИРУЮЩЕГО ОБЛУЧЕНИЯ • ОПАСНОСТ ОТ НЕИОНІЗАЦІЯ • OPASNOST OD NEJONIZIRANJA • FARE FOR IKKE-IONISERING • NEVARNOST NEIONIZIRANJA • PERICOL DE NON-IONIZARE • İYONLAŞMAMA TEHLİKESİ • خطر إشعاع غير ومغناطيسي



PERICOLO CAMPO MAGNETICO INTENSO • DANGER OF STRONG MAGNETIC FIELD • RISQUE: CHAMP MAGNÉTIQUE INTENSE • PELIGRO CAMPO MAGNÉTICO INTENSO • PERIGO DE CAMPO MAGNÉTICO INTENSO • ΚΙΝΔΥΝΟΣ ΔΥΝΑΤΟΥ ΜΑΓΝΗΤΙΚΟΥ ΠΕΔΙΟΥ • GEFAHRDUNG DURCH STARKE MAGNETFELDER • RISIKO FOR KRAFTIGT MAGNETFELT • GEVAAR INTENS MAGNETISCH VELD • FARA FÖR INTENSIVT MAGNETFÄLT • VOIMAKAS MAGNEETIKENTÄVAARA • TUGEVA MAGNETVÄLJA OHT • SPÉCÉGA MAGNÉTISKÁ LAUKA RISKS • STIPRIJ MAGNETNIJU LAUKU PAVOJUS • NIEBEZPIECZENSTWO SILNE POLE MAGNETYCZNE • NIEBEZPEČÍ SILNÉHO MAGNETICKÉHO • NIEBEZPEČENSTVO SILNÉHO MAGNETICKÉHO POLA • ERŐS MÁGNESES TÉR VESZÉLY • ОПАСНОСТЬ ИНТЕНСИВНОГО МАГНИТНОГО ПОЛЯ • ОПАСНОСТ ОТ СИЛНО МАГНИТНО ВЪЗДЕЙСТВИЕ • OPASNOST OD JAKIH MAGNETSKIH POLJA • FARE FOR STERKE MAGNETFELT • NEVARNOST MOČNEGA MAGNETENJA • PERICOL DE CÂMP MAGNETIC PUTERNIC • SERT MANYETIZM TEHLİKESİ • خطر مجال المغناطيسي مكثف



PERICOLO DI USTIONE • DANGER OF BURNS • RISQUE DE BRÛLURE • PELIGRO DE USTIONES • PERIGO DE QUEIMADURA • ΚΙΝΔΥΝΟΣ ΕΓΚΑΥΜΑΤΩΝ • VERBRENUNGSGEFAHR • RISIKO FOR FORBRÆNDINGER • GEVAAR VOOR BRANDWONDEN • FARA FÖR BRÄNNSKADA • PALOHAAVAVAARA • PÖLETUSTE OHT • APDEGUMU RISKS • NUDEGIMO PAVOJUS • NIEBEZPIECZENSTWO POPARZENIA • NIEBEZPEČÍ POPALENÍ • NIEBEZPEČENSTVO POPALENIA • MEGÉGETTES VESZÉLYE • ОПАСНОСТЬ ОЖОГА • ОПАСНОСТ ОТ ИЗГАРЯНЕ • OPASNOST OD OPEKLINEA • FARE FOR BRANNSKADER • NEVARNOST OPEKLIN • PERICOL DE ARSURI • YANMA TEHLİKESİ • خطر حروق



OBBLIGO DI PROTEZIONE VIE RESPIRATORIE • PROTECTIVE BREATHING APPARATUS MUST BE WORN • OBLIGATION: PROTÉGER SES VOIES RESPIRATOIRES • OBLIGACIÓN DE PROTECCIÓN DEL APARATO RESPIRATORIO • OBRIGAÇÃO DE PROTECÇÃO DAS VIAS RESPIRATORIAS • ΦΟΡΑΤΕ ΠΡΟΣΤΑΤΕΥΤΙΚΟ ΕΞΟΠΛΙΣΜΟ ΑΝΑΠΝΟΗΣ • PFLICHT ZUM SCHUTZ DER ATEMWEGE • DER SKAL BÆRES BÆRES ÅNDEDÆTSVÆRN • BESCHERMENDE LUCHTWEGEN VERPLICHT • ANDNINGSMASK SKA BÅRAS • KÄYTÄ HAPPINAAMARIA • TULEB KANDA HINGAMISE KAITSEVAHENDIT • JÄIZMANTO AIZSARGĀJOŠS RESPIRATORS • DĚVĚKITE APSAUGINJ KVĚPÁVIMO APARÁTĀ • OBOWIĄZEK STOSOWANIA OSŁONY DRÓG ODDYCHOWYCH • MUSÍTE NOSÍŤ OCHRANNÝ DÝCHACÍ PRÍSTROJ • JE NUTNÉ POUŽÍVAT OCHRANNÝ DÝCHACÍ SYSTÉM • A LÉGŰZSERVEK VÉDESE KÖTELEZŐ • ОБЯЗАННОСТЬ ЗАЩИТЫ ДЫХАТЕЛЬНЫХ ПУТЕЙ • ТРЯБВА ДА СЕ НОСЯТ ЗАЩИТНИ ДИХАТЕЛНИ АПАРАТИ • MORA SE KORISTITI ZAŠTITNA OPREMA ZA DIŠNE PUTEVE • BESKYTTENDE PUSTEAPPARAT MÅ BRUKES • OBVEZNA UPORABA ZAŠČITNEGA DIHALNEGA APARATA • TREBUJE PURTAT APARAT DE PROTECTIE A RESPIRATIEI • KORUYUCU SOLUNUM CIHAZI TAKILMALIDIR • التزام حماية الجهاز التنفسي



OBBLIGO USARE MASCHERA PROTETTIVA • PROTECTIVE MASKS MUST BE WORN • OBLIGATION: UTILISER LE MASQUE DE PROTECTION • OBLIGACIÓN DE UTILIZAR MASCARILLA DE PROTECCIÓN • OBRIGAÇÃO DE USAR MÁSCARA DE PROTECÇÃO • ΦΟΡΑΤΕ ΠΡΟΣΤΑΤΕΥΤΙΚΕΣ ΜΑΣΚΕΣ • SCHUTZMASKENPFLICHT • DER SKAL BÆRES ANSIGTSMASKE • GEBRUIK BESCHERMENDE MASKER VERPLICHT • SKYDDSMASK SKA BÅRAS • KÄYTÄ SUOJANAAMAREITA • TULEB KANDA KAITSEMASKE • JÄIZMANTO AIZSARGMĀSKAS • DĚVĚKITE APSAUGINJ KAUKĚ • OBOWIĄZEK STOSOWANIA MASKI OCHRONNEJ • JE NUTNÉ POUŽÍVAT OCHRANNÉ MASKY • MUSÍTE NOSÍŤ OCHRANNÉ MASKY • A VĚDŮMASKĚ HASZNÁLATA KÖTELEZŐ • ОБЯЗАННОСТЬ ИСПОЛЬЗОВАТЬ ЗАЩИТНУЮ МАСКУ • ТРЯБВА ДА СЕ НОСЯТ ЗАЩИТНИ МАСКИ • MORA SE KORISTITI ZAŠTITNA MASKA • VERNEMASKER MÅ BRUKES • OBVEZNA UPORABA ZAŠČITNE MASKE • TREBUJE PURTATĀ MASCĀ DE PROTECTIE • KORUYUCU MASKE TAKILMALIDIR • التزام استخدام قناع واقى



OBBLIGO INDOSSARE GUANTI PROTETTIVI • PROTECTIVE GLOVES MUST BE WORN • OBLIGATION: METTRE DES GANTS DE PROTECTION • OBLIGACIÓN DE UTILIZAR GUANTES PROTECTIVOS • OBRIGAÇÃO DE USAR LUVAS DE PROTECÇÃO • ΦΟΡΑΤΕ ΠΡΟΣΤΑΤΕΥΤΙΚΑ ΓΑΝΤΙΑ • SCHUTZHELM- UND SCHUTZHANDSCHUHPFLICHT • DER SKAL BÆRES SIKKERHEDSHANDSKER • GEBRUIK BESCHERMENDE HANDSCHOENEN VERPLICHT • SKYDDSHANDSKAR SKA BÅRAS • KÄYTÄ SUOJAKÄSINEITÄ • TULEB KANDA KAITSEKINDAID • JÄIZMANTO AIZSARGCIMI • DĚVĚKITE APSAUGINES PIRŠTINES • OBOWIĄZEK NAŁOŻENIA RĘKAWIC OCHRONNYCH • MUSÍTE NOSÍŤ OCHRANNÉ RUKAVICE • A VĚDŮKESZTYŤŮ HASZNÁLATA KÖTELEZŐ • ОБЯЗАННОСТЬ ИСПОЛЬЗОВАТЬ ЗАЩИТНУЮ МАСКУ • ТРЯБВА ДА СЕ НОСЯТ ЗАЩИТНИ МАСКИ • MORA SE KORISTITI ZAŠTITNA MASKA • VERNEMASKER MÅ BRUKES • OBVEZNA UPORABA ZAŠČITNE MASKE • TREBUJE PURTATĀ MASCĀ DE PROTECTIE • KORUYUCU MASKE TAKILMALIDIR • التزام استخدام قفازات واقية



OBBLIGO PROTEZIONE DEGLI OCCHI • PROTECTIVE GOGGLES MUST BE WORN • OBLIGATION: SE PROTÉGER LES YEUX • OBLIGACIÓN DE UTILIZAR PROTECCIÓN PARA LOS OJOS • OBRIGAÇÃO DE PROTEGER OS OLHOS • ΦΟΡΑΤΕ ΠΡΟΣΤΑΤΕΥΤΙΚΑ ΓΥΑΛΙΑ • SCHUTZBRILLENPFLICHT • DER SKAL BÆRES SIKKERHEDSBRILLER • GEBRUIK VEILIGHEIDSBRIL VERPLICHT • SKYDDSGLASÖGON SKA BÅRAS • KÄYTÄ HITSAAJAN SUOJALASEJA • TULEB KANDA KAITSEPRILLE • JÄIZMANTO AIZSARGBRILLES • DĚVĚKITE APSAUGINIS AKINIUS • OBOWIĄZEK OCHRONY OCZU • JE NUTNÉ POUŽÍVAT OCHRANNÉ BRÝLE • MUSÍTE NOSÍŤ OCHRANNÉ OKULIARE • A SZEMEK VÉDESE KÖTELEZŐ • ОБЯЗАННОСТЬ ЗАЩИЩАТЬ ГЛАЗА • ТРЯБВА ДА СЕ НОСЯТ ЗАЩИТНИ ОЧИЛА • MORAJU SE KORISTITI ZAŠTITNE NAOČALE • VERNEBRILLER MÅ BRUKES • OBVEZNA UPORABA ZAŠČITNIH OČAL • TREBUJE PURTATI OCHELARI DE PROTECTIE • KORUYUCU GÖZLÜKLER TAKILMALIDIR • التزام حماية العين



OBBLIGO INDOSSARE INDUMENTI PROTETTIVI • PROTECTIVE CLOTHING MUST BE WORN • OBLIGATION: PORTER DES VÊTEMENTS DE PROTECTION • OBLIGACIÓN DE UTILIZAR ROPA PROTETTIVA • OBRIGAÇÃO DE VESTIR ROUPAS DE PROTECÇÃO • ΦΟΡΑΤΕ ΠΡΟΣΤΑΤΕΥΤΙΚΟ ΡΟΥΧΙΣΜΟ • SCHUTZKLEIDUNGSPFLICHT • DER SKAL BÆRES SIKKERHEDSBØJ • GEBRUIK BESCHERMINGSKLEDIJ VERPLICHT • SKYDDSKLÄDER SKA BÅRAS • KÄYTÄ SUOJAVÄETUSTÄ • TULEB KANDA KAITSERIETUST • JÄIZMANTO AIZSARGĀJOŠS APĢĒRŠ • DĚVĚKITE APSAUGINIS RŪBUS • OBOWIĄZEK NAŁOŻENIA ODDIEŻY OCHRONNEJ • JE NUTNÉ POUŽÍVAT OCHRANNÉ OBLEČENÍ • MUSÍTE NOSÍŤ OCHRANNÉ OBLEČENIE • A VĚDŮRNA HASZNÁLATA KÖTELEZŐ • ОБЯЗАННОСТЬ НОСИТЬ ЗАЩИТНУЮ ОДЕЖДУ • ТРЯБВА ДА СЕ НОСИ ЗАЩИТНО ОБЛЕКЛО • MORA SE KORISTITI ZAŠTITNA ODEJĀ • VERNEKLER MÅ BRUKES • OBVEZNA UPORABA ZAŠČITNE OBLEKE • TREBUJE PURTATI IMBRACAMINTE DE PROTECTIE • KORUYUCU GYISLER GYILMELIDIR • التزام استخدام ملابس واقية



VIETATO L'ACCESSO AI PORTATORI DI PACEMAKER • ENTRY NOT PERMITTED TO PERSONS FITTED WITH PACEMAKER • INTERDICTION: L'ACCÈS EST INTERDIT AUX PORTEURS DE PACEMAKER • PROHIBIDO EL ACCESO A PORTADORES DE MARCAPASOS • PROIBIDO O ACESSO AOS PORTADORES DE MARCAPASSO • ΔΕΝ ΕΠΙΤΡΕΠΕΤΑΙ Η ΕΙΣΟΔΟΣ ΣΕ ΑΤΟΜΑ ΜΕ ΒΗΜΑΤΟΔΟΤΗ • TRÄGERN VON HERZSCHRITTMACHERN IST DER ZUGANG UNTERSAGT • ADGANG IKKE TILLÅDT FOR PERSONER MED PACEMAKER • TOEGANG VOOR DRAGERS VAN PACEMAKERS VERBODEN • TILLTRÄDE FÖRBJUDET FÖR BÄRARE AV PACEMAKER • PÄÄSY KIELLETTY PACEMAKERIA KÄYTTÄVILLE HENKILÖILLE • SISSEPÄÄS KEELATUD INIMESTEILE, KELLELEL ON SÜDAMESTIMULAATOR • AIZLIEGTS IEIET SILVĒKĪEM AR ELEKTROKARDIOSTIMULĀTORU • DARBO VIETOJE NEGALI BŪTI ASMENYS SU ŠIRDIES STIMULIATORIUMI • ZAKAZ DOSTEPU DLA NOSICIELI STYMULATORÓW SERCA • VSTUP ZAKÁZAN OSOBAM S KARDIOSTIMULÁTOREM • VSTUP NIE JE POVOLENÝ OSOBÁM S IMPLANTOVANÝM KARDIOSTIMULÁTOROM • PACEMAKER HASZNÁLÓKNAK TILOS A BELÉPÉS • ЗАПЕЛЕНАЄТЬСЯ ДОСТУП ЛЮДИМ, ЯКІМЄЮТЬСЯ СТИМУЛЯТОР СЕРЦЕЧНОГО РИТМА • НЕ Е РАЗРЕШЕНО ВЛІЗАТИ НА ЛІЦА С ПЕЙСМЕЙКЕРИ • ULAZAK ZABRANJEN OSOBAMA KOJE NOSE PACEMAKER • ADGANG FORBUDT FOR PERSONER MED PACEMAKERE • DOSTOP OSEBAM S SRČNIM VZPODBUJEVALNIKOM NI DOVOLJEN • ACCESUL INTERZIS PERSOANELOR CARE AU STIMULATOR CARDIAC • PACEMAKER TAKILI KIŞILERIN GIRMESİNE İZİN VERİLMEZ

حظر الدخول لمن يحمل جهاز تنظيم ضربات القلب



**(IT)** Smaltimento apparecchiature elettriche ed elettroniche. Simbolo che indica la raccolta separata delle apparecchiature elettriche ed elettroniche. L'utilizzatore ha l'obbligo di non smaltire questa apparecchiatura come rifiuto solido urbano misto (indifferenziato), ma di rivolgersi ai centri di raccolta autorizzati. **(EN)** Electrical and electronic equipment disposal. Symbol indicating separate collection for waste of electrical and electronic equipment. When the end-user wishes to discard this product, it must not be disposed of as (unsorted) mixed municipal solid waste but sent to duly authorised collection facilities. **(FR)** Elimination des appareils électriques et électroniques: Symbole qui indique la collecte séparée des appareils électriques et électroniques. L'utilisateur a l'obligation de ne pas éliminer cet appareil comme un déchet solide urbain mixte, mais doit s'adresser à des centres de collecte autorisés. **(ES)** Eliminación de equipos eléctricos y electrónicos: Símbolo que indica la recogida diferenciada de los equipos eléctricos y electrónicos. El usuario tiene la obligación de no eliminar este equipo como residuo sólido urbano mixto (indiferenciado), sino que debe dirigirse a los centros de recogida autorizados. **(PT)** Eliminação de aparelhagens eléctricas e electrónicas. Símbolo que indica a recolha separada das aparelhagens eléctricas e electrónicas. O utilizador possui a obrigação de não eliminar esta aparelhagem como resíduo sólido urbano misto (indiferenciado) e sim dirigir-se aos centros de recolha autorizados. **(DE)** Entsorgung elektrischer und elektronischer Geräte: Symbol, das die getrennte Entsorgung von elektrischen und elektronischen Geräten angibt. Der Anwender hat die Pflicht, dieses Gerät nicht als (ungetrennten) Hausmüll zu entsorgen, sondern sich an die zugelassenen Sammelstellen zu wenden. **(DA)** Bortskaffelse af elektriske og elektroniske apparater. Dette symbol angiver særskilt indsamling af elektriske og elektroniske apparater. Brugeren har pligt til ikke at bortskaffe dette apparat som fast blandet husholdningsaffald (ikke adskilt), men i stedet henvende sig til de autoriserede indsamlingscentraler. **(NL)** Afval van elektrische en elektronische apparatuur. Dit symbool staat voor afval van elektrische en elektronische apparatuur dat gescheiden moet worden van ander afval. De gebruiker mag dit afval niet bij het gewone stedelijke afval doen, maar moet het naar een speciaal en erkend verzamelpunt brengen. **(SV)** Avfallshantering för elektrisk och elektronisk utrustning. Symbol som indikerar separat avfallshantering för elektrisk och elektronisk utrustning. Användaren får inte slänga denna utrustning såsom fast avfall (ej sorterad) men måste vända sig till en auktoriserad uppsamlingsplats för sorterad avfallshantering. **(NO)** Avhending av elektriske og elektroniske apparater. Symbolet angir at man kildesortere elektriske og elektroniske apparater. Brukeren har forbud mot å avhende dette apparatet som vanlig restavfall, og må i stedet henvende seg til godkjente oppsamlingsstasjoner. **(FI)** Sähkö- ja elektroniikkalaitteiden hävittäminen. Symboli, joka osoittaa sähkö- ja elektroniikkalaitteiden erilliskeräyksen. Käyttäjä ei saa hävittää tätä laitetta normaalin kiinteän kaupunkijätteen (ajittelematon) mukana vaan hänen tulee toimittaa se valtuutettuun keräyspisteeseen. **(ET)** Elektriliste aparateide ja elektroonikaseadmete jäätmekäitlus. Sümbol tähistab elektriliste aparateide ja elektroonikaseadmete eraldi kogumise kohustust. Kasutaja on kohustatud pöörduma volitatud kogumiskeskuste poole ning seda aparati ei tohi käsitleda kui segajäätet. **(LV)** Elektrisko un elektronisko iekārtu atkritumi. Simbols, kas apzīmē dalītu elektrisko un elektronisko iekārtu atkritumu savākšanu –. Lietotājam ir pienākums nenodot šo aparāturu atkritumos kā cietus, jauktus (nešķirotus) sadzīves atkritumus, bet ir jāvēršas pie pilnvarota atkritumu savākšanas centra. **(LT)** Elektrinės ir elektroninės aparatūros utilizavimas. Simbolis, kuris nurodo diferencijuotą elektrinės ir elektroninės aparatūros surinkimą. Vartotojas privalo neutilizuoti šios aparatūros, kaip kietųjų mišrių miesto atliekų (nediferencijuotų), tačiau privalo kreiptis į autorizuotus surinkimo centrus. **(PL)** Usuwanie sprzętu elektrycznego i elektronicznego. Symbol wskazujący konieczność dokonywania selektywnej zbiórki sprzętu elektrycznego i elektronicznego. Jest surowo wzbronione usuwanie niniejszego urządzenia wraz ze stałymi odpadami miejscimi (nieselektywna zbiórka odpadów). Użytkownik ma obowiązek zwrócić się do punktów autoryzowanych do selektywnej zbiórki zużytego sprzętu elektrycznego i elektronicznego. **(CS)** Likvidace elektrických a elektronických zařízení. Symbol označuje tříděný sběr elektrických a elektronických zařízení. Uživatel nesmí likvidovat toto zařízení jako tuhý smíšený komunální odpad (netříděný), ale musí se obrátit na autorizovanou sběrná střediska. **(HU)** Az elektromos és elektronikus készülékek ártalmatlanítása. Az elektromos és elektronikus készülékek szelektív összegyűjtését jelző szimbólum. A felhasználó kötelesége, hogy ne úgy dobja ki ezt a gépet, mint vegyes (nem szelektív) szilárd állapotú városi hulladékot, hanem forduljon az erre felhatalmazott gyűjtőközpontokhoz. **(SK)** Likvidácia elektrických a elektronických zariadení. Symbol označuje triedený zber elektrických a elektronických zariadení. Používateľ nesmie likvidovať toto zariadenie ako komunálny odpad, ale musí sa obrátiť na autorizované zberné strediská. **(HR)** Uklanjanje električnih i elektroničkih uređaja. Simbol koji ukazuje na odvojeno odlaganje električnih i elektroničkih uređaja. Osoba koja upotrebljava uređaj ne smije odložiti ovaj uređaj kao mješoviti kruti otpad (nediferenciran), već se mora obratiti ovlaštenim centrima za sakupljanje otpada. **(SL)** Odstranjevanje električnih in elektronskih naprav. Simbol, ki označuje ločeno odstranjevanje električnih in elektronskih naprav. Uporabnik je dolžan upoštevati prepoved odmetavanja tovrstnih naprav med gospodinske odpadke (brez ločevanja) ter se za njeno odstranitev obrniti na pooblaščen zbirne centre za posebne odpadke. **(EL)** Απόρριψη ηλεκτρικών και ηλεκτρονικών συσκευών. Σύμβολο που αναφέρεται στη χωριστή απόρριψη ηλεκτρικών και ηλεκτρονικών συσκευών. Ο χρήστης έχει την υποχρέωση να μην απορρίπτει αυτή τη συσκευή μαζί με τα μεκτά αστικά στερεά απόβλητα (αδιαφοροποίητα), αλλά να

отрафεί προς τα ευκεκρίμένα κέντρα συλλογής. **(RU)** Утилизация электрического и электронного оборудования Символ предписывает отдельный сбор электрического и электронного оборудования. Пользователь обязан сдавать данный прибор на утилизацию в специальные уполномоченные центры сбора отходов и не утилизировать его в качестве смешанных бытовых отходов. **(BG)** Изхвърляне на електрическите и електронните уреди Символ, който посочва разделното събиране на електрическите и електронните уреди. Потребителят е длъжен да не изхвърля този уред като смесен (недиференциран) твърд домашен, а да се обърне към оторизирани центрове за събиране. **(RO)** Reciclarea aparatului electric și electronic . Simbolul care indică colectarea separată a aparatului electric și electronic. Utilizatorul are obligația de a nu recicla această aparatură ca deșeu solid urban mixt (nediferențiat), ci de a se adresa centrelor de colectare autorizate. **(TR)** Elektrikli ve elektronik cihazların imhası Elektrikli ve elektronik cihazların ayrıştırılarak atılmalarını gösteren sembol. Kullanıcı, bu cihazı, karışık (ayrıştırılmamış) katı şehir atığı olarak imha etmemeye, ve yetkili toplama merkezleri ile temas etme yükümlülüğüne sahiptir.

ai limiti previsti per l'esposizione umana ai campi elettromagnetici in ambiente domestico.

## IT

### Manuale istruzioni



Prima di utilizzare la saldatrice leggere attentamente il manuale istruzioni. Gli impianti per saldatura a resistenza, in seguito chiamati "saldatrice", sono previsti per uso industriale e professionale.

Assicuratevi che la saldatrice sia installata e riparata da persone esperte, in conformità alle leggi ed alle norme antinfortunistiche.

Queste istruzioni sono relative alla macchina così come consegnata: se non sono rispettate o se si utilizzano accessori od utensili non previsti da queste istruzioni, l'utilizzatore deve eseguire a proprio carico un'analisi del rischio.

L'operatore deve essere sufficientemente edotto sull'uso sicuro della puntatrice ed informato sui rischi connessi ai procedimenti per saldatura a resistenza, alle relative misure di protezione ed alle procedure di emergenza.

### Avvertenze di sicurezza



- Assicuratevi che la presa d'alimentazione a cui colleghi la saldatrice sia protetta dai dispositivi di sicurezza (fusibili od interruttore automatico) e che sia collegata all'impianto di terra.
- Assicuratevi che la spina ed il cavo d'alimentazione siano in buone condizioni.
- Prima d'inserire la spina nella presa d'alimentazione, assicuratevi che la saldatrice sia spenta.
- Spegni la saldatrice ed estrai la spina dalla presa d'alimentazione appena hai terminato il lavoro.
- Non toccare le parti sotto tensione elettrica con la pelle nuda o con indumenti bagnati. Isola elettricamente te stesso dall'elettrodo, dal pezzo da saldare e da eventuali parti metalliche accessibili, collegate a terra. Utilizza guanti, calzature, indumenti previsti allo scopo e tappeti isolanti asciutti, non infiammabili.
- Utilizza la saldatrice in ambiente asciutto e ventilato. Non esporre la saldatrice alla pioggia ed al sole battente.
- Utilizza la saldatrice solo se tutti i pannelli e schermi sono al loro posto e montati correttamente.
- Non utilizzare la saldatrice se è caduta oppure è stata urtata perché potrebbe non essere sicura. Falla controllare da una persona esperta o qualificata.



- Elimina i fumi di saldatura con un'adeguata ventilazione naturale o con un aspiratore di fumi. E' necessario utilizzare un approccio sistematico per valutare i limiti all'esposizione ai fumi di saldatura in funzione della loro composizione, concentrazione e durata dell'esposizione stessa.
- Non saldare materiali puliti con solventi clorurati o comunque vicini a tali sostanze.



- Usa la maschera di saldatura con un vetro inattinico adeguato al processo di saldatura. Sostituiscila se è danneggiata; le radiazioni possono attraversarla.
- Indossa guanti, calzature ed indumenti ignifughi che proteggano la pelle dai raggi prodotti dall'arco di saldatura e dalle scintille. Non usare indumenti unti o grassi, una scintilla potrebbe incendiarli. Usa degli schermi protettivi per proteggere le persone vicino a te.
- Alcune parti della puntatrice (elettrodi - bracci e aree adiacenti) possono raggiungere temperature superiori a 65°C: è necessario indossare indumenti protettivi adeguati.
- La lavorazione del metallo provoca scintille e schegge. Indossa occhiali di sicurezza, con protezione ai lati degli occhi.



- Le scintille della saldatura possono causare incendi.
- Non saldare o tagliare in aree dove sono presenti materiali, gas o vapori infiammabili.
- Non saldare o tagliare contenitori, bombole, serbatoi o tubazioni a meno che una persona esperta o qualificata non abbia verificato che si possano lavorare e li abbia opportunamente preparati.



EMF Campi elettromagnetici.

La corrente di saldatura genera campi elettromagnetici (EMF), in prossimità del circuito di saldatura e della saldatrice. I campi elettromagnetici possono interferire con protesi mediche, quali per esempio pacemaker.

Vanno prese adeguate misure protettive nei confronti dei portatori di protesi mediche. Per esempio, deve essere impedito l'accesso all'area di utilizzo della saldatrice. I portatori di protesi mediche, devono consultare il medico prima di avvicinarsi all'area di utilizzo della saldatrice.

Questa apparecchiatura soddisfa i requisiti dello standard tecnico di prodotto per l'uso esclusivo in ambiente industriale ed uso professionale. Non è assicurata la rispondenza

Applica i seguenti accorgimenti per minimizzare l'esposizione ai campi elettromagnetici (EMF):

- Non posizionarti col corpo fra i cavi di saldatura. Tieni entrambi i cavi di saldatura dallo stesso lato del corpo.
- Quando è possibile, intreccia fra loro i cavi di saldatura, fissandoli con nastro adesivo.
- Non avvolgere i cavi di saldatura attorno al corpo.
- Collega il cavo di massa al pezzo da lavorare il più vicino possibile al punto da saldare.
- Non saldare tenendo la saldatrice appesa al corpo.
- Tieni il capo ed il tronco il più lontano possibile dal circuito di saldatura. Non lavorare vicino, seduto o appoggiato alla saldatrice. Distanza minima: **Fig 7 Da** = cm 50; **Db** = cm.20



### Apparecchiatura di Classe A

Questa apparecchiatura è progettata per l'uso in ambienti industriali e professionali. Negli ambienti domestici ed in quelli collegati ad una rete di alimentazione pubblica a bassa tensione che alimentano edifici ad uso domestico, potrebbero esserci delle difficoltà ad assicurare la rispondenza alla compatibilità elettromagnetica, a causa di disturbi condotti o irradiati.



### Saldatura in condizioni a rischio

- Se devi saldare in condizioni di rischio accresciuto di **scariche elettriche, soffocamento**, in presenza di **materiali infiammabili od esplosivi** assicurati che un responsabile esperto valuti preventivamente le condizioni. Assicurati che siano presenti delle persone addestrate per intervenire in casi di emergenza. Adotta i mezzi tecnici di protezione descritti in 5.10; A.7; A.9 della specifica tecnica IEC o CLC/TS 62081.
- Se devi lavorare in posizioni sollevate dal suolo utilizza sempre piattaforme di sicurezza.



### Avvertenze supplementari

- E' pericolosa l'utilizzazione della puntatrice per qualsiasi lavorazione diversa da quella prevista (saldatura a resistenza a punti).
- Colloca la saldatrice su di una superficie piana, stabile ed evita che possa muoversi. La posizione deve permetterle il controllo, ma non deve consentire alle scintille della saldatura di colpire.
- Non sollevare la saldatrice. Non sono previsti sistemi di sollevamento.
- Non utilizzare cavi con isolamento deteriorato o con le connessioni allentate.

### Descrizione della saldatrice

Impianto mobile per saldatura a resistenza (puntatrice) con controllo digitale a microprocessore. Permette l'esecuzione di numerose lavorazioni a caldo e di lavorazione a punti sulle lamiere, specificatamente nelle autocarrozzerie e settori con lavorazioni analoghe.

#### Organi principali Fig.1 Mod.1, 3

- C) Incremento/decremento tempo.
- E) Segnalazione protezione termica intervenuta (si ripristina automaticamente).
- F) Display tempo
- G) Interruttore STAND-BY / ON
- G1) Spia segnalazione STAND-BY / ON

#### Organi principali Fig.1 Mod.2, 4

- A) Selettore di funzione-utensile.
- B) Commutatore tempo/potenza su display.
- C) Incremento/decremento tempo o potenza.
- D1) Studder.
- D2) Scaldalamiere.
- D3) Rappazzatura.
- E) Segnalazione protezione termica intervenuta (si ripristina automaticamente).
- B1) Segnalazione di tempo su display.
- B2) Segnalazione di potenza su display.
- F) Display tempo/potenza
- G) Interruttore ON / OFF

### Dati tecnici

La targa dati è presente sulla saldatrice. La Fig.2 è un esempio della targa stessa.

- A) Nome ed indirizzo del costruttore.
- E) Norma europea di riferimento per la costruzione e la sicurezza degli impianti per saldatura.
- B) Simbolo della corrente erogata: tensione alternata / frequenza.
  - U20** Tensione minima e massima a vuoto (circuito di saldatura aperto).
  - I2cc (min imp)** Corrente che la saldatrice eroga (impedenza minima).
  - I2cc (max imp)** Corrente che la saldatrice eroga (impedenza massima).
  - I2p** Corrente che la saldatrice eroga (servizio saldatura 100%).
- C) Tipo d'alimentazione necessaria: 1° tensione alternata monofase; frequenza.
  - U1N** Tensione alimentazione.
  - Sp** Potenza d'installazione (servizio saldatura 100%).
  - S50** Potenza d'installazione (servizio saldatura 50%).

Mass Peso.

D) N° Matricola.

L) Simboli di sicurezza: [Leggi le Avvertenze di sicurezza.](#)

## Messa in funzione



- Gli allacciamenti elettrici devono essere eseguiti da persone esperte o qualificate.
- Assicurati che la saldatrice sia spenta e scollegata dalla presa d'alimentazione durante tutti i passi della messa in funzione.
- Assicurati che la presa d'alimentazione a cui colleghi la saldatrice sia protetta dai dispositivi di sicurezza (fusibili od interruttore automatico) e che sia collegata all'impianto di terra.
- L'apparecchio deve essere collegato esclusivamente ad un sistema di alimentazione con il conduttore del "neutro" collegato a terra.

## Assemblaggio ed allacciamento elettrico

- > Assembla le parti staccate contenute nell'imballo Fig.5.
- > Verifica che la linea elettrica eroghi la tensione e la frequenza corrispondenti a quella della saldatrice e che sia dotata di un fusibile ritardato adeguato alla massima corrente nominale erogata.

## Sistemi TN Fig.3

- > Proteggere con interruttori magnetotermici (curva C Mod.1,3) (curva D Mod.2,4) da: 16A per alimentazione 1Ph 220 / 230Volt. oppure 10A per alimentazione 1Ph 380 / 400 Il tempo di intervento in caso di guasto deve essere non superiore a 0.4sec (per reti aventi una tensione nominale verso terra di 230V) e va valutato al momento dell'installazione: se, in conseguenza delle condizioni di installazione, la corrente di guasto diventa troppo bassa per un tempestivo intervento dell'interruttore automatico, può essere necessario aggiungere un interruttore differenziale (non su sistemi TN-C).

## Sistemi TT Fig.3

- > In accordo con la norma IEC 60364-4-41 è necessario proteggere l'installazione con un dispositivo (interruttore) differenziale di sensibilità dipendente dalla resistenza di terra dell'installazione, e conforme alla norma IEC 60364-4-41, che prevede tempi di intervento minori di 1sec.
- > La resistenza di terra dell'installazione deve essere valutata per la scelta della sensibilità dell'interruttore differenziale: la massima resistenza del circuito di protezione della saldatrice è: 0,19 Ohm
- ⓘ Questa apparecchiatura non rientra nei requisiti della norma IEC/EN61000-3-12. Se viene collegata ad una rete di alimentazione pubblica a bassa tensione, è responsabilità dell'installatore o dell'utilizzatore, verificare che possa essere connessa; (se necessario, consultare il gestore della rete di distribuzione elettrica).
- ⓘ Al fine di soddisfare i requisiti della norma EN61000-3-11 (Flicker) si consiglia il collegamento della saldatrice a punti di interfaccia della rete di alimentazione che erogano una corrente di servizio  $\geq 100A$  per fase.
- ⓘ E'responsabilità dell'installatore o dell'utilizzatore, verificare che possa essere connessa; (se necessario, consultare il gestore della rete di distribuzione elettrica).
- > **Spina d'alimentazione.** Se la saldatrice non è dotata della spina, collega al cavo d'alimentazione una spina normalizzata (2P+T per 1Ph) di portata adeguata Fig.3.

## Procedimento di saldatura

Una volta che hai eseguito tutti i passi della messa in funzione, accendi la saldatrice e procedi nelle regolazioni Fig.1.

## Studder: tecnica di utilizzo

- > Collegare saldamente la sbarra di rame ad una parte del particolare in riparazione, tramite viti o morsetti adeguati oppure saldando al pezzo una rondella ed usando il bloccamorsetto come nella Fig.4\*\*.
- \*\* (Questo componente può non essere incluso su alcuni modelli).
- ⓘ In caso di riparazione di porte o cofani occorre collegare la sbarra di rame al pezzo per impedire che la corrente debba passare attraverso le cerniere.

### Mod.1, 3

- > Regolare tempo (C) per l'operazione desiderata seguendo le indicazioni riportate in tabella (T) di Fig.1

### Mod.2, 4

- > Regolare tempo e potenza (C) per l'operazione desiderata seguendo le indicazioni riportate in tabella (T) di Fig.1

## Puntatura e trazione di rondelle, chiodi e rivetti (D1)

## Riscaldamento e ricalco lamiere (D2)

## Rappezzatura (D3).

- ⓘ In questa funzione il tempo di pausa è fisso (ca. 0,5 sec.).

## Spia di segnalazione protezione termica (E)

La spia accesa significa che la protezione termica è in funzione. Aspetta finché il funzionamento è ripristinato e possibilmente aspetta ancora qualche minuto.

## Manutenzione



Spegni la saldatrice ed estrai la spina dalla presa d'alimentazione prima di effettuare operazioni di manutenzione.

## STUDDER

Torca = controllare che il cavo non abbia tagli o abrasioni tali da aver scoperto i conduttori interni.

Massa = controllare l'efficienza delle connessioni e del morsetto.

**Manutenzione straordinaria** effettuabile da personale esperto o qualificato in ambito elettromeccanico periodicamente, in funzione dell'uso.

- Ispeziona l'interno della saldatrice e rimuovi la polvere depositata sulle parti elettriche (usa aria compressa) e sulle schede elettroniche (usa una spazzola molto morbida o dei prodotti appropriati).
- Verifica che le connessioni elettriche siano ben serrate e che i cablaggi non abbiano l'isolante danneggiato.

# EN

## Instruction Manual



Read this instruction manual carefully before using the welding machine.

Resistance welding equipment, hereafter referred to as "welding machine", is used for industrial and professional applications.

Make sure that the welding machine is installed and repaired only by qualified persons or experts, in compliance with the law and with the accident prevention regulations. These instructions refer to the machine as delivered. In case instructions are not strictly followed or not recommended accessories and/or tools are used, the user shall be responsible for assessing the risks and consequences of such acts.

The operator should be properly trained to use the spot-welder safely and should be informed of the risks connected with resistance welding procedures, related protection measures and of emergency procedures.

## Safety warnings



- Make sure that the power socket to which the welding machine is connected is protected by suitable safety devices (fuses or automatic switch) and that it is grounded.
- Make sure that the plug and power cable are in good condition.
- Before plugging into the power socket, make sure that the welding machine is switched off.
- Switch the welding machine off and pull the plug out of the power socket as soon as you have finished working.
- Switch the welding machine off and pull the plug out of the power socket before: connecting the welding cables, installing the continuous wire, replacing any parts in the torch or wire feeder, carrying out maintenance operations, or moving it (use the carrying handle on the welding machine).
- Do not touch any electrified parts with bare skin or wet clothing. Insulate yourself from the electrode, the piece to be welded and any grounded accessible metal parts. Use gloves, footwear and clothing designed for this purpose and dry, non-flammable insulating mats.
- Use the welding machine in a dry, ventilated space. Do not expose the welding machine to rain or direct sunshine.
- Use the welding machine only if all panels and guards are in place and mounted correctly.
- Do not use the welding machine if it has been dropped or struck, as it may not be safe. Have it checked by a qualified person or an expert.



- Eliminate any welding fumes through appropriate natural ventilation or using a smoke exhauster. A systematic approach must be used to assess the limits of exposure to welding fumes, depending on their composition, concentration and the length of exposure.
- Do not weld materials that have been cleaned with chloride solvents or that have been near such substances.



- Use a welding mask with adiacinic glass suited for welding. Replace the mask if damaged; it may let in radiation.
- Wear fireproof gloves, footwear and clothing to protect the skin from the rays produced by the welding arc and from sparks. Do not wear greasy garments as a spark could set fire to them. Use protective screens to protect people nearby.
- Some parts of the spot-welder (electrodes arms and nearby areas) may reach temperatures of over 65°C: suitable protective clothing must be worn.
- Metal-working gives off sparks and splinters. Wear safety goggles with protective side eye guards.



- Welding sparks can trigger fires.
- Do not weld or cut anywhere near inflammable materials, gasses or vapours.
- Do not weld or cut containers, cylinders, tanks or piping unless a qualified technician or expert has checked that it is possible to do so, or has made the appropriate preparations.



## EMF Electromagnetic Fields

Welding current creates electromagnetic fields (EMF) near the welding circuits and the welder. Electromagnetic fields may interfere with medical prostheses such as pacemakers.

Suitable and sufficient measures should be implemented to protect those operators having such aids. For instance, they should not be allowed to enter that area where welding equipment is used. Any operator having such aids should consult their doctor before coming close to an area where welding equipment is used.

This device meets the specific requirements of the product technical standard and is intended for professional use in an industrial environment only. Compliance to expected limits for human exposure to electromagnetic fields at home is not ensured.

Follow these strategies to minimise exposure to electromagnetic fields (EMF):

- Do not place your body between the welding cables. Both welding cables should be on the same side of your body.
- Twist both welding cables together and secure them with tape when possible.
- Do not wrap the welding cables around your body.
- Connect the earth cable to the workpiece as close as possible to the area to be welded.
- Keep your head and trunk as far as possible from the welding circuit. Do not work close to the welder, or seated or leaning on it. Minimum distance: **Fig. 7 Da** = cm 50; **Db** = cm.20



### Class A equipment

This equipment has been designed to be used in professional and industrial environments. If this equipment is used in domestic environments and those directly connected to a low voltage power supply network which supplies buildings used for domestic purposes, it may be difficult to ensure compliance to electromagnetic compatibility as the result of conducted or radiated disturbances.



### Welding in conditions of risk

- If welding needs to be done in conditions of risk (**electric discharges, suffocation, the presence of inflammable or explosive materials**), make sure that an authorised expert evaluates the conditions beforehand. Make sure that trained people are present who can intervene in the event of an emergency. Use the protective equipment described in 5.10; A.7; A.9 of the IEC or CLC/TS 62081 technical specification.
- If you are required to work in a position raised above ground level, always use a safety platform.



### Additional warnings

- It is dangerous to use the spot-welder for any other purpose than that for which it is designed (spot resistance welding).
- Place the welding machine on a flat stable surface, and make sure that it cannot move. It must be positioned in such a way as to allow it to be controlled during use but without the risk of being covered with welding sparks.
- Do not lift the welding machine. No lifting devices are fitted on the machine.
- Do not use cables with damaged insulation or loose connections.

## Description of the welding machine

Movable resistance welding system (spot-welder) with digital microprocessor control. It allows numerous types of hot working and spot-welding on sheet metal and is made specifically for the vehicle bodyshop and sectors with similar types of working.

### Main parts Fig.1 Mod.1, 3

- C) Timer increasing/decreasing values
- E) Heat cut-out signal (resets automatically).
- F) Timer display
- G) Stand-by / on switch
- G1) Stand-by / on indicator

### Main parts Fig.1 Mod.2, 4

- A) Tool-function selector.
- B) Timer/power switch on display.
- C) Timer/power increasing/decreasing values
- D1) Studder.
- D2) Plate heater.
- D3) Patching.
- E) Heat cut-out signal (resets automatically).
- B1) Timer display
- B2) Power display
- F) Timer/power display
- G) ON / OFF switch

## Technical data

A data plate is affixed to the welding machine. Fig. 2 shows an example of this plate.

- A) Constructor name and address
- E) European reference standard for the construction and safety of welding equipment.
- B) Symbol of delivered current: alternate / frequency.
  - U20** Minimum and maximum open circuit voltage (open welding circuit).
  - I2cc (min imp)** Current delivered by the welding machine. (minimum impedance).
  - I2cc (max imp)** Current delivered by the welding machine. (maximum impedance).
  - I2p** Current delivered by the welding machine. (duty cycle 100%).
- C) Input power required: 1° alternate single phase voltage, frequency.
  - U1N** Input voltage.
  - Sp** Installation power (duty cycle 100%).
  - S50** Installation power (duty cycle 50%).

**Mass** Weight

- D) Serial number.
- L) Safety symbols: Refer to Safety Warnings

## Starting up



- Connections to the mains must be made by expert or qualified personnel.
- Make sure that the welding machine is switched off and the plug is not in the power socket before carrying out this procedure.
- Make sure that the power socket that the welding machine is plugged into is protected by safety devices (fuses or automatic switch) and grounded.
- The device must be connected only to a supply system, with an earthed 'neutral' lead.

## Assembly and electrical connections

- Assembly the detached parts found in the packaging **Fig.5**.
- Check that the electrical supply delivers the voltage and frequency corresponding to the welding machine and that it is fitted with a delayed fuse suited to the maximum delivered rated current

### TN systems Fig.3

- Protect by means of automatic circuit breaker (C curve Mod.1, 3) (D curve Mod.2, 4) rated: 16A for 1Ph220/230 or 10A for 1Ph380/400. The disconnection time in case of fault must not be higher than 0.4sec (for supply network having a nominal voltage to earth of 230V) and should be evaluated at the installation: if, due to installation conditions, the fault current becomes too low to properly operate the circuit breaker, the use of an additional RCD (residual current device) may become necessary (not on TN-C systems).

### TT systems Fig.3

- According to IEC 60364-4-41 the installation must be protected by an RCD which sensitivity depends upon the earth connection resistance of each installation, IEC 60364-4-41 also requires that the RCD tripping time is lower than 1sec.
- The earth connection resistance of the installation must be considered for the selection of the RCD sensitivity; the maximum resistance of the protective bonding circuit of the welding equipment is: 0.19 Ohm
- The requirements set out in the IEC/EN61000-3-12 standard do not apply to this equipment. If this equipment is connected to low voltage power supply network, either the installer or the user is responsible for checking that this can be done (consult the distribution system operator if required).

- ⓘ The requirements set out in the IEC/EN61000-3-12 standard do not apply to this equipment. If this equipment is connected to low voltage power supply network, either the installer or the user is responsible for checking that this can be done (consult the distribution system operator if required).
- ⓘ In order to comply with the requirements set out in EN61000-3-11 (Flicker), it is advisable to connect the welder to the supply mains interface points with a service current capacity of >= 100A per phase.
- ⓘ Either the installer or the user is responsible for checking that the welder can be properly connected; (consult the electrical grid operator if required).
- **Plug.** If the welding machine is not fitted with a plug, fit a normalised plug (**2P+T for 1Ph**) of suitable capacity to the power cable **Fig.3**.

## Welding process

Once you have put the welding machine into operation, switch it on and carry out the adjustments following the order shown in the description of the controls **FIG.1**

### Studder: technique for use

- Firmly connect the copper bar to a part of the element being repaired, screwing or clamping it on or welding a washer to the piece and using the terminal clamp as in the **fig. 4\*\***

\*\* (This component may not be included with some models).

- ⓘ For repairing doors or cases, it is necessary to connect the copper bar to the part, to prevent current from passing through the hinges.

### Mod.1, 3

- Adjust time (C) for the desired operation following the values given in table (T) on **fig.1**

### Mod.2, 4

- Adjust power and time (C) for the desired operation following the values given in table (T) on **fig.1**

### Spot welding and washer, nail, rivet traction (D1)

### Sheet heating and overturning (D2)

### Patching (D3)

- ⓘ In this function the pause time is fixed (approx. 0.5 sec.)

### Thermal cutout signal (E)

The warning light switched on means that the thermal protection is running. Wait for operation to be resumed and, if possible, wait a few minutes more.

## Maintenance



Switch off the welder and remove the plug from the power socket before carrying out any maintenance operations.

STUDDER.

Torch = check that there are no cuts or abrasions in the cable that bare the internal conductors.

Earth = check the efficiency of connections and terminal.

**Extraordinary maintenance** to be carried out by expert staff or qualified electrical mechanics periodically depending on use.

- Inspect the inside of the welder and remove any dust deposited on the electrical parts (using compressed air) and the electronic cards (using a very soft brush and appropriate cleaning products).
- Check that the electrical connections are tight and that the insulation on the wiring is not damaged.



Lire attentivement ce manuel d'instructions avant d'utiliser la soudeuse.

Les appareils de soudage par résistance, ci-dessous appelés "soudeuse", ont été conçus pour un usage industriel et professionnel.

S'assurer que la soudeuse est installée et réparée par des personnes qualifiées, conformément aux lois et aux normes de prévention des accidents.

Ces instructions portent sur la machine telle qu'elle a été livrée. Si les instructions ne sont pas respectées ou si on utilise des accessoires ou des outils imprévus, l'utilisateur doit mener à ses propres frais une analyse du risque.

L'opérateur doit avoir une bonne connaissance des pratiques de sécurité d'utilisation de la pointeuse et avoir été informé préalablement sur les risques reliés aux processus de soudage par résistance, sur les mesures de protection correspondantes ainsi que sur les procédures d'urgence.

## Avertissements de sécurité



- S'assurer que la prise d'alimentation à laquelle est branchée la soudeuse est protégée par des dispositifs de sécurité (fusibles ou interrupteur automatique) et que la mise à la terre a été effectuée.
- S'assurer que la fiche et le câble d'alimentation sont en bon état.
- S'assurer que la soudeuse est éteinte avant de brancher la fiche dans la prise d'alimentation.
- Éteindre la soudeuse et débrancher la fiche de la prise d'alimentation dès que l'opération est terminée.
- Les parties sous tension électrique ne doivent pas entrer en contact avec la peau nue ou des vêtements mouillés. S'isoler électriquement de l'électrode, de la pièce à souder et de toutes parties métalliques accessibles mises à la terre. Utiliser des gants, chaussures, vêtements spécifiques et des tapis isolants secs et ininflammables.
- Utiliser la soudeuse dans un local sec et aéré. Ne pas exposer la soudeuse à la pluie et au soleil battant.
- N'utiliser la soudeuse que lorsque tous les panneaux et écrans sont à leur place et correctement montés.
- Ne pas utiliser la soudeuse après l'avoir fait tomber ou l'avoir heurtée car elle pourrait ne plus être fiable. La faire contrôler par une personne experte ou qualifiée.



- Éliminer les fumées de soudage grâce à une ventilation naturelle appropriée ou un aspirateur de fumées. Utiliser une approche systématique pour déterminer les limites d'exposition aux fumées de soudage (en fonction de leur composition, concentration et durée d'exposition).
- Ne pas souder de matériaux nettoyés avec des solvants à base de chlore ou de substances analogues.



- Utiliser le masque de soudage avec un verre de protection adapté au soudage. Le remplacer lorsqu'il est endommagé : les radiations pourraient le traverser.
- Mettre des gants, chaussures et vêtements ininflammables pour protéger la peau des rayons produits par l'arc de soudage et des étincelles. Ne pas porter de vêtements gras : une étincelle pourrait leur faire prendre feu. Utiliser des écrans de protection pour protéger les personnes à proximité.
- Certaines parties de la pointeuse (électrodes - bras et surfaces contiguës) peuvent atteindre des températures supérieures à 65°C : le port de vêtements de protection adaptés est obligatoire.
- Travailler le métal provoque des étincelles et des éclats. Porter des lunettes de sécurité comprenant des protections latérales.



- Les étincelles créées lors du soudage peuvent provoquer des incendies.
- Ne pas souder/couper dans des zones où se trouvent du gaz ou des matériaux/vapeurs inflammables.
- Ne pas souder ou couper de contenants, bouteilles, réservoirs ou tuyaux si une personne experte ou qualifiée n'a pas préalablement contrôlé qu'ils peuvent être travaillés et ne les a pas correctement préparés.



### EMF Champs électromagnétiques

Le courant de soudure génère des champs électromagnétiques (EMF) à proximité du circuit de soudure et de la soudeuse. Les champs électromagnétiques peuvent interférer avec des prothèses médicales, comme par exemple le pacemaker.

Des mesures de protection appropriées doivent être prises par les personnes qui portent des prothèses médicales. Par exemple, l'accès à la zone d'utilisation de la soudeuse doit être interdit. Les personnes qui portent des prothèses médicales doivent consulter le médecin avant de s'approcher de la zone d'utilisation de la soudeuse.

Cet appareillage répond aux exigences du standard technique de produit pour l'utilisation exclusive dans un environnement industriel et pour un usage professionnel. Il ne répond pas aux limites prévues pour l'exposition humaine aux champs électromagnétiques dans un environnement domestique.

Appliquer les précautions suivantes pour minimiser l'exposition aux champs électromagnétiques (EMF) :

- Ne pas placer le corps dans les câbles de soudure. Garder les deux câbles de soudure sur le même côté du corps.
- Lorsque cela est possible, rassembler les câbles de soudure en les fixant avec du ruban

adhésif.

- Raccorder le câble de masse à la pièce à usiner le plus prêt possible de l'endroit à souder.
- Ne pas souder en tenant la soudeuse suspendue à votre corps.
- Maintenir votre tête et votre buste le plus loin possible du circuit de soudure. Ne pas travailler en étant proche de la soudeuse, ou assis près d'elle ou encore en étant appuyé à la soudeuse. Distance minimum: Fig 7 Da = cm 50; Db = cm.20.



### Appareillage de Classe A

Cet appareillage est conçu pour l'utilisation dans des environnements industriels et professionnels.

Dans les environnements domestiques et dans ceux raccordés à un réseau d'alimentation public à basse tension qui alimente des édifices à usage domestique, il pourrait y avoir des difficultés à assurer la conformité à la compatibilité électromagnétique, à cause des perturbations conduites ou irradiées.



### Soudage en situations de risque

- S'il est nécessaire de souder en situations de risque (décharges électriques, suffocation, en présence de matériaux inflammables ou explosifs), s'assurer qu'un expert autorisé évalue préalablement les conditions. S'assurer que des personnes formées pour intervenir en cas d'urgence sont présentes. Adopter les dispositifs de protection décrits aux points 5.10; A.7; A.9 de la spécification technique IEC ou CLC/TS 62081.
- Pour travailler en position surélevée par rapport au sol, toujours utiliser des plates-formes de sécurité.



### Avertissements supplémentaires

- Il est dangereux d'utiliser la pointeuse pour tout autre façonnage que celui prévu (soudage à résistance par points).
- Placer la soudeuse sur une surface plate et stable. S'assurer qu'elle ne peut pas se déplacer. Elle doit être placée de façon à ce qu'il soit possible de la contrôler, mais que les étincelles de soudage ne puissent pas l'atteindre.
- Ne pas soulever la soudeuse. Aucun système de levage n'est prévu.
- Ne pas utiliser de câbles dont l'isolation est endommagée ou les connexions desserrées.

## Description de la soudeuse

Installation mobile pour soudage par résistance (pointeuse) avec contrôle numérique par microprocesseur. Permet l'exécution de nombreux façonnages à chaud ainsi que le façonnage par points sur toles, notamment chez les réparateurs automobiles et dans des secteurs utilisant les mêmes types de façonnage.

### Principaux organes Fig.1 Mod.1, 3

- C) Augmentation/diminution temps.
- E) Signalisation protection thermique intervenue (le rétablissement est automatique).
- F) Écran temps.
- G) Interrupteur STANDBY/ON.
- G1) Témoin de signalisation STANDBY/ON.

### Principaux organes Fig.1 Mod.2, 4

- A) Sélecteur de fonction-outil.
- B) Bouton temps/puissance.
- C) Augmentation/diminution temps/puissance.
- D1) Pointage sur un seul côté
- D2) Réchauffeur de tôles
- D3) Rapiéçage.
- E) Signalisation protection thermique intervenue (le rétablissement est automatique).
- B1) Signalation du temps sur l'écran.
- B2) Signalation de la puissance sur l'écran.
- F) Écran temps/puissance.
- G) interrupteur principal.

## Caractéristiques techniques

La plaque d'identification se trouve sur la soudeuse. La Fig.2 représente la plaque en question.

- A) Nom et adresse du constructeur
- E) Norme européenne de référence pour la construction et la sécurité des appareils de soudage.
- B) Symbole du courant fourni: alternatif / fréquence.
  - U20 Tension à vide minimum et maximum (circuit de soudage ouvert).
  - I2cc (min imp) Courant que la soudeuse fournit. (impédance minimum).
  - I2cc (max imp) Courant que la soudeuse fournit. (impédance maximale).
  - I2p Courant que la soudeuse fournit (facteur de marche 100%).
- C) Type d'alimentation nécessaire: 1° tension alternative monophasée ; fréquence.
  - U1N ension d'alimentation.
  - Sp Puissance d'installation (facteur de marche 100%).
  - S50 Puissance d'installation (facteur de marche 50%).

- Mass Poids
- D) Numéro de série.

L) Symboles de sécurité: [Se référer aux Avertissements de sécurité](#)

## Mise en service



Seules les personnes expertes ou qualifiées sont autorisées à effectuer les raccordements électriques.

- S'assurer que la soudeuse est éteinte et débranchée de la prise d'alimentation durant les diverses étapes de la mise en service.
- S'assurer que la prise d'alimentation à laquelle est branchée la soudeuse est protégée par des dispositifs de sécurité (fusibles ou interrupteur automatique) et que la mise à



la terre a été effectuée.

- L'appareil doit être raccordé exclusivement à un système d'alimentation avec le conducteur du "neutre" raccordé à la terre.

## Montage et raccordement électrique

- Effectuer le montage des parties détachées contenues dans l'emballage Fig.5.
- Vérifier que la ligne électrique fournit la tension et la fréquence qui correspondent à celles de la soudeuse. La ligne doit être dotée d'un fusible retardé adapté au courant nominal maximum fourni.

## Systèmes TN Fig.3

- Protéger avec un interrupteur magnétothermique (courbe C Mod.1, 3) (courbe D Mod.2, 4) de : 16 A pour alimentation 1 Ph 220 / 230 V. ou 10 A pour alimentation 1 Ph 380 / 400
- En cas de panne, le temps d'intervention ne doit pas dépasser 0,4 sec. (pour des réseaux ayant une tension nominale de terre de 230 V) et doit être évalué lors de l'installation: si, suite aux conditions d'installation, le courant de défaut devient trop bas à cause du déclenchement de l'interrupteur automatique, il peut être nécessaire d'ajouter un interrupteur différentiel (pas sur les systèmes TN-C).

## Systèmes TT Fig.3

- Conformément à la norme IEC 60364-4-41, l'installation doit être protégée à l'aide d'un dispositif (interrupteur) différentiel dont la sensibilité doit dépendre de la résistance de terre de l'installation, conforme à la norme IEC 60364-4-41, qui prévoit des temps d'interventions inférieurs à 1 s.
- Pour le choix de la sensibilité de l'interrupteur différentiel, la résistance de terre de l'installation doit être évaluée ; la résistance maximale du circuit de protection de la soudeuse est de : 0,19 Ohm

❗ Cet appareillage n'est pas conforme aux exigences de la réglementation IEC/EN61000-3-12. S'il est raccordé à un réseau d'alimentation public à basse tension, l'installateur ou l'utilisateur à la responsabilité de contrôler s'il peut être raccordé; (si nécessaire, consulter le gestionnaire du réseau de distribution d'électricité).

❗ Afin de satisfaire aux exigences de la norme EN61000-3-11 (Flicker), il est conseillé de raccorder la soudeuse aux points d'interface du réseau d'alimentation qui fournissent le courant nominal  $\geq 100A$  par phase.

❗ Il incombe à l'installateur ou à l'utilisateur de vérifier si le raccordement peut avoir lieu (le cas échéant, consulter le gestionnaire du réseau de distribution électrique).

- **Fiche d'alimentation.** Si la soudeuse n'est pas munie de la fiche, brancher une fiche normale au câble d'alimentation (2P + T pour 1Ph) avec une capacité appropriée Fig.3.

## Procédé de soudage

Après avoir réalisé toutes les étapes de la mise en service, allumer la soudeuse et effectuer les réglages en suivant l'ordre indiqué dans la description des commandes Fig.1

## Studder méthode d'emploi

- Connecter solidement la barre en cuivre à une partie de la pièce devant être réparée, au moyen de vis ou étaux appropriés ou encore en soudant une rondelle sur la pièce et en utilisant le dispositif de blocage de l'étau, comme indiqué dans la figure 4\*\*.

\*\* (Ce composant peut ne pas être inclus pour certains modèles).

- ❗ En cas de réparation de portes ou de capots, il faut connecter la barre en cuivre à la pièce afin d'empêcher que le courant doive passer à travers les charnières.

### Mod.1, 3

- Réguler temps (C) pour l'opération désirée en suivant les instructions indiquées dans le tableau (T) de Fig.1.

### Mod.2, 4

- Réguler temps et puissance (C) pour l'opération désirée en suivant les instructions indiquées dans le tableau (T) de Fig.1.

❗ Dans cette fonction, le temps de pause est fixe (0,5 sec. environ).

## Pointage et rondelles, clous et rivets (D1)

## Chauffage et refoulage tôles (D2)

## Rapiéçage (D3)

❗ Dans cette fonction, le temps de pause est fixe (0,5 sec. environ).

## Signalisation de déclenchement thermique (E)

Lorsque le témoin est allumé : la protection thermique est en service. Attendre que le fonctionnement soit rétabli et, si possible, attendre quelques minutes de plus.

## Entretien



Éteindre la soudeuse et débrancher la fiche de la prise d'alimentation avant d'effectuer les opérations d'entretien.

STUDDER.

Torche = veiller à ce que le câble ne présente aucune coupure ou abrasion susceptible de découvrir les conducteurs internes.

Masse = contrôler l'efficacité des connexions et de la borne.

**Entretien extraordinaire que du personnel expert ou qualifié doit effectuer régulièrement,** en fonction de l'utilisation faite.

- Contrôler l'intérieur de la soudeuse et enlever la poussière déposée sur les parties électriques (utiliser de l'air comprimé) et sur les cartes électroniques (utiliser une brosse très souple ou des produits adéquats). • Vérifier que les connexions électriques sont bien resserrées et que l'isolant des câblages n'est pas endommagé

# ES

## Manual de instrucciones



Antes de utilizar la soldadora lea atentamente el manual de instrucciones.

Las instalaciones de soldadura por resistencia, llamadas en adelante "soldadora", están destinadas al uso industrial y profesional.

Asegúrese de que la soldadora haya sido instalada y reparada por personas calificadas, conforme a las leyes y normas contra accidentes.

Estas instrucciones corresponden a la máquina tal como es entregada. Si las instrucciones no son respetadas o si se utilizan accesorios o herramientas no previstas, el usuario debe realizar una evaluación de riesgo por su cuenta.

El operador tiene que estar suficientemente informado sobre el uso seguro de la grapadora y sobre los riesgos relacionados con los procedimientos por soldadura de resistencia, las medidas de protección y los procedimientos de emergencia.

## Advertencias de seguridad



- Asegúrese de que la toma de alimentación a la cual se conecta la soldadora esté protegida con los dispositivos de seguridad (fusibles o interruptor automático) y conectada a la instalación de puesta a tierra.

- Asegúrese de que el enchufe y el cable de alimentación se encuentren en buenas condiciones.

- Antes de conectar el enchufe en la toma de alimentación asegúrese de que la soldadora esté apagada.

- Apague la soldadora y desconecte el enchufe de la toma de alimentación apenas haya terminado el trabajo.

- No entre en contacto con las partes bajo tensión eléctrica sin ninguna protección sobre la piel o con ropa mojada. Aíslese usted mismo eléctricamente del electrodo de la pieza a soldar y de posibles partes metálicas accesibles conectadas en tierra. Utilice guantes, zapatos, ropas adecuadas y tapetes aislantes no inflamables.

- Utilice la soldadora en ambiente seco y ventilado. No exponga la soldadora ni a la lluvia ni al sol.

- Utilice la soldadora solamente si todos los paneles y filtros se encuentran instalados correctamente y en su lugar.

- No utilice la soldadora si ha caído o ha sido golpeada pues podría no ser segura. Hágala revisar por una persona experta o calificada.



- Elimine el humo de soldadura mediante una ventilación natural o con un aspirador de humo. Para evaluar los límites de exposición al humo de soldadura es necesario tener en cuenta su composición, concentración y tiempo de exposición.

- No suelde materiales que hayan sido limpiados con solventes clorados o, de todas maneras, no suelde cerca de dichas sustancias.



- Utilice careta para soldar con vidrio inactivo apto para el proceso de soldadura. En caso de que se encuentre averiada, sustitúyala pues las radiaciones pueden atravesarla.

- Utilice guantes, zapatos y ropa ignífuga que protejan la piel de los rayos producidos por la soldadura al arco y por las chispas. No use ropas grasientas, una chispa podría incendiarlas. Utilice filtros de protección para las personas a su alrededor.

- Algunas partes de la grapadora (electrodos, brazos y áreas cercanas) pueden alcanzar temperaturas superiores a los 65°C: es necesario ponerse trajes de protección adecuados.

- La elaboración del metal provoca chispas y esquirlas. Utilice gafas de seguridad con protecciones laterales para los ojos.



- Las chispas de soldadura pueden causar incendios.

- No suelde o corte en áreas en donde se encuentren materiales, gas o vapores inflamables.

- No suelde o corte recipientes, bombonas, depósitos o tubos a menos que una persona experta o calificada haya verificado la posibilidad de trabajar sobre estos elementos y los haya preparado adecuadamente.



- EMF Campos electromagnéticos

La corriente de soldadura genera campos electromagnéticos (EMF), cerca del circuito de soldadura y de la soldadora. Los campos electromagnéticos pueden interferir con prótesis médicas, como por ejemplo marcapasos.

Se deben tomar medidas de protección adecuadas en caso de usuarios de prótesis médicas. Por ejemplo, se debe impedir el acceso al área de uso de la soldadora.

Las personas que utilicen prótesis médicas deben consultar con el médico antes de aproximarse al área de uso de la soldadora. Este equipo cumple con los requisitos del estándar técnico de producto para el uso exclusivo en ambiente industrial y uso profesional.

No se garantiza que cumpla con los límites previstos para la exposición humana a los campos electromagnéticos en ambiente doméstico.

Toma las siguientes medidas para minimizar la exposición a los campos electromagnéticos (EMF):

- No colocarte con el cuerpo entre los cables de soldadura. Mantiene ambos cables de soldadura del mismo lado del cuerpo.

- Cuando sea posible, entrelaza los cables de soldadura, fijándolos con cinta adhesiva.

- No enrollar los cables de soldadura alrededor del cuerpo.

- Conecta el cable de tierra a la pieza por trabajar, lo más cerca posible del punto por soldar.
- No soldar manteniendo la soldadora colgada al cuerpo.
- Mantiene la cabeza y el tronco lo más alejado posible del circuito de soldadura. No trabajes cerca, sentado o apoyado a la soldadora. Distancia mínima: **Fig 7 Da** = cm 50; **Db** = cm.20.



### Equipo de Clase A

Este equipo está diseñado para ser usado en ambientes industriales y profesionales. En los ambientes domésticos y en los conectados a una red de alimentación pública a baja tensión, que alimentan edificios para uso doméstico, podrían presentarse dificultades para asegurar que se cumpla con la compatibilidad electromagnética, debido a interferencias conducidas o irradiadas.



### Soldadura en condiciones de riesgo

- En caso de tener que soldar en condiciones de **riesgo, con el peligro adicional de descargas eléctricas, asfixia**, en presencia de **materiales inflamables o explosivos**, asegúrese de que un responsable evalúe de antemano las condiciones. Asegúrese de que existan personas presentes adiestradas para intervenir en casos de emergencia. Adopte los medios técnicos de protección descritos en el punto 5.10; A.7; A.9 de la características técnicas IEC o CLC/TS 62081.
- En caso de tener que trabajar en posiciones elevadas, utilice siempre plataformas de seguridad.



### Advertencias adicionales

- **Es peligroso utilizar la grapadora para cualquier procedimiento diferente de lo previsto (soldadura de resistencia por puntos).**
- **Coloque la soldadora sobre una superficie llana, estable y evite que se pueda desplazar.** La posición debe permitir el control pero debe evitar que las chispas de la soldadura lo golpeen.
- No levante la soldadora. No se han previsto sistemas de elevación.
- No utilice cables con aislamiento deteriorado o con las conexiones sueltas.

## Descripción de la soldadora

Instalación móvil por soldadura de resistencia (grapadora) con control digital con microprocesador. Permite la ejecución de muchas producciones en caliente y de trabajar por puntos en las planchas, sobre todo en las autocarrocías y en los sectores con producciones similares.

### Piezas principales Fig. 1. Mod.1, 3

- C) Aumento/disminución tiempo.
- E) Señalización protección térmica intervenida (se restablece automáticamente).
- F) Display tiempo.
- G) Interruptor STANDBY/ON.
- G1) Dispositivo luminoso que indica STANDBY/ON.

### Piezas principales Fig. 1 Mod.2, 4.

- A) Selector de función-herramienta.
- B) Conmutador tiempo/potencia en el display.
- C) Aumento/disminución tiempo o potencia.
- D1) Punto de un solo lado.
- D2) Calentador de cucillas
- D3) Remiendo.
- E) Señalización protección térmica intervenida (se restablece automáticamente).
- B1) Señalización de tiempo en el display.
- B2) Señalización de potencia en el display.
- F) Display tiempo/potencia.
- G) Interruptor ON/OFF de encendido y apagado

## Datos técnicos

La placa de datos está colocada en la soldadora. La **Fig.2** es un ejemplo de dicha placa.

- A) Nombre y dirección del fabricante.
- E) Norma europea de referencia para la fabricación y la seguridad de las instalaciones de soldadura.
- B) Símbolo de la corriente suministrada: alterna / frecuencia.  
**U20** Tensión mínima y máxima al vacío (soldadura a circuito abierto).  
**I2cc (min imp)** Corriente distribuida por la soldadora (impedancia mínima).  
**I2cc (max imp)** Corriente distribuida por la soldadora (impedancia máxima).  
**I2p** Corriente distribuida por la soldadora (servicio de soldadura 100%).
- C) Tipo de alimentación necesaria: 1° tensión alterna monofásica, frecuencia.  
**U1N** Tensión de alimentación  
**Sp** Energía de la instalación (servicio de soldadura 100%).  
**S50** Energía de la instalación (servicio de soldadura 50%).

**Mass** Peso.

D) Número de matrícula.

L) Símbolos de seguridad: Lea las explicaciones en las Advertencias de seguridad

## Puesta en funcionamiento



- Las conexiones eléctricas deben ser efectuadas por personas expertas o calificadas.
- Asegúrese de que la soldadora esté apagada y desconectada del enchufe de la toma de alimentación durante todos los pasos de puesta en funcionamiento.
- Asegúrese de que la toma de alimentación a la cual está conectada la soldadora esté protegida por los dispositivos de seguridad (fusibles o interruptor automático) y conectada a la instalación de puesta en tierra.
- El aparato debe ser conectado exclusivamente a un sistema de alimentación con el conductor del "neutro" conectado a tierra.

## Ensamblaje y conexión eléctrica

- Ensamble las partes separadas que se encuentran en el embalaje. **Fig. 5.**
- Asegúrese de que la línea eléctrica suministre la tensión y la frecuencia correspondientes a la soldadora y que esté dotada de un fusible retardado apto para la corriente máxima nominal suministrada.

## Sistemas TN Fig.3

Proteger con interruptor magnetotérmico (curva C Mod.1, 3) (curva D Mod.2, 4) de: 16 para alimentación 1Ph 220 / 230Volt. o bien 10A para alimentación 1Ph 380 / 400 El tiempo de intervención en caso de fallo no tiene que ser superior a los 0.4 seg (para redes con tensión nominal hacia tierra de 230V) y se tiene que evaluar al momento de la instalación; si, como consecuencia de las condiciones de instalación, la corriente de fallo está demasiado baja para una intervención oportuna del interruptor automático, puede ser necesario añadir un interruptor diferencial (no en sistemas TN-C).

## Sistemas TT Fig.3

De conformidad con la norma IEC 60364-4-41 es necesario proteger la instalación a través de un dispositivo (interruptor) diferencial de sensibilidad dependiente de la resistencia de tierra de la instalación y que cumpla la norma IEC 60364-4-41, la cual prevé tiempos de intervención menores de 1 seg. La resistencia de tierra de la instalación se tiene que evaluar para elegir la sensibilidad del interruptor diferencial; la máxima resistencia del circuito de protección de la soldadora es: 0,19 Ohm

- ⓘ Este equipo no forma parte de los requisitos de la norma IEC/EN61000-3-12. Si se conecta a una red de alimentación pública a baja tensión, es responsabilidad del instalador o del usuario comprobar que pueda ser conectada (si fuera necesario, consultar con el operador de la red de distribución eléctrica).
- ⓘ Para cumplir con los requisitos de la norma EN61000-3-11 (Flicker) se recomienda conectar la soldadora a los puntos de interfaz de la red de alimentación que proveen una corriente de servicio  $\geq 100A$  por fase.
- ⓘ Es responsabilidad del instalador o del usuario, comprobar que pueda ser conectada (si fuera necesario consultar con el operador de la red de distribución eléctrica).
- **Enchufe de alimentación.** Si la soldadora no está dotada de un enchufe, conecte el cable de alimentación a un enchufe normalizado (**2P + T por 1Ph**) con la capacidad adecuada **Fig.3.**

## Procedimiento de soldadura

Tras haber efectuado todos los pasos de la puesta en funcionamiento, encienda la soldadora, y proceda con la regulación siguiendo la secuencia indicada en la descripción de los mandos **fig.1.**

### Studder: técnico de uso

- Conectar firmemente la barra de cobre a una parte de la pieza en reparación utilizando los tornillos y bornes adecuados o bien soldando a la pieza una arandela y utilizando el bloqueador del borne como muestra la **fig.4\*\***
- \*\* (Este componente puede no estar incluido en algunos modelos).
- ⓘ En caso de reparación de puertas o cubiertas es necesario conectar la barra de cobre a la pieza para impedir que la corriente pase a través de las bisagras.

### Mod.1, 3

- Regular tiempo (C) para la operación deseada siguiendo las indicaciones reportadas detrás en tabla (T) de **Fig.1**

### Mod.2, 4

- Regular tiempo y potencia (C) para la operación deseada siguiendo las indicaciones reportadas detrás en tabla (T) de **Fig.1**

### Soldadura por puntos y tracción arandelas especiales (arandelas triangulares) (D1)

### Calentamiento y calcado de la chapa (D2)

### Remiendo (D3)

- ⓘ En esta función, el tiempo de pausa es fijo (aprox. 0,5 seg.).

### Indicación de accionamiento térmico (E)

El dispositivo luminoso encendido significa que la protección térmica se encuentra en funcionamiento. Espere a que se restablezca el funcionamiento y, posiblemente, algunos minutos más.

## Mantenimiento



Apague la soldadora y desconecte el enchufe de la toma de alimentación antes de efectuar cualquier operación de mantenimiento.

STUDDER.

Soplete = controlar que el cable no tenga cortes o raspaduras que dejen a la vista los conductores internos.

Masa = controlar la eficiencia de las conexiones y del borne.

**Mantenimiento extraordinario. El mantenimiento extraordinario debe ser efectuado periódicamente por personal experto o calificado** en el campo electromecánico, en función del uso.

- Inspeccione la parte interna de la soldadora y elimine el polvo que se deposita en las partes eléctricas (utilice aire comprimido) y en las tarjetas electrónicas (utilice un cepillo suave o productos apropiados).
- Compruebe que las conexiones eléctricas estén bien apretadas y que los cableados no tengan el aislante dañado.



Antes de utilizar a soldadora ler com atenção o manual de instruções.

As instalações para soldadora por resistência, a seguir chamados "soldadora", estão previstos para uso industrial e profissional.

Controlar que a soldadora seja instalada e reparada por pessoas expertas, em conformidade com as leis e as normas contra acidentes.

Estas instruções referem-se à máquina como se apresenta na entrega. Se as instruções não forem respeitadas ou se forem utilizados acessórios ou utensílios não previstos, o usuário deverá realizar sob a sua responsabilidade uma análise de risco.

O operador deve estar suficientemente ciente do uso seguro da ponteadeira e informado sobre os riscos relacionados com os procedimentos de soldadura por resistência, relativas medidas de proteção e procedimentos de emergência.

## Advertências de segurança



- Controlar que, a tomada de alimentação na qual conectar a soldadora, esteja protegida pelos dispositivos de segurança (fusíveis ou interruptor automático) e que esteja conectada na instalação de terra.
- Controlar que a ficha e o cabo de alimentação estejam em boas condições.
- Antes de introduzir a ficha na tomada de alimentação, controlar que a soldadora esteja desligada.
- Desligar a soldadora e extrair a ficha da tomada de alimentação logo que terminar o trabalho.
- Não tocar as partes sob tensão eléctrica com a pele nua ou com roupas molhadas. Isolar electricamente si mesmo do eléctrodo, da peça a ser soldada e de eventuais partes metálicas acessíveis, conectadas no solo. Usar luvas, calçados, roupas previstas para tal finalidade e tapetes isoladores secos, não inflamáveis.
- Usar a soldadora em ambiente seco e ventilado. Não expor a soldadora sob a chuva ou sob o sol a pico.
- Usar a soldadora só se todos os painéis e anteparos estiverem no próprio lugar e montados correctamente.
- Não utilizar a soldadora se a mesma tiver caído ou recebido um golpe, pois, pode não está mais segura. Faça-la controlar por uma pessoa experta ou qualificada.



- Eliminar os fumos de soldadura com uma adequada ventilação natural ou com um aspirador de fumos. É necessário utilizar uma relação sistemática para avaliar os limites contra a exposição aos fumos de soldadura em função da sua composição, concentração e duração da própria exposição.
- Não soldar materiais limpos com solventes clorados ou todavia similares.



- Usar a máscara de soldadura com um vidro inactínico adequado ao processo de soldadura. Substituí-la se estiver prejudicada; as radiações podem atravessá-la.
- Usar luvas, calçados e roupas ignífugas que protejam a pele contra os raios produzidos pelo arco de soldadura e pelas faíscas. Não usar roupas oleosas ou gordurosas, uma faísca pode incendiá-las. Usar anteparos de protecção para proteger as pessoas em proximidades.
- Algumas partes da ponteadeira (eléctrodos – braços e áreas adjacentes) podem atingir temperaturas superiores a 65°C: é necessário o uso de equipamento de protecção adequado.
- A usinagem do metal provoca faíscas e lascas. Usar óculos de segurança, com protecção lateral dos olhos.



- As faíscas da soldadura podem causar incêndios.
- Não soldar ou cortar em áreas onde há materiais, gases ou vapores inflamáveis.
- Não soldar ou cortar contentores, botijas, depósitos ou tubos a não ser que uma pessoa experta ou qualificada não tenha verificado que possam ser usinados e os tenham adequadamente preparados.



### EMF Campos electromagnéticos

A corrente de soldadura gera campos electromagnéticos (EMF) na proximidade do circuito de soldadura e da soldadora. Os campos electromagnéticos podem gerar interferências em próteses médicas, como por exemplo marcapassos.

Deve-se tomar medidas protectoras adequadas em relação a portadores de próteses médicas. Por exemplo, deve-se impedir o acesso à área de uso da soldadora.

Os portadores de próteses médicas devem consultar o médico antes de aproximar-se da área de uso da soldadora. Esta aparelhagem está em conformidade com os requisitos das normas técnicas do produto para uso exclusivo em ambiente industrial e uso profissional. Não está garantida a equivalência com os limites previstos para a exposição humana aos campos electromagnéticos em ambiente doméstico.

Aplique os seguintes procedimentos para minimizar a exposição aos campos electromagnéticos (EMF):

- Não posicionar-se com o corpo entre os cabos de soldadura. Manter ambos os cabos de soldadura no mesmo lado do corpo.
- Quando for possível, entrançar entre si os cabos de soldadura, fixando-os com fita adesiva.
- Não enrolar os cabos de soldadura ao redor do corpo.

- Conectar o cabo de massa à peça a trabalhar o mais próximo possível do ponto a soldar.
- Não soldar com a soldadora pendurada ao corpo.
- Manter a cabeça e o tronco o mais longe possível do circuito de soldadura. Não trabalhar próximo, sentado ou apoiado na soldadora. Distância mínima: **Fig. 7 Da** = cm 50; **Db** = cm.20.



### Aparelhagem de Classe A

Esta aparelhagem é projectada para o uso em ambientes industriais e profissionais. Nos ambientes domésticos e naqueles relacionados a um rede de alimentação pública de baixa tensão que alimentam edifícios de uso doméstico, poderia haver dificuldades em garantir a equivalência com a compatibilidade electromagnética, devido aos distúrbios conduzidos ou irradiados.



### Soldadura em condições a risco

- Se tiver que soldar em condições de risco acrescido de **descargas eléctricas, sufocamento**, em presença de **materiais inflamáveis ou explosivos** controlar que um responsável experte avalie preventivamente as condições. Controlar que hajam pessoas treinadas para intervir em casos de emergência. Adotar os meios técnicos de protecção descritas em 5.10; A.7; A.9 pela especificação técnica IEC ou CLC/TS 62081.
- Se tiver que trabalhar em posições elevadas do solo usar sempre plataformas de segurança.



### Advertências suplementares

- Poner a soldadora sobre uma superfície plana, estável e evitar que possa se mover. A posição deve permitir-lhe o controlo, ma não deve permitir às faíscas da soldadura de atingilo.
- É perigosa a utilização da ponteadeira para qualquer finalidade diversa daquela prevista (soldadura por resistência por pontos).
- Não elevar a soldadora. Não estão previstos sistemas de elevação.
- Não utilizar cabos com isolamento deteriorado ou com as conexões desapertadas.

## Descrição da soldadora

Instalação móvel para soldadura por resistência (ponteadeira) com controlo digital por microprocessador. Permite a execução de numerosas operações a quente e operações a pontos sobre chapas, especificamente em oficinas e sectores com operações análogas.

### Órgãos principais Fig.1 Mod.1, 3

- (C) Aumentar/diminuir tempo
- (E) Sinalização da protecção térmica ocorrida (restabelecimento automático).
- (F) Display tempo
- (G) Interruptor STANDBY/ON.
- (G1) Luz piloto de sinalização STANDBY/ON.

### Órgãos principais Fig.1 Mod.2, 4

- A) Selector de função-ferramenta.
- B) Computador tempo/potência no display.
- C) Aumentar/diminuir tempo ou potência
- D1) Studder.
- D2) Aquecedor de chapas
- D3) Reparação do revestimento.
- E) Sinalização da protecção térmica ocorrida (restabelecimento automático).
- F1) Sinalização de tempo no display.
- B2) Sinalização de potência no display.
- F) Display tempo/potência
- G) Interruptor ON/OFF ligado ou desligado.

## Dados técnicos

A placa de dados está presente na soldadora. A **Fig.2** é um exemplo da própria placa.

- A) Nome e endereço do fabricante.
- E) Norma europeia de referência para a fabricação e a segurança das instalações para soldadura.
- B) Símbolo da corrente fornecida: alternada / frequência.
  - U20** Tensão mínima e máxima a vácuo (circuito de soldadura aberto).
  - I2cc (min imp)** Corrente que a soldadora fornece (impedância mínima).
  - I2cc (max imp)** Corrente que a soldadora fornece (impedância máxima).
  - I2p** Corrente que a soldadora fornece (serviço de soldadura 100%).
- C) Tipo de alimentação necessária: 1° tensão alternada monofásica; frequência.
  - U1N** Tensão de alimentação
  - Sp** Potência de instalação (serviço de soldadura 100%).
  - S50** Potência de instalação (serviço de soldadura 50%).

**Mass** Peso.

D) N° de matrícula.

L) Símbolos de segurança: Ler as advertências de segurança.

## Pôr a funcionar



- As ligações eléctricas devem ser efectuadas por pessoas expertas ou qualificadas.
- Controlar que a soldadora esteja desligada e desconectada da tomada de alimentação durante todos os passos para pôr a funcionar.
- Controlar que, a tomada de alimentação na qual conectar a soldadora, esteja protegida pelos dispositivos de segurança (fusíveis ou interruptor automático) e que esteja conectada na instalação de terra.
- A aparelhagem deve ser conectada exclusivamente a um sistema de alimentação com o condutor do "neuro" conectado à terra.

## Montagem e ligação eléctrica

- Montar as partes separadas contidas na embalagem. **Fig.5**
- Verificar que a linha eléctrica forneça a tensão e a frequência correspondentes à da soldadora e que esteja equipada com um fusível retardado adequado para a máxima corrente nominal fornecida.

## Sistemas TN Fig.3

Proteger com interruptor magnetotérmico (curva C Mod.1, 3) (curva D Mod.2, 3) de: 16A por alimentação 1Ph 220 / 230 Volt. ou 10. por alimentação 1Ph 380 / 400

Em caso de avaria, o tempo de intervenção não deverá ser superior a 0.4s (para redes com uma tensão nominal à terra de 230V) e deverá ser estimado no momento da instalação: se, em consequência das condições de instalação, a corrente de avaria se torne demasiado baixa para uma intervenção atempada do interruptor automático, poderá ser necessário adicionar um interruptor diferencial (não em sistemas TN-C).

## Sistemas TT. Fig.3

De acordo com a norma IEC 60364-4-41, é necessário proteger a instalação com um dispositivo (interruptor) diferencial de sensibilidade dependente da resistência de terra da instalação, e conforme com a norma IEC 60364-4-41, que prevê tempos de intervenção inferiores a 1s.

A resistência de terra da instalação deve ser estimada para a escolha da sensibilidade do interruptor diferencial; a resistência máxima do circuito de protecção da máquina de solda é: 0,19 Ohm

- ⓘ Esta aparelhagem não entra nos requisitos da norma IEC/EN61000-3-12. Se for conectada a uma rede de alimentação pública de baixa tensão, é responsabilidade do instalador ou do utilizador verificar se pode ser conectada (se necessário, consultar o administrador da rede de distribuição eléctrica).
  - ⓘ A fim de satisfazer os requisitos da norma EN61000-3-11 (Flicker), aconselha-se colegar a máquina de solda aos pontos de interface da rede de alimentação que fornecem uma corrente de serviço  $\geq 100A$  por fase.
  - ⓘ É responsabilidade do instalador ou do usuário verificar se a máquina poderá ser conectada (se for necessário, consulte o administrador da rede de distribuição eléctrica).
- **Ficha de alimentação.** Se a soldadora não tiver ficha, conectar ao cabo de alimentação uma ficha normalizada (2P+T para 1Ph) com capacidade adequada **Fig.3**.

## Procedimento de soldadura

Após ter efectuado todos os passos para pôr a funcionar, acender a soldadora e proceder em as regulações seguindo a ordem mantida na descrição dos comandos **Fig.1**.

## Studder: técnica de utilização

- Conectar fortemente a barra de cobre a uma parte da peça em reparação, por meio de parafusos ou terminais adequados ou soldando à peça uma arruela e usando o bloqueador de terminal como na **Fig.4\*\***.

\*\* (Este componente pode não estar incluído em alguns modelos).

- ⓘ No caso de reparação de portas ou capots, é necessário conectar a barra de cobre à peça para impedir que a corrente passe através das charneiras.

### Mod.1, 3

- Regular tempo (G) para a operação desejada, seguindo as indicações apresentadas na tabela (T) da **fig.1**.

### Mod.2, 4

- Regular tempo e potência (G) para a operação desejada, seguindo as indicações apresentadas na tabela (T) da **fig.1**.

## Soldadura por pontos e tracção de arruelas, pregos e rebites (D1)

## Aquecimento e decalque das chapas (D2)

## Reparação do revestimento (D3)

- ⓘ Nesta função o tempo de pausa é fixo (aprox. 0,5 seg.).

## Indicador luminoso de sinalização da protecção térmica (E)

A luz piloto acesa significa que a protecção térmica está a funcionar. Aguardar até que o funcionamento seja restabelecido e, possivelmente, aguardar ainda alguns minutos.

## Manutenção



Desligar a soldadora e extrair a ficha da tomada de alimentação antes de efectuar operações de manutenção.

STUDDER.

Tocha = controlar que o cabo não apresente cortes ou abrasões que possam deixar os condutores internos descobertos.

Massa = controlar a eficiência das conexões e do terminal.

**Manutenção extraordinária executável por pessoal experto ou qualificado em âmbito electromecânico periodicamente**, em função do uso.

- Inspeccionar o interior da soldadora e remover o pó depositado nas partes eléctricas (usar ar comprimido) e nas placas electrónicas (usar uma escova muito macia ou produtos apropriados).
- Verificar que as ligações eléctricas estejam bem apertadas e que o isolante das fiações não esteja prejudicado.

# DE

## Bedienungsanleitung



Vor dem Gebrauch der Schweißmaschine ist die Bedienungsanleitung aufmerksam zu lesen.

Die Widerstands-Schweißmaschine, im Folgetext als "Schweißmaschine" bezeichnet, sind für den industriellen und professionellen Gebrauch bestimmt.

Sicherstellen, dass die Schweißmaschine von Fachmännern unter Beachtung der anwendbaren Gesetze und Unfallverhütungsvorschriften installiert und repariert wird.

Diese Anweisungen beziehen sich auf die Maschine in der gelieferten Ausführung. Bei Nichtbeachtung der Anweisungen oder Verwendung von Zubehör oder Werkzeugen, die nicht vom Hersteller vorgesehen sind, ist der Benutzer für die Durchführung der Risikobeurteilung verantwortlich.

Der Bediener muss ausreichend über den sicheren Gebrauch des Punktschweißgeräts unterrichtet sein und über die Risiken, die mit dem Punktschweißen verbunden sind, über Schutzmaßnahmen und alle Vorgehensweisen bei Nottfällen informiert sein.

## Sicherheitshinweise



- Sicherstellen, dass die Steckdose, an die die Schweißmaschine angeschlossen wird, durch Sicherheitsvorrichtungen geschützt (Schmelzsicherungen oder Selbstschalter) und an eine Erdungsanlage angeschlossen ist.
- Sicherstellen, dass der Stecker und das Netzkabel in einwandfreiem Zustand sind.
- Vor dem Einsetzen des Steckers in die Steckdose überprüfen, dass die Schweißmaschine ausgeschaltet ist.
- Sofort nach Arbeitsende die Schweißmaschine ausschalten und den Stecker aus der Steckdose ziehen.
- Die unter Strom stehenden Teile nicht mit nackter Haut oder nassen Kleidungsstücken berühren. Der Bediener hat sich selbst von der Elektrode, dem zu schweißenden Teil und eventuellen geerdeten zugänglichen Metallteilen zu isolieren. Geeignete Handschuhe, Schuhe und Bekleidung sowie trockene, nicht brennbare Isoliermatten verwenden.
- Die Schweißmaschine in trockener und belüfteter Umgebung verwenden. Die Schweißmaschine vor Regen und Sonnenstrahlen schützen.
- Die Schweißmaschine nur verwenden, wenn alle Schutztafeln und -schirme vorhanden und korrekt montiert wurden.
- Die Schweißmaschine nicht nach Stürzen oder Stößen verwenden, da der sichere Betrieb in diesem Fall nicht gewährleistet ist. Die Schweißmaschine durch einen qualifizierten Fachmann überprüfen lassen.



- Schweißrauch durch eine geeignete natürliche Belüftung oder durch eine Absauganlage eliminieren. Es ist systematisch vorzugehen, um die Gefährdung durch die Schweißrauchaussetzung auf der Basis der Rauchzusammensetzung und -konzentration und der Aussetzungsdauer zu evaluieren.
- Keine Materialien schweißen, die mit chlorierten Lösemitteln gereinigt wurden oder sich in der Nähe solcher Stoffe befinden.



- Eine für das angewandte Schweißverfahren geeignete Maske mit aktinischer Glasscheibe verwenden. Beschädigte Schweißmasken ersetzen, da die Strahlen eindringen und die Augen schädigen können.
- Feuerabweisende Handschuhe, Schuhe und Bekleidung tragen, um die Haut vor den durch das Lichtbogenschweißen erzeugten Strahlen und die entstehenden Funken zu schützen. Sich in der Nähe aufhaltende Personen durch Schutzschirme schützen.
- Einige Einzelteile des Punktschweißgeräts (Elektroden - Bügel und naheliegende Bereiche) können Temperaturen über 65°C erreichen: es muss angemessene Schutzkleidung getragen werden.
- Beim Schweißen von Metall entstehen Funken und Splitter. Schutzbrille mit Seitenschutz tragen.



- Schweißfunken können Feuer verursachen.
- Nicht in Bereichen schweißen oder trennen, in denen brennbare Materialien, Gase oder Dämpfe vorhanden sind.
- Keine Behälter, Dosen, Tanks oder Leitungen schweißen oder trennen, es sei denn, ein qualifizierter Fachmann hat geprüft, dass keine Gefahr besteht, oder die Teile wurden entsprechend vorbereitet.



## EMF Elektromagnetische Felder

Der Schweißstrom ruft elektromagnetische Felder (EMF) in der Nähe des Schweißkreises und des Schweißgerätes hervor. Die elektromagnetischen Felder können Störungen an medizinischen Prothesen hervorrufen, wie zum Beispiel Herzschrittmachern.

Gegenüber Trägern medizinischer Prothesen sind deshalb geeignete Schutzmaßnahmen einzuleiten. Zum Beispiel muss ihnen der Zutritt zum Einsatzbereich des Schweißgerätes untersagt werden. Die Träger medizinischer Prothesen müssen Ihren Arzt befragen, bevor sie sich dem Einsatzbereich des Schweißgerätes nähern.

Dieses Gerät erfüllt die Anforderungen des technischen Produktstandards für den ausschließlichen Einsatz in Industrieumgebungen sowie für professionelle Zwecke. Nicht gewährleistet wird die Übereinstimmung mit den für die Belastung des Menschen durch elektromagnetische Felder in häuslicher Umgebung vorgesehenen Grenzwerten.

Die folgenden Maßnahmen kommen zur Anwendung, um die Belastung durch

elektromagnetische Felder (EMF) zu minimieren:

- Positionieren Sie sich nicht mit dem Körper zwischen den Schweißkabeln. Halten Sie beide Schweißkabel auf der gleichen Körperseite.
- Verflechten Sie nach Möglichkeit die Schweißkabel miteinander und befestigen Sie sie mit Klebeband.
- Wickeln Sie die Schweißkabel nicht um den Körper.
- Schließen Sie das Massekabel möglichst nahe an der zu schweißenden Stelle am Werkstück an.
- Schweißen Sie mit dem am Körper hängenden Schweißgerät nicht.
- Halten Sie den Kopf und den Oberkörper möglichst weit vom Schweißkreis entfernt. Arbeiten Sie nicht in der Nähe, auf dem Schweißgerät sitzend oder daran lehnd. Mindestentfernung: **Fig 7 Da** = cm 50; **Db** = cm 20.



### Gerät der Klasse A

Dieses Gerät wurde für den Einsatz in industrieller und professioneller Umgebung entworfen.

In häuslicher Umgebung oder an ein Niederspannungsnetz angeschlossenen Umgebungen, die zu Wohnzwecken dienende Gebäude speisen, könnten Schwierigkeiten bestehen, auf Grund durch Leiten oder Strahlen übertragener Störungen die Einhaltung der elektromagnetischen Verträglichkeit zu gewährleisten.



### Schweißen unter Risikobedingungen

- Wenn unter erhöhten Risikobedingungen (**Stromschlaggefahr, Erstickungsgefahr, in Anwesenheit von entflammaren oder explosiven Stoffen**) geschweißt werden muss, ist sicherzustellen, dass ein verantwortlicher Fachmann die Bedingungen vor Arbeitsbeginn überprüft. Sicherstellen, dass für Notfälle ausgebildete Personen anwesend sind. Die unter 5.10 A7, A9 der Technischen Spezifikation IEC oder CLC/ TS 62081 beschriebenen technischen Schutzmittel sind anzuwenden.
- Wenn in höheren Bereichen gearbeitet werden muss, sind immer Sicherheitsplattformen zu verwenden.



### Zusätzliche Warnhinweise

- Es ist gefährlich, das Punktschweißgerät für jegliche andere Verwendung, als die Vorgesehene (Punktschweißen), einzusetzen.
- Die Schweißmaschine auf eine stabile ebene Fläche stellen, und dafür sorgen, dass sie sich nicht bewegt. Die Schweißmaschine muss in einer solchen Position aufgestellt werden, dass man sie unter Kontrolle hat, ohne von Funken getroffen zu werden.
- Die Schweißmaschine nicht heben. Es sind keine Hebegeräte vorgesehen.
- Keine Kabel mit verschlissener oder beschädigter Isolierung oder mit gelockerten Anschlüssen verwenden.

## Beschreibung der Schweißmaschine

Bewegliche Anlage für Punktschweißen (Punktschweißgerät) mit digitaler Kontrolle mit Mikroprozessor. Diese ermöglicht zahlreiche warme Verarbeitungen und punktförmige Arbeiten auf Blechen, besonders bei Karosseriewerkstätten und ähnlichen Arbeitsbereichen.

### Hauptbauteile Abb.1 Mod1, 3

- C) Erhöhung/Erniedrigung Zeit
- E) Anzeige Thermoschutz angesprochen (wird automatisch zurückgesetzt).
- F) Display Zeit.
- G) STANDBY/ON-Schalter.
- G1) Anzeigeleuchte STANDBY/ON-

### Hauptbauteile Abb.1 Mod. 2, 4

- A) Wahlschalter Funktion - Werkzeug.
- B) Wechselschalter Zeit/Leistung auf Display.
- C) Erhöhung/Erniedrigung Zeit oder Leistung
- D1) Punktschweißen von nur einer Seite.
- D2) Blecherhitzer.
- D3) Ausbesserung.
- E) Anzeige Thermoschutz angesprochen (wird automatisch zurückgesetzt).
- B1) Zeitanzeige auf Display.
- B2) Leistungsanzeige auf Display.
- F) Display Zeit/Leistung.
- G) ON/OFF-Schalter.

## Technische Daten

Das Datenschild ist an der Schweißmaschine angebracht. **Abb. 2** ist ein Beispiel für das Datenschild.

- A) Name und Anschrift des Herstellers
- E) Europäische Bezugsnorm für den Bau und die Sicherheit von Schweißanlagen
- B) Symbol des abgegebenen Stroms: Wechselstrom/ Frequenz
- U20** Mindest- und Höchstspannung des Leerlaufspitzenstroms (geöffneter Schweißkreis).
- I2cc (min imp)** Strom die die Schweißmaschine abgibt (minimale Impedanz).
- I2cc (max imp)** Strom die die Schweißmaschine abgibt (maximale Impedanz).
- I2p** Strom die die Schweißmaschine abgibt (Schweißbetrieb 100%).
- C) Erforderliche Stromversorgung: 1" Einphasen-Wechselspannung; Frequenz
- U1N** Speisespannung.
- Sp** Installation Energie (Schweißbetrieb 100%).
- S50** Installation Energie (Schweißbetrieb 50%).

- Mass** Gewicht.
- D) Seriennummer.
- L) Sicherheitssymbole: Sicherheitshinweise lesen

## Inbetriebnahme



- Die Stromanschlüsse müssen von qualifiziertem Fachpersonal durchgeführt werden.
- Sicherstellen, dass die Schweißmaschine während aller Inbetriebnahmevergänge

ausgeschaltet ist und dass das Netzkabel gezogen ist.

- Sicherstellen, das die Steckdose, an die die Schweißmaschine angeschlossen wird, durch Sicherheitsvorrichtungen geschützt ist (Schmelzsicherungen oder Selbstschalter) und dass sie an die Erdungsanlage angeschlossen ist.
- Das Gerät darf ausschließlich an ein Stromversorgungssystem angeschlossen werden, dessen "Null"-Leiter geerdet wurde.

## Zusammenbau und Stromanschluss

- Die in der Packung enthaltenen Teile zusammenbauen. **Abb.5**
- Überprüfen, dass die Spannung und Frequenz der Stromleitung mit der von der Schweißmaschine geforderten Spannung und Frequenz übereinstimmt und dass die Stromleitung mit einer der höchsten Nennstromabgabe entsprechenden trägen Sicherung ausgestattet ist.

## Systeme TN Abb. 3

Mit einem Leistungsschutzschalter schützen (Kurve C Mod.1, 3) (Kurve D Mod.2, 4) mit: 16A zur Stromversorgung 1Ph 220 / 230Volt. oder 10A zur Stromversorgung 1Ph 380 / 400

Die Einsatzzeit im Falle einer Störung darf nicht länger als 0.4Sek. dauern (bei Netzen mit Grundspannung zum Boden mit 230V) und sie muss bei der Installation bewertet werden: wenn, auf Grund der Installationsbedingungen, der Fehlerstrom zu niedrig wird, um einen sofortigen Einsatz des automatischen Schalters zu gewährleisten, kann es notwendig sein, einen Fehlerstromschalter anzufügen (nicht bei Systemen TN-C).

## Systeme TT Abb. 3

In Anlehnung an die IEC-Norm 60364-4-41 ist es notwendig, die Installation mit einem Fehlerstromschalter zu schützen, dessen Sensibilität vom Erdungswiderstand der Installation abhängt, und, entsprechend der IEC-Norm 60364-4-41, die Einsatzzeiten unter 1 Sek. vorsieht.

Der Erdungswiderstand der Installation muss bei der Auswahl der Sensibilität des Fehlerstromschalters beachtet werden; der Höchstwiderstand des Schutzkreislaufs des Schweißgeräts ist 0,19 Ohm.

ⓘ Dieses Gerät fällt nicht unter die Anforderungen der Norm IEC/EN61000-3-12. Wird es an ein öffentliches Niederspannungsnetz angeschlossen, haben der Installateur oder der Anwender die Verantwortung, die Möglichkeit dieses Anschlusses zu prüfen (bei Bedarf ist der Stromnetzbetreiber hinzuzuziehen).

ⓘ Damit die Vorgaben der Norm DIN EN 61000-3-11 (Flicker) erfüllt werden, wird empfohlen, das Schweißgerät über Anschlussstellen an das Stromnetz anzuschließen, an denen ein Betriebsstrom von  $\geq 100$  A pro Phase ausgegeben wird.

ⓘ Es fällt unter die Zuständigkeit vom Installateur oder Benutzer zu prüfen, ob das Schweißgerät angeschlossen werden kann. Ggf. mit dem Stromlieferanten Rücksprache halten.

➢ **Netzstecker:** Wenn die Schweißmaschine nicht mit einem Netzstecker ausgestattet ist, ist das Netzkabel an einen genormten Stecker (**2P + E bei 1Ph**) mit geeigneter Strombelastbarkeit anzuschließen **Abb.3**.

## Schweißverfahren

Nach der Durchführung aller Inbetriebnahmevergänge kann die Schweißmaschine eingeschaltet und einreguliert werden. **Abb. 1**.

## Stuuder Arbeitstechnik

➢ Verbinden Sie die Kupferschiene mit Hilfe von Schrauben oder Klemmen fest mit einem Teil des zu reparierenden Werkstücks oder schweißen Sie eine kleine Scheibe an das Werkstück und verwenden Sie die Klemmensicherung wie in der Abbildung zu sehen **Fig.4\*\***.

\*\* (Dieses Teil kann bei einigen Modellen fehlen).

ⓘ Bei der Reparatur von Türen oder Motorhauben ist die Kupferschiene mit dem Werkstück zu verbinden um zu verhindern, dass der Strom über die Scharniere fließen muss.

### Mod.1, 3

➢ Zeit einstellen (C) für die gewünschte Funktion mit Beachtung von Anweisungen, welche auf der tabelle (T) von **Bild 1** angebracht sind.

### Mod.2, 4

➢ Zeit und Leistung (C) einstellen für die gewünschte Funktion mit Beachtung von Anweisungen, welche auf der tabelle (T) von **Bild 1** angebracht sind.

## Punktschweißen und Ziehen von unterlegscheiben, Nägeln und Nieten (D1)

### Heizen und Stauchen von Blechen (D2)

### Ausbesserung (D3)

ⓘ In dieser Funktion ist die Pausenzeit fest (ca. 0,5 Sek.)

## Anzeige der Auslösung des Thermoschutzes (E)

Die eingeschaltete Leuchte weist darauf hin, dass der Thermoschutzschalter angesprochen hat. Warten, bis der Betrieb wiederhergestellt wird und möglichst noch einige Minuten warten, bevor die Arbeit wieder aufgenommen wird.

## Instandhaltung



Die Schweißmaschine ausschalten und den Netzstecker aus der Steckdose ziehen, bevor Wartungsarbeiten durchgeführt werden. **STUDDER**.

Kabel = Stellen Sie sicher, dass das Kabel keine Schnitte oder Abriebe aufweist, aufgrund derer die internen Leiter blank werden.  
Rohre = Stellen Sie sicher, dass keine Druckluftlecks vorliegen, sodass es beim Punktschweißen zu keinem Druckabfall kommt.

**Außerordentliche Wartung:** wird durch qualifiziertes Elektromechanik-Fachpersonal durchgeführt. Die Häufigkeit hängt vom Gebrauch ab.  
• Den Innenraum der Schweißmaschine kontrollieren und die elektrischen Teile von Staubablagerungen befreien (mit Druckluft). Staubablagerungen auf dem elektronischen Karten sind mit einer sehr weichen Bürste oder geeigneten Produkten zu entfernen.  
• Kontrollieren, dass die Stromanschlüsse gut festgezogen sind und dass die Isolierung der Kabel nicht beschädigt ist.

## DA

### Brugermanual



Læs denne manual grundigt, før svejsemaskinen tages i brug.

Punktsvejsudstyr, som i denne manual kaldes svejsemaskiner, er projekteret til industriel og professionel brug.

Sørg for, at svejsemaskinen kun installeres og reparerer af fagfolk eller eksperter, i overensstemmelse med lovgivningen og reglerne for forebyggelse af ulykker.

Denne vejledning refererer til den leverede maskine. Hvis vejledningen ikke følges, eller hvis der anvendes andet tilbehør eller værktøj end det, maskinen er beregnet til, skal brugeren selv foretage en risikoanalyse.

Operatøren skal være tilstrækkelig oplyst om sikker brug af svejseapparatet, og informeret om risici i forbindelse med procedurer for modstandssvejsning, og om beskyttelsesforanstaltninger og nødprocedurer.

### Sikkerhedsadvarsler



- Kontroller, at den stikkontakt, svejsemaskinen forbindes til, er beskyttet af passende sikkerhedsanordninger (sikringer eller automatisk kontakt), og at den har jordforbindelse.
- Kontroller, at stik og el-ledning er i god stand.
- Kontroller, at svejsemaskinen er slukket, før stikket sættes i kontakten.
- Sluk svejsemaskinen og træk stikket ud af kontakten, så snart arbejdet er overstået.
- Undgå at røre ved nogen af de elektrificerede dele med bar hud eller vådt tøj. Isolér dig selv fra elektroden, den del der skal svejses og alle metaldele, der har jordforbindelse. Brug handsker, fodtøj og tøj, der er specielt beregnet til dette formål, og tørre, brandsikre isoleringsmåtter.
- Brug svejsemaskinen i tørre, ventilerede omgivelser. Udsæt ikke svejsemaskinen for regn eller direkte solskin.
- Brug kun svejsemaskinen, hvis alle paneler og sikkerhedsskærme er på plads og monteret korrekt.
- Brug ikke svejsemaskinen, hvis den har været tabt eller fæstet slag, da det kan være forbundet med risiko. Få den undersøgt af en fagmand eller ekspert.



- Fjern alle svejsedampe ved passende naturlig udluftning eller ved hjælp af en udsugningsventilator. Vær systematisk i vurderingen af grænserne for udsættelse for svejsedampe, afhængig af deres sammensætning og koncentration og af hvor lang tid, man udsættes for dem.
- Svejs ikke materialer, der er rensed med chloridrens midler, eller som har været i nærheden af sådanne substanser.



- Brug en svejsemaske med adiatinsk glas, der egner sig til svejsning. Udsift masken, hvis den er beskadiget; den kan slippe stråler ind.
- Bær brandsikre handsker, fodtøj og brandsikkert tøj for at beskytte huden mod stråler fra svejsnebuen og mod gnister. Vær ikke iført tøj indsmurt i olie, da gnister kan sætte ild til det. Brug sikkerhedsskærme til at beskytte personer i nærheden.
- Nogle af svejseapparatets dele (elektroder, arme og tilstødende områder) kan komme op på temperaturer over 65° C: Det er nødvendigt at iføre sig beskyttelsesudstyr.
- Metalforarbejdning afgiver gnister og splinter. Bær sikkerhedsbriller med beskyttende sideskærme.



- Svejssegnister kan udløse brand.
- Undgå at svejse eller skære i nærheden af brandbare materialer, gasser eller dampe.
- Undgå at svejse eller skære i beholdere, cylindere, tanke eller rørdninger, med mindre end tekniker eller ekspert har kontrolleret, at det kan lade sig gøre, eller har truffet de nødvendige forberedelser.



#### EMF - Elektromagnetiske felter

Svejsestrømmen genererer elektromagnetiske felter (EMF) i nærheden af svejsekredsløbet og svejsemaskinen. De elektromagnetiske felter kan medføre interferens i medicinske proteser som for eksempel pacemakere.

Der skal tages passende beskyttelsesforanstaltninger med hensyn til personer med medicinske proteser. For eksempel skal man forhindre adgang til det område, hvor svejsemaskinen bliver anvendt. Personer med medicinske proteser skal henvende sig til lægen, før de nærmer sig området, hvor svejsemaskinen anvendes.

Dette apparat opfylder kravene i den tekniske standard for produktet, der udelukkende er til professionel brug i industrielle miljøer. Overensstemmelse med de foreskrevne

grænser for eksponering af mennesker for elektromagnetiske felter i private omgivelser er ikke garanteret.

Tag følgende forholdsregler for at mindske eksponering for elektromagnetiske felter (EMF):

- Stil dig ikke med kroppen mellem svejsekablerne. Hold begge svejsekabler på samme side af kroppen.
- Flet svejsekablerne sammen og fastgør dem med klæbebånd, hvor det er muligt.
- Undgå at vikle svejsekablerne rundt om kroppen.
- Tilslut jordledningskablet så tæt som muligt på svejsepunktet på det stykke, der skal bearbejdes.
- Undgå at holde svejsemaskinen ind til kroppen, når du svejser.
- Hold hovedet og brystkassen så langt væk som muligt fra svejsekredsløbet. Undgå at arbejde i nærheden af eller at sidde eller støtte på svejsemaskinen. Mindsteafstand: **Fig 7 Da** = cm 50; **Db** = cm.20.



#### Klasse A-apparat

Dette apparat er designet til brug i industrielle og professionelle miljøer.

I private miljøer og i miljøer, der er tilsluttet et offentligt lavspændingsnet, der strømforsyner boligbebyggelser, kan det være vanskeligt at sikre overensstemmelse med elektromagnetisk kompatibilitet på grund af tilført eller udstrålet interferens.



#### Svejsning under risikable forhold

- Hvis svejsningen skal foretages under risikable forhold (**elektriske udladninger, kvælning, tilstedeværelse af antændelige eller eksplosive materialer**), skal man sørge for at lade en autoriseret ekspert vurdere forholdene først. Sørg for, at der er uddannet personale tilstede, som kan gribe ind, hvis der skulle opstå en nødsituation. Bær det beskyttelsesudstyr, som er beskrevet i 5.10, A.7 og A.9 i de tekniske IEC - eller CLC/TS 62081- specifikationer.
- Hvis det kræves, at man arbejder i en position over jorden, skal der altid anvendes en sikkerhedsplatform.



#### Yderligere advarsler

- Det er farligt at anvende svejseapparatet til enhver form for andet arbejde end det forudbestemte (punktmodstandssvejsning).
- Placer svejsemaskinen på et plant, stabilt underlag, og kontroller, at den ikke kan bevæge sig. Den skal placeres på en måde, så den kan kontrolleres under brugen, men uden risiko for at blive dækket med svejsegnister.
- Løft ikke svejsemaskinen. Der er ikke påmonteret løfteanordninger på maskinen.
- Brug ikke kabler med beskadiget isolering eller løse forbindelser.

### Beskrivelse af svejsemaskinen

Mobilt anlæg til modstandssvejsning (svejseapparat) med digital mikroprocessorstyring. Tillader udførelse af tidligere varmebearbejdninger og punktbearbejdninger på pladerne, specielt hos bilmekanikere og industrier med lignende processer.

#### Vigtigste dele Fig. 1 Mod.1, 3

- C) Timer
- E) Signal for aktiveret termobeskyttelse (nulstilles automatisk).
- F) Timer display.
- G) STANDBY/ON kontakt.
- G1) STANDBY/ON -signal

#### Vigtigste dele Fig. 1 Mod.2, 4

- A) Værktøjs-funktions-vælgerknop
- B) Timer/elkontakt på display.
- C) Timer/effekt
- D1) Studer.
- D2) Pladevarmer.
- D3) Lapning.
- E) Signal for aktiveret termobeskyttelse (nulstilles automatisk).
- B1) Timer display.
- B2) Signalering af effekt på display.
- F) Timer/effekt display.
- G) ON/OFF kontakt.

### Tekniske data

På svejsemaskinen sidder et dataskilt. **Fig. 2** viser et eksempel på et sådant skilt.

- A) Fabrikantens navn og adresse.
- E) Europæisk referencestandard med hensyn til svejseanlæggets konstruktion og sikkerhed
- B) Symbol for leveret strøm: veksel / frekvens
  - U20** Minimum og maksimum åben kredsløbsspænding (svejsekredsløb åbent).
  - I2cc (min imp)** Strøm leveret af svejsemaskinen (mindste impedans).
  - I2cc (max imp)** Strøm leveret af svejsemaskinen (maksimal impedans).
  - I2p** Strøm leveret af svejsemaskinen (driftsperiode 100%).
- C) Påkrævet indgangseffekt: 1<sup>o</sup> enfaset vekselstrøm, frekvens
  - U1N** Indgangsspænding.
  - Sp** Installationseffekt (driftsperiode 100%).
  - S50** Installationseffekt (driftsperiode 50%).

#### Mass Vægt

- D) Serienummer.
- L) Sikkerhedssymboler: [Se sikkerhedsadvarsler.](#)

### Opstart



- Tilslutning til forsyningsnettet skal foretages af en fagmand eller af kvalificeret personale.
- Kontroller, at svejsemaskinen er slukket, og at stikket er trukket ud af kontakten, før denne procedure påbegyndes.

- Kontroller, at den stikkontakt, svejsemaskinen er koblet til, er beskyttet af sikkerhedsanordninger (sikringer eller automatisk kontakt) og har jordforbindelse.
- Apparatet må udelukkende tilsluttes et strømforsyningssystem, hvor nul-lederen er jordforbundet.

## Montering og elektriske forbindelser

- Saml de adskilte dele, som findes i emballagen. Fig. 5
- Kontroller at elforsyningen leverer den spænding og frekvens, som svarer til svejsemaskinen, og at den er forsynet med en forsinket sikring, der egner sig til den maksimale leverede mærkestrøm.

## Systemer TN fig. 3

Beskyt med kredsløbsafbryder (C-kurve Mod.1, 3) (D-kurve Mod.2, 4) på: 16A til strømforsyning 1Ph 220 / 230 Volt. eller 10A til strømforsyning 1Ph 380 / 400 l tilfælde af svigt bør reaktionstiden ikke være på mere end 0,4 sek. (for net med en nominal jordspænding på 230V), og skal vurderes på installationstidspunktet: Hvis fejlstrømmen bliver for lav for en rettidig indgriben fra den automatiske afbryder, som følge af installationsforholdene, kan det være nødvendigt at tilføje en differentialafbryder (ikke på TN-C).

## Systemer TT fig. 3

I overensstemmelse med standard IEC 60364-4-41 er det nødvendigt at beskytte installationen med en differentialenhed til følsomhed (afbryder) afhængig af installationens jordmodstand, og i overensstemmelse med standard IEC 60364-4-41, som forudsætter en indgrebstid på under 1 sek.

Installationens jordmodstand skal vurderes for at vælge differentialafbryderens følsomhed; Maksimumsmodstanden i svejsemaskinens beskyttelseskredsløb er: 0,19 Ohm

- ⓘ Dette apparat er ikke omfattet af kravene i standarden IEC/EN61000-3-12. Hvis det tilsluttes et offentligt lavspændingsnet, er det installatørens eller brugerens ansvar at undersøge, om det kan tilsluttes (kontakt om nødvendigt el-selskabet).
- ⓘ For at opfylde kravene i standarden EN61000-3-11 (Flicker) anbefales det at slutte svejsemaskinen til de grænsefladepunkter på forsyningsnettet, der leverer en driftsstrøm på  $\geq 100A$  pr. fase.
- ⓘ Det er montørens eller brugerens ansvar at kontrollere, at den kan tilsluttes. Kontakt om nødvendigt el-forsyningsvirksomheden.
- **Stik.** Hvis svejsemaskinen ikke er forsynet med et stik, sættes et godkendt stik på (2P+T til 1Ph) af passende kapacitet til el-ledningen Fig.3.

## Svejsesproces

Så snart svejsemaskinen klar til brug, tændes den, og de nødvendige justeringer foretages. Fig. 1.

## Studder: brugsteknik

- Tilslut kobberstangen solidt til en del af det element, der skal repareres, ved at skruue eller hæfte den på eller ved at svejse en spændeskive til emnet og ved at anvende klemmen som vist på fig. 4\*\*.
- \*\* (Denne komponent er muligvis ikke inkluderet i visse modeller).

- ⓘ Til reparation af døre eller kasser skal kobberstangen tilsluttes til delen for at forhindre, at der passerer strøm gennem beslagene.

### Mod.1, 3

- Tilpas tid til det ønskede indgreb ved at følge de anførte værdier i tabellen (T) på fig.1

### Mod.2, 4

- Tilpas effekt og tid til det ønskede indgreb ved at følge de anførte værdier i tabellen (T) på fig.1

## Punktsvejsning og spændeskive, søm, nitte trækning (D1)

## Varmning og kalkering af plader (D2)

## Lapning (D3)

- ⓘ I denne funktion er pausetiden fast (ca. 0,5 sek.)

## Signalkontrollampe for termobeskyttelse (E)

Når advarselampen er tændt, betyder det at termosikringen er slået til. Vent til arbejdet genoptages, og vent lidt længere, hvis det er muligt.

## Vedligeholdelse



Sluk svejsemaskinen og fjern stikket fra kontakten, før der udføres vedligeholdelsesarbejder.

### STUDDER.

Skærebrynder = kontrollør, at der ikke er rifter eller afskrabninger i kablet, som har blottaget de indvendige ledere.

Jord = kontrollør tilslutningernes og klemmernes effektivitet.

**Ekstraordinær vedligeholdelse som udelukkende må udføres af fagfolk eller kvalificerede elektromekanikere periodisk, afhængig af brugen.**

- Efter svejsemaskinens inderside og fjern alt støv, som har lagt sig på de elektriske komponenter (ved hjælp af trykluft).
- Kontroller, at de elektriske forbindelser er tætte, og at isoleringen på ledningerne ikke er beskadiget.

# NL

## Handleiding



Lees de handleiding aandachtig door alvorens het lasapparaat te gebruiken.

De puntlasmachine, verder "lasapparaat" genoemd, zijn bestemd voor industrieel en professioneel gebruik.

Vergewis u ervan dat het lasapparaat door ervaren personeel geïnstalleerd en hersteld wordt, volgens de veiligheidsnormen en -wetten.

De instructies betreffen de machine zoals deze geleverd is. Als hij de instructies niet naleeft of werkt met niet voorziene accessoires of instrumenten, moet de gebruiker voor eigen rekening een risicoanalyse laten maken.

De bediener moet voldoende geïnformeerd zijn over het veilige gebruik van het ponsapparaat en op de hoogte zijn van de risico's die zijn verbonden met weerstandslasten, de overeenkomstige veiligheidsmaatregelen en de noodprocedures.

## Waarschuwingen omtrent de veiligheid



- Controleer dat het stopcontact waaraan het lasapparaat wordt aangesloten beveiligd is door de nodige veiligheidsinrichtingen (zekeringen of stroomonderbreker) en dat deze aangesloten is op een aarding.
- Vergewis u ervan dat de stekker en de voedingskabel zich in goede staat verkeren.
- Alvorens de stekker in het stopcontact te steken moet u controleren dat het lasapparaat uit is.
- Schakel het lasapparaat uit en trek de stekker uit het stopcontact nadat het werk werd beëindigd.
- Kom niet aan de delen die onder elektrische stroom staan met de blote huid of met natte kledij. isoleer uzelf elektrisch ten opzichte van de elektrode, het te lassen werkstuk en van eventueel toegankelijke metalen delen aangesloten op de aarding. Draag handschoenen, schoeisel en kledij die geschikt is voor deze taak en droge isolerende, niet ontvlambare maten.
- Gebruik het lasapparaat in een droge en geventileerde ruimte. Stel het lasapparaat niet bloot aan regen of hevige zon.
- Gebruik het lasapparaat enkel indien alle panelen en schermen correct geïnstalleerd en gemonteerd werden.
- Gebruik het lasapparaat niet nadat u het heeft laten vallen of nadat het een impact heeft ondergaan. Dit kan gevaarlijk zijn. Laat het nazien door een ervaren en gekwalificeerd vakman.



- Zorg voor de eliminatie van de lasdampen m.b.v. een geschikt natuurlijk ventilatiesysteem of met een dampafzuigsysteem. De blootstellingsgrens voor de lasdampen moet geëvalueerd worden via een systematische benaderingswijze in functie van de samenstelling, concentratie en blootstellingsduur.
- Las geen materialen die gereinigd werden met chloorhoudende solventen of stoffen die hier op lijken.



- Draag een lasmasker met stralingsbestendig glas dat geschikt is voor de toegepaste lasmethode. Vervang dit wanneer het beschadigd is want straling zou er doorheen kunnen dringen.
- Draag brandwerende handschoenen, schoeisel en kledij die de huid beschermt tegen straling geproduceerd door de lasboog en door de vonken. Draag geen met vet besmeurde kledij, daar vonken deze in brand zouden kunnen steken. Gebruik veiligheidsschermen om de personen in de buurt te beschermen.

- Sommige delen van het ponsapparaat (elektroden – armen en aangrenzende gebieden) kunnen temperaturen boven de 65 °C bereiken: er dienen beschermende handschoenen te worden gedragen.
- De verwerking van metalen geeft vonken en scherven. Draag een veiligheidsbril met laterale afschermingen.



- De vonken veroorzaakt door het lasproces kunnen brand stichten.
- Las of snijd niet in zones waar er ontvlambare materialen, gassen of dampen aanwezig zijn.
- Las of snijd geen recipiënten, flessen, tanks of buizen tenzij een ervaren of gekwalificeerd vakman heeft vastgesteld dat dit mogelijk is en deze elementen ook op de geschikte wijze voor het proces heeft voorbereid.



### EMF Elektromagnetische velden

Lasstroom wekt elektromagnetische velden op (EMF) in de nabijheid van het lascircuit en het lasapparaat. Elektromagnetische velden kunnen medische apparaten zoals pacemakers storen.

Neem dus beveiligingsmaatregelen als u met dragers van dergelijke medische apparaten werkt. Deze mensen mogen bijvoorbeeld geen toegang krijgen tot de omgeving waarin een lasapparaat werkt. Dragers van medische apparaten moeten een arts raadplegen voordat ze een omgeving betreden waarin een lasapparaat werkt.

Dit apparaat voldoet aan de technische standaard eisen voor producten die alleen voor professionele en industriële doeleinden bedoeld zijn. Overeenstemming met de limieten voor blootstelling van het menselijk lichaam aan elektromagnetische velden (EMF) is niet verzekerd.

Gedraag u als volgt om uzelf zo weinig mogelijk bloot te stellen aan elektromagnetische velden (EMF):

- Laat uw lichaam niet tussen de laskabels in komen. Houd beide laskabels aan dezelfde kant van uw lichaam.
- Vlecht indien mogelijk de laskabels in elkaar en zet ze vast met plakband.
- Draai de laskabels niet rond uw lichaam.
- Maak de massakabel op het werkstuk zo dicht mogelijk bij het laspunt vast.
- Hang het lasapparaat niet aan uw lichaam terwijl u last.
- Houd uw hoofd en romp zo ver mogelijk verwijderd van het lascircuit. Werk niet in de buurt van, zittend op of leunend tegen het lasapparaat. Minimum afstand: **Fig 7 Da** = cm 50; **Db** = cm.20.



### Klasse A apparatuur

Dit apparaat is bedoeld voor gebruik in een professionele en industriële omgeving. In woonomgevingen en omgevingen die aangesloten zijn op een openbaar laagspanningsnet voor woningen kunnen er problemen zijn met de elektromagnetische compatibiliteit wegens geleide of uitgestraalde storingen.



### Lassen onder gevaarlijke omstandigheden

- Indoe u moet lassen onder omstandigheden met een verhoogd risico voor **elektrische ontladingen, verstikking, in nabijheid van ontvlambare of ontplofbare materialen** dan moet u er voor zorgen dat een ervaren en verantwoordelijk vakman eerst de omstandigheden evalueert. Verzeker u ervan dat er personeel aanwezig is dat opgeleid is om in noodgevallen op te treden. Gebruik de technische beschermingsmiddelen voorgeschreven in 5.10; A.7; A.9 van de technische specificatie IEC of CLC/TS 62081.
- Indien u moet werken in van de grond verheven posities, moet u steeds een veilig platform gebruiken.



### Bijkomende waarschuwingen

- Het gebruiken van het ponsapparaat voor andere doeleinden dan die zijn beoogd (weerstandslassen) is gevaarlijk.
- Plaats het lasapparaat op een vlak oppervlak dat stabiel is en vermijd dat het kan bewegen. De positie moet inspectie toelaten, maar de vonken van het lasproces mogen niet hinderen.
- Hijs het lasapparaat niet op. Hijssystemen zijn niet voorzien.
- Gebruik geen kabels met beschadigde isolering of met losse aansluitingen.

## Beschrijving van het lasapparaat

Mobiele installatie voor weerstandslassen (ponsapparaat) met digitale microprocessorregeling. Maakt de uitvoering van een aantal warmbewerkingen en puntbewerkingen op platen mogelijk, met name in garages en in sectoren met soortgelijke bewerkingen.

### Hoofddorganen Fig.1 Mod.1, 3

- C) Toename/afname tijd
- E) Signaleert dat de thermische beveiliging is doorgeslagen (reset zichzelf automatisch).
- F) Display tijd
- G) STANDBY/ON-schakelaar.
- G1) Controlelampje voor STANDBY/ON

### Hoofddorganen Fig.1 Mod.2, 4

- A) Functie-toolkeuzeschakelaar.
- B) Omschakelaar tijd/vermogen op display.
- C) Toename/afname tijd of vermogen
- D1) Studder.
- D2) Plaatverhitter.
- D3) Reparerer
- E) Signaleert dat de thermische beveiliging is doorgeslagen (reset zichzelf automatisch).
- B1) Signaleert de tijd op het display.
- B2) Signaleert het vermogen op het display.
- F) Display tijd/vermogen
- G) ON/OFF-schakelaar.

## Technische gegevens

Het typeplaatje ligt op het lasapparaat. De Fig.2 is een voorbeeld van het plaatje.

- A) Naam en adres van de fabrikant.
- E) Europese referentienorm voor de constructie en veiligheid van lasinstallaties
- B) Symbool van geleverde stroom: wisselstroom / frequentie.  
**U20** Minimum en maximum nullastspanning (open lascircuit).  
**I2cc (min imp)** Stroom dat het lasapparaat uit geeft (minimale impedantie).  
**I2cc (max imp)** Stroom dat het lasapparaat uit geeft (maximale impedantie).  
**I2p** Stroom dat het lasapparaat uit geeft (lasactiviteit 100%).
- C) Benodigde voeding: 1~ driefase wisselspanning, frequentie.  
**U1N** Voedingsspanning.  
**Sp** Installatievermogen (lasactiviteit 100%).  
**S50** installatievermogen (lasactiviteit 50%).

Mass Gewicht

- D) Serienummer.
- L) Veiligheidssymbolen: Lees de waarschuwingen omtrent de veiligheid

## Inwerkingstelling



- De elektrische aansluitingen moeten uitgevoerd worden door ervaren en gekwalificeerd personeel.
- Vergewis u ervan dat het lasapparaat uitgeschakeld en losgekoppeld is van de voedingsbron tijdens alle fasen van de inwerkingstelling.
- Controleer dat het stopcontact waaraan het lasapparaat wordt aangesloten beveiligd is door de nodige veiligheidsinrichtingen (zekeringen of stroomonderbreker) en dat deze aangesloten is op een aarding.

- Het apparaat mag alleen worden aangesloten op een leiding met een "neutrale" die met de aarde is verbonden.

## Assemblage en elektrische aansluiting

- Assemblage en lossen delen in de verpakking. **Fig.5**
- Controleer dat de elektrische lijn de spanning en frequentie uit geeft overeenstemmend met die van het lasapparaat en dat er een zekering met vertraging voorzien werd geschikt voor de geleverde nominale maximumstroomsterkte.

## TN-systemen Fig.3

Beschermen met onderbrekingsschakelaar (curve C Mod.1,3) (curve D Mod.2, 4) tegen: 16A voor 1Ph 220/230 volt voiding of 10A voor 1Ph 380/400 voeding  
De interventietijd in geval van een fout mag niet meer dan 0,4 seconde bedragen (voor netwerken met een nominale spanning naar aarde van 230V) en dient te worden beoordeeld op het moment van de installatie: indien, als gevolg van de installatieomstandigheden, de foutstroom te laag is voor een interventie door de automatische uitschakelaar, kan het nodig zijn om een aardlekschakelaar toe te voegen (niet op TN-C systemen)

## TT-systemen Fig.3

In overeenkomst met de norm IEC 60364-4-41 is het nodig om de installatie te beschermen met een differentiaal apparaat (aardlekschakelaar) met een gevoeligheid die afhankelijk is van de aardverspreidingsweerstand van de installatie, en conform de norm IEC 60364-4-41 die een interventietijd van 1 seconde oplegt.

De aardverspreidingsweerstand van de installatie moet worden beoordeeld om de gevoeligheid van de aardlekschakelaar te selecteren; de maximale weerstand van de beschermingsschakeling van het lastoestel is: 0,19 Ohm

- ⓘ (Alleen voor drie-fase modellen) Dit apparaat voldoet niet aan de vereisten van de norm IEC/EN61000-3-12. Als het wordt aangesloten op een openbaar laagspanningsnet voor woningen, moet de installateur of de gebruiker zelf controleren of dit mogelijk is. Raadpleeg indien nodig het bedrijf dat de netstroom levert.

- ⓘ Om het te laten voldoen aan de vereisten van de norm EN61000-3-11 (Flicker) raden wij aan om dit lasapparaat aan te sluiten op punten in het net die een stroom leveren van >= 100A op elke fase.

- ⓘ De installateur of de gebruiker moet zelf controleren of aansluiting mogelijk is; (indien nodig raadpleegt u de beheerder van het stroomnet).

- **Voedingsstekker.** Indien het lasapparaat geen stekker heeft, moet een genormaliseerde stekker aan de voedingskabel aangesloten worden (**2P+T voor 1Ph**) met een geschikte capaciteit **Fig.3**.

## Lasproces

Nadat u alle fasen van de inwerkingstelling heeft uitgevoerd moet u het lasapparaat aanschakelen en de afstellingen uitvoeren. **Fig.1**

## Studder: Gebruikstechniek

- Verbind de koperstaaf stevig met een onderdeel van het te repareren stuk met schroeven of met klemmen of las het stuk aan een rondsel en gebruik de bankschroef zoals op **Afb.4\*\***

\*\* (Dit onderdeel is niet aanwezig op sommige modellen).

- ⓘ Als u portieren of deuren repareert, maakt u de koperdraad eraan vast zodat de stroom via de scharnieren gaat.

### Mod.1, 3

- Stel de tijd (C) in voor de gewenste bewerking volgens de aanwijzingen in de tabel (T) van **afb.1**

### Mod.2, 4

- Stel de tijd en het vermogen (C) in voor de gewenste bewerking volgens de aanwijzingen in de tabel (T) van **afb.1**

## Puntlassen, rondsels, spijkers en klinknagels trekken (D1)

## Metaalplaten verhitten en aanstuiken (D2)

## Repareren (D3)

- ⓘ In deze functie ligt de pauzetijd vast (ongeveer 0,5 seconden).

## Waarschuwinglampje thermische beveiligingen (E)

Wanneer het controlelampje brandt, betekent dit dat de thermische beveiliging werkt. Wacht totdat de werking werd hersteld, en daarna nog best enkele minuten.

## Onderhoud



Schakel het lasapparaat uit en trek de stekker uit het stopcontact alvorens onderhoudswerkzaamheden uit te voeren.

STUDDER.

oorts = controleren of er geen schuren of sneden in de kabel zitten die de geleiders blootleggen.

Massa = controleren of de aansluitpluggen en -klem werken.

**Buitengewoon onderhoud uit te voeren door ervaren of gekwalificeerd personeel op elektromechanisch vlak, op regelmatige tijdstippen, in functie van het gebruik.**

- Inspecteer de binnenkant van het lasapparaat en verwijder het stof dat afgezet werd op de elektrische delen (gebruik perslucht) en op de elektronische kaarten (gebruik een heel zachte borstel of geschikte producten).
- Controleer of de elektrische aansluitingen goed vastgedraaid zijn en dat de isolering van de bekabeling niet beschadigd is.





Läs bruksanvisningen noggrant innan svetsen används.

Punktsvets (kallas härifrån för "svets") är avsedda för industriell och yrkesmässig användning.

Kontrollera att svetsen installeras och repareras av kunniga personer, i enlighet med gällande lagstiftning och olycksförebyggande föreskrifter.

Dessa anvisningar hänvisar till maskinen så som den levereras. Om anvisningarna inte följs eller vid användning av tillbehör eller verktyg som inte förutsätts måste operatören på egen hand göra en riskanalys.

Operatören måste ha tillräcklig kunskap om en säker användning av punktsvetsen och vara informerad om de risker som är förbundna med motståndssvetsning samt om aktuella skyddsåtgärder och nödprocedurer.

## Säkerhetsföreskrifter



- Kontrollera att matningsuttaget som svetsen ansluts till skyddas av skyddsanordningar (säkringar eller automatisk brytare) och är anslutet till jordsystemet.
- Kontrollera att stickkontakten och matningskabeln är i ett gott skick.
- Kontrollera att svetsen är avstängd innan stickkontakten sätts in i matningsuttaget.
- Stäng av svetsen och dra ut stickkontakten ur matningsuttaget så fort arbetet har avslutats.
- Ta inte i spänningssatta delar med bara händer eller med våta kläder. Isolera dig själv elektriskt från elektroden, från arbetsstycket som ska svetsas samt från eventuella metalldelar som finns i närheten, som är jordanslutna. Använd lämpliga handskar, skor, kläder och isolerande och brandtåliga torra mattor.
- Använd svetsen i en torr och väl ventilerad miljö. Utsätt inte svetsen för regn eller direkt solljus.
- Använd endast svetsen om alla paneler och skärmar är på plats och korrekt monterade.
- Använd inte svetsen om den har ramlat eller om den har utsatts för slag. Det kan hända att svetsen inte längre är säker. Låt kontrollera svetsen av en kunnig och behörig person.



- Eliminera svetsrök med en lämplig naturlig ventilation eller med en rökutsugare. Det är nödvändigt att tillämpa ett systematiskt tillvägagångssätt för att bedöma exponeringsbegränsningar för svetsrök beroende på dess komposition, koncentration och tidslängd för exponering av röken.
- Svetsa inte rena material med klorerade lösningsmedel eller i närheten av sådana ämnen.



- Använd svetsmask med adiaktivt glas lämpligt för svetsprocessen. Byt ut masken om den är skadad. Strålningen kan passera genom masken.
- Bär brandhärdiga handskar, skor och kläder som skyddar huden från strålarna från svetsbågen och gnistorna. Använd inte oljiga eller feta kläder. En gnista kan sätta eld på kläderna. Använd skyddsskärmar för att skydda personer i din omgivning.
- Vissa delar av punktsvetsen (elektroder - armar och tilliggande områden) kan nå temperaturer över 65°C: man måste bära lämpliga skyddskläder.
- Svetsningen av metallen förorsakar gnistor och fiser. Bär skyddsglasögon med skydd på sidan om ögonen.



- Svetsgnistor kan förorsaka brand.
- Svetsa eller skär inte i områden där det förekommer brandfarligt material, gaser eller ångor.
- Svetsa eller skär inte behållare, tuber, behållare eller rör, om inte en erfaren och kunnig person har kontrollerat att materialen kan svetsas och att materialen iordningställs på ett lämpligt sätt.



### EMF Elektromagnetiska fält

Strömmen för svetsning avger elektromagnetiska fält (EMF), i närheten av kretsen för svetsning eller svetsar. De elektromagnetiska fälten kan påverka medicinska proteser såsom till exempel pacemaker.

Lämpliga skyddande åtgärder skall vidtas för bärare av protes. Till exempel så skall man hindra tillträde till område där svetsen används. Bärare av proteser skall kontakta läkare innan de närmar sig området för svetsen.

Denna utrustning uppfyller kraven för teknisk standard för produkt för att enbart användas inom industrin och för professionell användning. Man svarar inte för de avsedda gränserna för utsättning av elektromagnetiska fält inom hushåll.

Applicera följande åtgärder för att minska exponeringen mot elektromagnetiska fält (EMF):

- Ställ er inte med kroppen mellan sladdarna. Håll båda sladdarna på samma sida av kroppen.
- När det är möjligt så linda svetsladdarna och fixera med självhäftande tejp.
- Linda inte sladdarna runt kroppen.
- Anslut återledaren till delen som skall arbetas så nära svetspunkten som möjligt.
- Svetsa inte genom att stödja svetsen mot kroppen.
- Håll huvud och kropp så långt borta från svetskretsen som möjligt. Arbeta inte i närheten av svetsen eller sitta eller stödja sig mot den. Minimum avstånd: **Fig 7 Da** = cm 50; **Db** = cm.20.



### Utrustning av klass A

Denna utrustning har tillverkats för att användas i industrimiljö och för professionellt bruk. I hushållet och där det ansluts till ett allmänt lågspänningsnät som försörjer hushåll så kan det vara svårt att försäkra den elektromagnetiska kompatibiliteten på grund av ledningsbundna eller strålade störningar.



### Svetsning under farliga förhållanden

- Om du måste svetsa under förhållanden där risk föreligger för **elektriska urladdningar, kvävning**, eller i närvaro av **material som kan antändas eller explodera**, ska du se till att en kunnig person bedömer förhållandena i förhand. Kontrollera att det finns personer i närheten som är utbildade att ingripa i händelse av nödsituation. Tillämpa tekniska skyddsmedel som anges i 5.10; A.7; A.9 i den tekniska specifikation IEC eller CLC/TS 62081.
- Om arbete måste utföras på en höjd ovanför marken, ska alltid säkerhetsplattformar användas.



### Ytterligare föreskrifter

- **Att använda punktsvetsen för någon annan typ av bearbetning än den avsedda (motståndssvetsning vid punkter) innebär en fara.**
- **Ställ svetsen på en plan och stabil yta, och se till att den inte kan flytta sig.** Platsen ska medge god kontroll över svetsen, men den ska inte kunna träffas av svetsgnistor.
- **Lyft inte upp svetsen.** Det finns inte några lyftanordningar.
- **Använd inte kablar med skadad isolering eller med anslutningar som glappar.**

## Beskrivning av svetsen

Mobilt system för motståndssvetsning (punktsvets) med digital styrning via mikroprocesser. Medger flera olika varma bearbetningar och punktbearbetning på plåtar, specifikt på buverkstäder och andra liknande tillämpningar.

### Huvuddelar Fig.1 Mod.1, 3

- C) Ökning/minskning av tid.
- E) Signal för utlöst värmebrytare (återställs automatiskt).
- F) Tid-display.
- G) STAND-BY/ON-brytare.
- G1) Kontrollampa för STAND-BY/ON

### Huvuddelar Fig.1 Mod.2, 4

- A) Val av verktygsfunktion
- B) Strömbrytare för tid/effekt på displayen
- C) Ökning/minskning av tid/effekt.
- D1) Stift.
- D2) Plattvärmare.
- D3) Lappning.
- E) Signal för utlöst värmebrytare (återställs automatiskt).
- B1) Tids-display.
- B2) Effekt-display.
- F) Tid/effekt-display.
- G) ON/OFF-brytare (FRÅN/TILL).

## Tekniska data

Märkplåten sitter på svetsen. Märkplåten **Fig. 2** är ett exempel på hur den kan se ut.

- A) Tillverkarens namn och adress
- E) Europeisk standard för tillverkning och säkerhet för svetsanläggningar.
- B) Symbol för avgiven ström: växelström / frekvens
  - U20** Min. och max. spänning vid tomgång (öppen svetskrets).
  - I2cc (min imp)** Ström som svetsen avger (minsta impedans).
  - I2cc (max imp)** Ström som svetsen avger (maximal impedans).
  - I2p** Ström som svetsen avger (svetsdrift 100%).
- C) Typ av nödvändig matning: 1\* trefas växelspanning, frekvens
  - U1N** Matningsspänning.
  - Sp** Installationseffekt (svetsdrift 100%).
  - S50** Installationseffekt (svetsdrift 50%).

### Mass Vikt

- D) Tillverkningsnr.
- L) Säkerhetssymboler: Läs säkerhetsföreskrifterna.

## Driftsättning



De elektriska anslutningarna ska utföras av kunniga och behöriga personer.

- Kontrollera att svetsen är avstängd och fränkopplad från matningsuttaget under alla momenten för driftsättning.
- Kontrollera att matningsuttaget som svetsen ansluts till skyddas av skyddsanordningar (säkringar eller automatisk brytare) och är anslutet till jordsystemet.
- Utrustningen måste vara ansluten till ett försörjningssystem med en ledare för "neutral" som är jordanslutet.

## Hopmontering och elektrisk anslutning

- Montera samman de isärtagna delarna i emballaget. **Fig.5**
- Kontrollera att ellinjen avger den spänning och frekvens som överensstämmer med svetsen, samt att den är försedd med en långsam säkring som är lämplig för max. nominell ström som avges.

## TN-system Fig.3

Skyddar via magnetotermisk brytare (kurva C Mod.1, 3) (kurva D Mod.2, 4) mot: 16A för försörjning 1Ph 220 / 230Volt eller 10A för försörjning 1Ph 380 / 400

Tiden for ingripande vid fel får inte överskrida 0.4 sekunder (för nät med en nominell spänning mot jord på 230V) och ska utvärderas i samband med installationen: om felströmmen, på grund av installationsförhållanden, blir för låg vid ett snabbt ingripande av den automatiska brytaren kan det vara nödvändigt att lägga till en jordfelsbrytare (ej vid TN-C-system).

## TT-system Fig.3

I enlighet med standard IEC 60364-4-41 måste man skydda installationen med en jordfelsanordning (brytare) vars känslighet beror på installationens jordresistens, som överensstämmer med IEC 60364-4-41 och som ingriper inom 1 sekund.

Installationens jordresistans ska utvärderas inför val av jordfelsbrytarens känslighet; maximal resistens för svetsens skyddskrets är: 0,19 Ohm

① Denna utrustning ingår inte bland kraven för standard IEC/EN61000-3-12. Om den ansluts till en allmän lågspänningsledning så är det installatörens ansvar eller användarens att kontrollera att den kan anslutas; (om det är nödvändigt så kontakta ansvarig för det elektriska distributionsnätet).

① I syfte att uppfylla kraven i SS-EN61000-3-11 (Flicker) rekommenderar vi att svetsmaskinen ansluts till matningsnätets gränssnittspunkter som tillhandahåller driftström  $\geq 100A$  per fas.

① Det åligger installatören eller användaren att kontrollera att anslutning är möjlig; (kontakta vid behov elnätleverantören).

➢ **Matningskontakt.** Om svetsen inte är försedd med kontakt, ska en standardiserad stickkontakt anslutas till matningskabeln (**2P+T för 1-fas**) med lämplig kapacitet **Fig.3**.

## Svetsprocedur

När alla momenten för driftsättning har utförts, slå till svetsen och utför regleringarna. **Fig. 1.**

### Stift: användningssätt

➢ Koppla kopparstäng till en del av komponenten som ska repareras genom att skruva eller klämma fast den säkert, eller genom att svetsa fast en bricka på komponenten och använda ändklämmen som i **fig. 4\*\***.

\*\* (Denna komponent ingår inte för vissa modeller).

① Vid reparation av dörrar eller lådor är det nödvändigt att koppla kopparstäng till komponenten för att undvika att ström leds genom gångjärnen.

### Mod.1. 3

➢ Justera tid (C) för önskad operation genom att följa de värden som anges i tabell (T) på **fig. 1**.

### Mod.2. 4

➢ Justera effekt och tid (C) för önskad operation genom att följa de värden som anges i tabell (T) på **fig. 1**.

### Punktsvetsning och dragning av brickor, spikar och nitar (D1)

### Uppvärmning och vältning (D2)

### Lappning (D3)

① Vid denna funktion är pausen fixerad (ca. 0,5 sek.).

### Signal för värmebrytare (E)

Tänd kontrollampa innebär att överhettningsskyddet är i funktion. Vänta tills funktionen återställs och ytterligare några minuter om det är möjligt.

## Underhåll



Stäng av svetsen och dra ut kontakten ur matningsuttaget innan underhållsinsrepp utförs.

STIFT.

Lampa = kontrollera att det inte finns rispor eller slitskador på kabeln som exponerar de inre ledarna.

Jord = kontrollera att anslutningarna och klämman sitter fast ordentligt.

**Extra underhåll ska utföras regelbundet av personal som är kunnig och behörig inom elektromekanik,** beroende på hur mycket svetsen används.

• Kontrollera svetsen invändigt och ta bort damm som lägger sig på de elektriska delarna (med tryckluft) och på kretskorten (med en mycket mjuk borste eller med därtill avsedda produkter). • Kontrollera att de elektriska anslutningarna är ordentligt åtdragna och att kablarnas isolering inte är skadad.

# NO

## Instruksjonsmanual



Les denne instruksjonsmanualen nøye før bruk av sveisemaskinen.

Punktsveising i denne manualen kalt "sveisemaskiner", er designet for industriell og profesjonell bruk.

Sørg for at sveisemaskinen kun installeres og repareres av kvalifiserte personer eller eksperter, i overholdelse med loven og med ulykkesforhindrende bestemmelser.

Disse anvisningene gjelder maskinen slik den er levert. Dersom anvisningene ikke blir fulgt, eller hvis man bruker tilbehør og verktøy som ikke er forutsatt, må brukeren utføre en risikovurdering på egen hånd.

Operatøren må være tilstrekkelig opplært i sikker bruk av punktsveiser og informert om risiko knyttet til motstandssveising, og nødvendige sikkerhetstiltak og nødprosedyrer.

## Sikkerhetsvarsler



■ Sikre at strømkontaktene som sveisemaskinen er koblet til, er beskyttet med passende sikkerhetsinnretninger (sikringer eller automatisk utkobling) og at den er jordat.

■ Sikre at pluggen og strømkabelen er i god stand.

■ Sørg for at sveisemaskinen er slått av før den plugges i strømkontakten.

■ Slå maskinen av og dra pluggen ut av strømkontakten når du er ferdig med arbeidet.

■ Ikke berør strømførende deler med bar hud eller våte klær. Isoler deg fra elektroden, stykket som skal sveises og tilgjengelige jordete metalldele. Bruk hansker, fottøy og klær designet for dette formålet og tørre ikke-brennbare isoleringsmatter.

■ Bruk sveisemaskinen på et tørt ventilert område. Ikke utsett sveisemaskinen for regn eller direkte solskinn.

■ Bruk sveisemaskinen kun dersom alle panelene og vernene er på plass og korrekt montert.

■ Ikke bruk sveisemaskinen dersom den har vært sluppet ned eller slått, da dette muligens ikke er trygt. Få den sjekket av en kvalifisert person eller en ekspert.



■ Eliminere sveisedunster gjennom passende naturlig ventilasjon eller med en røykventilator. En systematisk tilnærming må brukes for å vurdere grensene for eksponering til sveisedunster, avhengig av deres sammensetning, konsentrasjon og lengden på eksponeringen.

■ Ikke sveis materialer som har blitt rengjort med klorholdige løsemidler eller som har vært nær slike substanser.



■ Bruk en sveisemaske med adiaktinisk glass passende for sveising. Bytt ut masken om den blir skadet; den kan slippe inn stråling.

■ Bruk brannsikre hansker, fottøy og klær for å beskytte huden fra strålene som produseres av sveisebuen og fra gnister. Ikke bruk oljete klær da en gnist kan sette fyr på dem. Bruk vernebeskyttelse for å beskytte mennesker i nærheten.

■ Enkelte deler av punktsveiseren (elektroder - armer og tilgrensende områder) kan nå temperaturer over 65 °C. Det er derfor nødvendig å bruke egnet verneutstyr.

■ Metallarbeide skaper gnister og fliser. Bruk vernebriller med beskyttende sidevern.



■ Sveisegnister kan utløse branner.

■ Ikke sveis eller kutt i nærheten av brannfarlige materialer, gasser eller damper.

■ Ikke sveis eller kutt beholdere, sylindere, tanker eller rør med mindre en kvalifisert tekniker eller ekspert har sjekket at det er mulig å gjøre dette, eller har gjort nødvendige forberedelser.



EMF Elektromagnetiske felt

Sveisestrømmen danner elektromagnetiske felt (EMF) i nærheten av sveisekretsen og sveiseapparatet. Elektromagnetiske felt kan gi interferens for medisinske hjelpemidler, som for eksempel pacemakere.

Det må tas tilstrekkelige forholdsregler for personer som bruker medisinske hjelpemidler. For eksempel må de ikke gis tilgang til området der sveiseapparatet brukes. Brukere av medisinske hjelpemidler må rådføre seg med lege før de nærmer seg området der sveiseapparatet blir brukt.

Dette apparatet tilfredsstiller kravene til teknisk standard for produkt til bruk i industrielle og profesjonelle miljøer. Det kan ikke garanteres at kan overholde de grenser som gis for elektromagnetiske felt i hjemmet.

Bruk følgende forholdsregler for å minke den grad man utsettes for elektromagnetiske felt (EMF):

■ I plasser deg med kroppen på sveisekablene. Hold begge sveisekablene på samme side av kroppen.

■ Når det er mulig tvinner man sammen sveisekablene og fester dem med tape.

■ Ikke vikle sveisekablene rundt kroppen.

■ Kople jordingskabelen til det nærmeste bearbejdsstykket.

■ Ikke utfør sveising med sveisemaskinen hengende fra kroppen.

■ Hold hode og kroppen så langt fra sveisekretsen som mulig. Ikke arbeid nær, sittende eller støttet på sveisemaskinen. Minimumsdistanse: **Fig 7 Da = cm 50; Db = cm.20.**



Apparat i klasse A

Dette apparatet er utviklet for bruk i industrielle og profesjonelle miljøer.

I hjemmet og i miljøet som mottar strømtilførsel med lav spenning kan det bli vanskelig

å sikre overholdelse av grensene for elektromagnetisk kompatibilitet, på grunn av la forstyrrelser som blir tilført eller strålet.



### Sveising under risikable forhold

- Dersom sveising må utføres under risikable forhold (elektriske utladninger, kvelning, nærvær av brannfarlige eller eksplosive materialer), sørg for at en autorisert ekspert evaluerer forholdene på forhånd. Sørg for at opplært personale er til stede, som kan gripe inn ved et nødstilfelle. Bruk beskyttende utstyr beskrevet i 5.10; A.7; A.9 i IEC eller CLC/TS 62081 teknisk spesifikasjon.
- Dersom du må jobbe i en posisjon hevet over bakkenivå, må du alltid bruke en sikkerhetsplattform.



### Ytterligere varsler

- Bruk av punktveiseren til noe annet enn det den er beregnet for (punktvis motstandssveising) behandling.
- Plasser sveisemaskinen på en flat stabil overflate og sørg for at den ikke kan bevege seg. Den må være plassert på en slik måte at den lar seg kontrollere under bruk uten risiko for å bli dekket av sveiseegnister.
- Ikke løft sveisemaskinen. Ingen løfteinnretninger er festet til maskinen.
- Ikke bruk kabler med skadet isolasjon eller løse koblinger.

## Beskrivelse av sveisemaskinen

Mobilt sveiseanlegg for motstandssveising (punktssveising) med digital mikroprosessorstyring. Gjør det mulig å utføre mange varme sveiseoppgaver, og punktssveiseoppgaver på plate, særlig på bilverksteder og i bransjer med lignende prosesser.

### Hoveddeler fig. 1 Mod.1, 3

- C) Økning/minskning av tid
- E) Signal for utløst varmebryter (tilbakestilles automatisk).
- F) Tid-display.
- G) **Stand By** PA-bryter.
- G1) **Stand By** PA signal.

### Hoveddeler fig. 1 Mod.2, 4

- A) Valg av verktøyfunksjon
- B) Strømbryter for tid/effekt på displayet.
- C) Økning/minskning av tid/effekt.
- D1) Stift.
- D2) Stift 2
- D2) Platevarmer.
- D3) Lapping.
- E) Signal for utløst varmebryter (tilbakestilles automatisk).
- B1) Tids-display.
- B2) Effekt-display.
- F) Tid/effekt-display.
- G) PA-/AV-bryter.

## Tekniske data

En dataplate er festet til sveisemaskinen. Fig. 2 viser et eksempel på denne platen.

- A) Navn og adresse på produsent.
- E) Europeisk referansestandard for konstruksjon og sikkerhet for sveiseutstyr.
- B) Symbol for levert strøm: Vekselstrøm / frekvens
  - U20** Minimum og maksimum åpen kretsspennning (åpen sveisekrets).
  - I2cc (min imp)** Strøm levert av sveisemaskinen (minimum impedans).
  - I2cc (max imp)** Strøm levert av sveisemaskinen (maksimal impedans).
  - I2p** Strøm levert av sveisemaskinen (driftssyklus 100%).
- C) Påkrevd inngangsstrøm: 1" trefase veksel-spennning, frekvens
  - U1N** Innmatingspenning.
  - Sp** Installasjonseffekt (driftssyklus 100%).
  - S50** Installasjonseffekt (driftssyklus 50%).

**Mass** Vekt

- D) Serienummer.
- L) Sikkerhetssymboler: Se sikkerhetsvarsler.

## Oppstart



- Kobling til strømmettet må utføres av ekspert eller kvalifisert personale.
- Sikre at sveisemaskinen er slått av og at pluggen ikke er i strømkontakten før denne prosedyren utføres.
- Sikre at strømkontakten som sveisemaskinen er koblet til er beskyttet av sikkerhetsinnretninger (sikringer eller automatbryter) og jordet.
- Apparatet må kun være koblet til et strømsystem der den nøytrale lederen er jordet.

## Montering og elektriske koblinger

- > Montering av frakoblede deler funnet i forpakningen **fig. 3**
- > Sjekk at strømforsyningen leverer spenningen og frekvensen som svarer til sveisemaskinen og at den er utstyrt med en forsinkelsessikring som passer til maksimalt levert strøm.

## TN -systemer Fig. 3

Beskytt med magnettermisk bryter (C-kurve Mod.1, 3) (D-kurve Mod.2, 4) fra: 16 A for strømforsyning 1 Ph 220/230 Volt. eller 10 A for strømforsyning 1 Ph strøm 380/400 Responstiden ved feil bør ikke være mer enn 0,4 sec (for forsyningsnett med en nominell spenning på 230 V til jord), og bør vurderes på installasjonstidspunktet. Dersom man som et resultat av installasjonsforhold, får for lav feilstrøm til at automatbryteren kan gripe inn, kan det bli nødvendig å legge til en differensialbryter (ikke på TN-C-systemer).

## TT-systemer Fig. 3

I samsvar med standarden IEC 60364-4-41 er det nødvendig å beskytte innretningen med en differensialanordning (bryter) med en følsomhet som avhenger av jordmotstanden til installasjonen, og i samsvar med IEC 60364-4-41, som angir grense for inngrep til under 1 sek.

Jordmotstanden til installasjonen må vurderes utfra differensialbryterens følsomhet. Maksimal motstand i beskyttelseskretnen i sveisemaskinen er: 0,19 Ohm

- ⓘ Dette apparatet faller ikke inn under kravene til forskriften IEC/EN61000-3-12. Dersom den kobles til det offentlige strømmettet med lav spenning, vil dette være ansvarlig til installatøren eller brukeren å sjekke at det kan kobles til (om nødvendig kontakter man selskapet som er ansvarlig for strømforsyningen).
- ⓘ For å oppfylle i EN61000-3-11 (Flicker) anbefales det at tilkoblingen av sveiseapparat til strømforsyningen, skjer i en kontakt som kan levere  $> I = 100A$  per fase.
- ⓘ Det er installatørens eller brukeren ansvar, å kontrollere at den kan kobles til (om nødvendig, ta kontakt med strømleverandøren).
- > Plugg. Dersom sveisemaskinen ikke er utstyrt med en plugg, må en standardisert plugg (**2L+J for 1F**) med passende kapasitet festet til strømkabelen **fig. 3**.

## Sveiseprosess

Når du har satt sveisemaskinen i drift, slå den på og utfør de nødvendige justeringene. **figur 1**.

### Stift: anvendingssett

- > Koble kobberstangen til en del av komponenten som skal repareres ved å skru eller klemme den sikkert fast, eller ved å sveise fast en brikke på komponenten og bruke endeklemmen som i **fig. 4**.

**\*\* (Denne komponenten er kanskje ikke inkludert med noen modeller).**

- ⓘ Ved reparasjon av dører eller bokser er det nødvendig å koble kobberstangen til komponenten for å unngå at strøm ledes gjennom hengslene.

### Mod.1, 3

- > Uster tid (c) for ønsket operasjon ved å følge de verdiene som angis i tabell (T) på **fig. 1**.

### Mod.2, 4

- > Uster effekt og tid (C) for ønsket operasjon ved å følge de verdiene som angis i tabell (T) på **fig. 1**.

### Punktssveising og trekking av skiver, spiker og nagler (D1)

### Oppvarming og velting (D2)

### Lapping (D3)

- ⓘ I denne funksjonen er pausetiden fast (ca. 0,5 sek)

### Signal for varmebryter (E)

Varsellyset tent betyr at varmesikringen er på. Vent på at drift gjenoptas, og vent om mulig noen minutter til.

## Vedlikehold



Slå av sveisemaskinen og ta pluggen ut av strømkontakten før noe vedlikehold utføres. Ordinært vedlikehold skal utføres periodisk av operatøren avhengig av bruk.

STIFT.

Lampe = kontroller at det ikke er rifter eller slitasjeskader som eksponerer de indre lederne i kabelen.

Jord = kontroller at tilkoblingene og klemmen sitter skikkelig.

Ekstraordinært vedlikehold må utføres av eksperter eller kvalifisert elektriske mekanikere periodisk, avhengig av bruk.

- Inspiser innviden av sveisemaskinen og fjern støv avsatt på elektriske deler (med komprimert luft) og kretskort (med en svært myk børste og passende rengjøringsprodukter).
- Sjekk at de elektriske koblingene er stramme og at isolasjonen på ledningene ikke er skadet.
- Smør bevegelige deler på transformatoren med høytemperatursmurning.

## Käyttöohjekirja



Lue huolellisesti tämä käyttöohjekirja ennen hitsauskoneen käyttöä.

Vastushitsauslaite, joita tässä käyttöohjekirjassa kutsutaan nimellä "hitsauskone", on suunniteltu **teollisuus- ja ammattikäyttöä varten**.

Varmistu siitä, että hitsauskone **asennetaan ja korjaustoimet suoritetaan ainoastaan ammattitaitoisten työntekijöiden tai asiantuntijoiden toimesta** noudattaen voimassa olevia lakeja ja työsuojelumääräyksiä.

**Nämä ohjeet liittyvät koneeseen toimitushetken kokoonpanossa. Jos ohjeita ei noudateta tai käytetään muita kuin ennakoituja lisävarusteita tai työvälineitä, käyttäjän on suoritettava riskianalyysi omalla kustannuksellaan.**

Työntekijä on koulutettava riittävästi hitsauslaitteen turvalliseen käyttöön ja hänelle on tiedotettava vastushitsauksen menettelytapoihin liittyvistä vaaroista, vastaavista suojamenetelmistä ja hätätoimenpiteistä.

## Turvavaroituksia



- Huolehti siitä, että pistorasia, johon hitsauskone kytketään, on suojattu asiaankuuluvilla suojalaitteilla (sulakkeilla tai automaattikytkimellä) ja että se on maadoitettu.
- Varmistu siitä, että pistotulppa ja virtakaapeli ovat hyvässä kunnossa.
- Ennen pistotulpan kiinnittämistä pistorasiaan, varmistu siitä, että hitsauskone on kytketty pois päältä.
- Kytke hitsauskone pois päältä ja irrota pistotulppa pistorasiasta heti, kun olet lopettanut työn.
- Älä kosketa mitään sähköistettyä osaa paljaalla iholla ja kosteilla vaatteilla. Eristä itsesi elektrodista, hitsattavasta kappaleesta ja kaikista maadoitetuista metalliosista. Käytä suojakäsineitä, -jalkineita ja -vaatetusta, jotka on tarkoitettu tätä käyttöä varten ja käytä kuivia, syttymättömiä eristysmateriaaleja.
- Käytä hitsauskoneita kuivassa, hyvin tuuletetussa tilassa. Älä pidä hitsauskoneita sateessa tai suorassa auringonpaisteessa.
- Käytä hitsauskoneita vain, kun kaikki suojalevyt ja muut suojaimet ovat paikoillaan ja asennettuina asianmukaisella tavalla.
- Älä käytä hitsauskoneita, jos se on pudonnut tai iskeytynyt johonkin, sillä se voi olla vaarallinen. Anna ammattitaitoisen työntekijän tarkastaa se.



- Eliminöi kaikki hitsaussavut asianmukaisen, luonnollisen tuuletuksen avulla tai käyttäen savuimuria. Riippuen savujen koostumuksesta, pitoisuudesta ja altistumisejan pituudesta tulee noudattaa varovaisuutta läheystyössä hitsaussavujen vaikutusalueella.
- Älä hitsaa materiaaleja, jotka on puhdistettu kloridiliuotteilla tai vastaavilla aineilla.



- Käytä hitsausmaskia varustettuna hitsaukseen tarkoitetulla säteillä läpäisemättömällä lasilla. Vaihda vaurioitunut maski; se voi läpäistä säteilyä.
- Käytä tulenkkestäviä suojakäsineitä, jalkineita ja muuta vaatetusta ihon suojaamiseksi hitsauskaaren aiheuttamilta säteililtä ja kipinoilta. Älä käytä rarraan likaantuneita vaatekappaleita, sillä kipinät voisivat sytyttää ne tuleen. Käytä suojaimia lähellä oleskelevien henkilöiden suojaamiseksi.
- Jotkut hitsauslaitteen osat (elektrodit - varret ja niiden viereiset alueet) voivat saavuttaa yli 65 °C:n lämpötilan: asianmukaisen suojaväiteiden käyttö on pakollista.
- Metallin työstö saa aikaan kipinöitä ja hitsauslätettä. Käytä hitsaajan suojalaseja varustettuna silmien sivusuojilla.



- Hitsauskipinät voivat sytyttää tullen.
- Älä hitsaa tai suorita katkaisua paikassa, jonka lähellä on syttyviä materiaaleja, kaasuja tai höyryjä.
- Älä hitsaa tai leikkaa säiliöastioita, sylintereitä, säiliöitä tai putkia ennen kuin ammattitaitoinen tekniikki tai asiantuntija on tarkastanut, että toiminnot on mahdollista suorittaa tai kun hän on suorittanut asiaankuuluvat valmistelut.



**EMF Sähkömagneettiset kentät**  
Hitsausvirta aikaansaa sähkömagneettisia kenttiä (EMF) hitsauspiiriin ja hitsauslaitteiden läheisyydessä. Sähkömagneettiset kentät saattavat vaikuttaa lääketieteellisiin proteeseihin kuten sydämen tahdistimeen.

Tulee huolehtia tarvittavista suojatoimista lääketieteellisten proteesien käyttäjien suhteen. Esimerkiksi tulee estää pääsy hitsauslaitteen käyttöalueelle. Lääketieteellisten proteesien käyttäjien tulee keskustella lääkärin kanssa ennen hitsauslaitteen käyttöalueelle siirtymistä.

Tämä laite täyttää kaikki vaatimukset, joita esitetään teknisessä standardissa tuotteille, joita käytetään yksinomaan teollisuus- ja ammattikäytössä. Ei taata vastaavuutta rajoissa, jotka vaaditaan ihmisten altistumiselle elektromagneettisille kentille kotiympäristössä.

Huolehdi seuraavista varoimista, jotta minimoidaan altistuminen sähkömagneettisille kentille (EMF):

- Älä aseta kehoasi hitsauskaapeleiden väliin. Pidä molemmat hitsauskaapelit kehon samalla puolella.
- Mikäli mahdollista kierrä virtakaapeli ja maadoituskaapeli yhteen ja kiinnitä ne tarranauhalla.
- Älä kierrä hitsauskaapeleita kehon ympärille.
- Liitä maadoitusjohdin työstettävään osaan mahdollisimman lähelle hitsattavaa pistettä.

- Älä hitsaa pitäen hitsauslaitetta kehoon ripustettuna.
- Pidä pää ja rintakehä mahdollisimman kaukana hitsauspiiristä. Älä työskentele lähellä hitsauslaitetta tai sen päällä istuen tai siihen nojaten. Vähimmäisetäisyys: **Fig 7 Da** = cm 50; **Db** = cm.20.



## A-luokan laite

Tämä laitteisto on suunniteltu käytettäväksi teollisuus- ja ammattikäytössä.

Kotona ja ympäristöissä, joissa liitytään yleiseen pienjännitteiseen asuinrakennuksia palvelevaan sähköjakeluverkkoon, saattaa olla vaikea täyttää sähkömagneettisen yhteensopivuuden vastaavuusvaatimuksia johtuvien ja säteilevien häiriöiden vuoksi.



## Hitsaaminen vaarolosuhteissa

- Jos hitsaus on tarpeen suorittaa riskiolosuhteissa (sähköpurkauksissa, tukahdutusilanteissa, syttyvien tai räjähtävien materiaalien läsnäollessa), huolehdi siitä, että valtuutettu asiantuntija arvioi etukäteen työskentelyolosuhteet. Varmistu siitä, että on läsnä ammattitaitoisia työntekijöitä, jotka voivat puuttua asiaan hätätapauksessa. Käytä kohdissa 5.10; A.7; A.9 kuvattua suojavarustusta IEC tai CLC/TS 62081 teknisten erityisvaatimusten mukaisesti.
- Jos sinun on työskenneltävä asennossa, joka on maanpinnan yläpuolella, käytä aina turvatasannetta.



## Lisävaroituksia

- On vaarallista käyttää hitsauslaitetta mihin tahansa muuhun työstöön kuin suunniteltu (vastuspistehitsaus).
- Aseta hitsauskone tasaiselle ja tukevalle alustalle ja varmistu siitä, ettei se pääse liikkumaan. Se tulee asettaa siten, että sitä voidaan kontrolloida käytön aikana, kuitenkin ilman vaaraa jäämisestä hitsauskipinöiden peittoon.
- Älä nosta hitsauskoneita. Mitkään nostolaitteet eivät ole soveltuvia koneeseen.
- Älä käytä kaapeleita, joissa on vaurioitunut eristys tai löystyneet kytkennät.

## Hitsauskoneen kuvaus

Vastuspistehitsauksen liikuteltava järjestelmä (hitsauslaite) mikroprosessoripohjaisella digitaaliohjauksella. Sallii useiden erilaisten kuumatyöstöjen ja pistetyöstöjen suorittamisen levyihin, erityisesti autokorinkorjaamoissa ja vastaavia työstöjä vaativilla aloilla.

## Pääasialliset osat, Kuva 1 Mod.1,3

- (C) Ajan lisääminen/vähentäminen
- (E) Signaali lämpösuojaus lauennut (palautuu ennalleen automaattisesti).
- (F) Ajan näyttö
- (G) STANDBY/ON-kytkin.
- (G1) STANDBY/ON-lämpökatkaisun

## Pääasialliset osat, Kuva 1Mod.2, 4

- (A) Työkalun — toiminnon valitsin
- (B) Aika/tehokatkaisija näyttöllä
- (C) Ajan/tehon lisääminen/vähentäminen
- (D1) Studder.
- (D2) Levyn lämmitin
- (D3) Paikkaus
- (E) Signaali lämpösuojaus lauennut (palautuu ennalleen automaattisesti).
- (F1) Ajan näyttö ruudulla.
- (B2) Tehon näyttö ruudulla.
- (F) Ajan/tehon näyttö
- (G) ON/OFF -kytkin.

## Tekniset tiedot

Hitsauskoneeseen on kiinnitetty tyyppikilpi. **Kuva 2** osoitetaan esimerkki tästä kilvestä.

- A) Laitevalmistajan nimi ja osoite.
- E) Europan viitestandardit koskien hitsausvarusteiden valmistusta ja niiden turvallisuutta.
- B) Syötetyn virran tunnus: vaihtovirta / taajuus  
**U20** Minimi ja maksimi avoin piiri-jännite (hitsauspiiri auki).  
**I2cc (min imp)** Virta jota hitsauskone jakaa (vähimmäis-impedanssi).  
**I2cc (max imp)** Virta jota hitsauskone jakaa (maksimi-impedanssi).  
**I2p** Virta jota hitsauskone jakaa (käyttöjako 100%).
- C) Vaadittu input-teho:1" vaihtoehtoinen yksivaihejännite, taajuus  
**U1N** Input-jännite .  
**Sp** Asennusteho (käyttöjako 100%).  
**S50** Asennusteho (käyttöjako 50%).

**Mass** Paino

D) Sarjanumero.

L) Turvatunnukset: [Viitataan turvavaroituksiin](#)

## Käynnistys



- Kytkenät päälaitteisiin tulee suorittaa ammattitaitoisten työntekijöiden tai asiantuntijan toimesta.
- Varmistu siitä, että hitsauskone on kytketty pois päältä ja että pistotulppa ei ole kiinnitetty pistorasiaan ennen tämän toimenpiteen suorittamista.
- Varmistu siitä, että pistorasia, johon hitsauskone kytketään pistotulppalla, on suojattu asiaankuuluvilla suojalaitteilla (sulakkeilla tai automaattikytkimellä) ja että se on maadoitettu.
- Laite tulee liittää ainoastaan virransyöttöjärjestelmään, jonka nollajohdin on kytketty maahan.

## Kokoonpano ja sähkökytkennät

- > Kokoonpano koskien pakkaukseen kuuluvia irtoneisia osia **Kuva 5**
- > Tarkasta, että sähkönt saanti tarjooa jännitteen ja taajuuden, jotka vastaavat hitsauskonee vaatimusi ja että se on käyttökelppoinen hidastettuun sulatukseen sovelletuna suurimpaan toimitettuun nimellisvirtaan.

## TN-järjestelmät Kuva 3

Suojaa vikavirtasuojajykimellä (C-käyrä Mod.1, 3), (D-käyrä Mod.2, 4) joka täyttää seuraavaid ominaisuudet: 16 A syöttövirralle: 1-vaiheinen 220 / 230 voltia, tai 10 A syöttövirralle 1-vaiheinen 380 / 400 Vian tapauksessa aktiivitoimisaika ei saa olla yli 0,4 sekuntia (verkoille, joiden nimellisjännite maahan on 230 V) ja se on arvioitava asennushetkellä: jos, asennusolosuhteiden vuoksi, vikavirta on liian alhainen riittävän nopeaa automaattikytkimen aktiivitoimista varten, on mahdollisesti lisättävä differentiaalkytkin (ei TN-C-järjestelmiin).

## TT-järjestelmät Kuva 3

Standardin IEC 60364-4-41 mukaisesti asennus on suojattava herkällä differentiaalilaitteella (kytkin), joka on riippuvainen asennuksen maadoitusresistanssista sekä joka täyttää standardin IEC 60364-4-41 vaatimukset, jotka edellyttävät alle 1 sekunnin aktiivitoimisaikojä. Asennuksen maadoitusresistanssi on arvioitava differentiaalkytkimen herkkyyden valintaan varten; hitsauskonee suojapiirin maksimisresistanssi on 0,19 Ohm.

- ⓘ Tämä laitteisto ei kuulu standardin IEC/EN61000-3-12 vaatimuksiin. Jos se liitetään julkiseen pienjännitteeseen sähköjakaiverkkoon, on asentajan ja käyttäjän vastuulla tarkistaa, että se voidaan liittää; (mikälä tarpeen tulee ottaa yhteyttä sähköjakaiverkon hoitajaan).
- ⓘ Jotta täytetään standardin EN61000-3-11 (Flicker) vaatimukset, suositellaan liittämään hitsauslaite sähköjakaiverkon liitäntäpisteisiin, joiden antama verkkovirta on  $\geq$  100A vaihetta kohden.
- ⓘ On asentajan ja käyttäjän vastuulla tarkistaa, että se voidaan liittää (tarpeen mukaan ota yhteyttä sähköyhtiön edustajaan).
- > **Pistotulppa.** Jos hitsauskone ei ole sopiva pistotulppaan, käytä normalisoitua pistotulppaa (**2P+T 1Ph:ta varten**) ja jolla on sopiva kapasiteetti virtakaapelin suhteen **Kuva 3.**

## Hitsausmenetelmä: ohjauslaitteiden ja merkinantojen kuvaus

Kun olet pannut hitsauskoneen käyntiin, kytke se päälle ja suorita vaaditut säädöt. **Kuva 1.**

## Studder: käyttötekniikka

- > Liitä kuparitanko kunnolla korjattavaan osaan ruuvien tai puristimien avulla tai hitsamalla kappaleeseen aluslaatta ja käyttämällä puristusliitintä **kuva 4** \*\*osoittamalla tavalla. **\*\* (Tämä komponentti voi puuttua joistakin malleista).**
- ⓘ Jos korjataan ovia tai konepeltejä, osaan tulee liittää kuparitanko, jotta virta ei pääse kulkemaan saranoiden kautta.

### Mod.1. 3

- > Säädä halutun aika (C) noudattamalla kuvassa 3 olevassa taulukossa (T) annettuja arvoja **Kuva 1.**

### Mod.2. 4

- > Säädä halutun toimenpiteen teho ja aika (C) noudattamalla kuvassa 3 olevassa taulukossa (T) annettuja arvoja **Kuva 1.**

## Pistehitsaus ja aluslaattojen, nauhojen, niittien liitosvetäminen (D1)

## Peltien lämmitys ja oikaiseminen (D2)

## Paikkaus (D3)

- ⓘ Tässä toiminnossa tauko-aika on kiinteä (noin 0,5 sek.)

## Lämpösuojauksen merkkivalo (E)

Varoitusvalon ollessa päällä tarkoittaa, että lämpösuojaus on toiminnassa. Odota ennen toiminnan jatkamista ja, jos mahdollista, odota vielä muutaman minuutti lisää.

## Huolto



Kytke hitsauskone pois päältä ja irrota pistotulppa pistorasiasta ennen minkäänlaisten huoltotoimien suorittamista.

### STUDDER.

Hitsauspää = tarkista, että kaapelissa ei ole sellaisia viiltoja tai hankauksia, että sisäjohtimet ovat paljaana.

Maadoitus = tarkista, että liitännät ja liittimet toimivat kunnolla.

**Ylimääräinen huolto tulee suorittaa ammattitaitoisten työntekijöiden tai asiantuntevien sähköasentajien toimesta pkausittain riippuen koneen käytöstä.**

- Tarkasta hitsauskoneen sisäpuoli ja poista kaikki pöly, jota on kerääntynyt sähköosiin (käyttämällä paineilmaa) ja elektronikorkeihin (käyttämällä erittäin pehmeää harjaa ja sopivaa puhdistusainetta).
- Tarkasta, että sähkökytkennät ovat lujasti kiinnitetty ja että johtojen eristys ei ole vaurioitunut.

# ET

## Kasutusõpetus



Enne keevitusseadme kasutamist loe hoolikalt käesolevad kasutusjuhendid.

Punktkeevitusaparaadid, käesolevas juhendis edaspidi nimetatud "keevitusseadmed", on mõeldud tööstuslikuks ja ametialaseks kasutamiseks.

Veendu, et keevitusseadme paigaldab ja seda parandab ainult kvalifitseeritud personal või eksperdid, kooskõlas seadusega ja ohutusjuhenditega.

Käesolevad juhendid käivad masina kohta sellisel kujul, nagu see tarnitakse. Kui juhendeid ei järgita või kasutatakse tarvikuid või tööriistu, mida ei ole ette nähtud, peab kasutaja tegema enda kuul riskianalüüsi.

Operaator peab olema piisavalt kursis keevitusmasina ohutu kasutamisega ning teadlik takistuskeevitusega seotud riskidest, vastavatest kaitsemeetmetest ja sellest, kuidas hädaloorkorra tegutseda.

## Turvahoiatused



- Veendu, et pistikupes, kuhu keevitusseade on ühendatud, on kaitstud vastavate kaitsevadmetega (kaitsemed või automaatlüüti) ja et see oleks maandatud.
- Veendu, et pistik ja elektrikaabel on korras.
- Enne pistiku pesasse ühendamist veendu, et keevitusseade on välja lülitatud.
- Niipea kui oled töö lõpetanud, lülita keevitusseade välja ja võta pistik pistikupesast välja.
- Ära puuduta õhugi pingel all olevat osa palja käe ega märgade riidega. Isoleeri end elektroodist keevitatavast detailist ja kõigest maandatud ligipääsetavatest metallosadest. Kasuta selleks ettenähtud kindaid, jalatseid ja riietust ning kuivi, mittesüttivaid isoleerimismitte.
- Kasuta keevitusseadet kuivas, ventileeritud ruumis. Ära jäta keevitusseadet kaitseta vihma või otsese päikesevalguse kätte.
- Kasuta keevitusseadet ainult sel juhul, kui kõik paneelid ja katted on õiges kohas ja korralikult ühendatud.
- Ära kasuta keevitusseadet, kui see on maha kukkunud või kui see on saanud löögi, kuna see võib olla ohtlik. Lase seadet kontrollida kvalifitseeritud personalil või eksperdil.



- Eemalda keevitusega kaasnev suits kasutades asjakohast loomulikku ventilatsiooni või suitsu äratõmbeseadet. Kasutades süsteemset lähene mist, tuleb määrata keevitusegaaside lubatud piirid sõltuvalt nende koostisest, kontsentratsioonist ja eritumise ajast.
- Ära keevita materjale, mida on puhastatud kloriidlahustitega või mis on nimetatud ainete lähedal olnud.



- Kasuta keevitusmaski, millel on keevituseks sobiv adiahtiline klaas. Vigastatud mask asenda uuega; see võib lasta läbi kiirgust.
- Kasuta tulekindlaid kindaid, jalanõusid ja riideid, et kaitsta nahka keevituskaare poolt tekitavate kiirte ja sädemete eest. Ära kannu õliseid riideid, kuna säde võib need põlema süüdata. Lähedalolevate inimeste kaitsemiseks kasuta kaitseriie.
- Mõned keevitusmasina osad (elektroodid - varred ja piirnevad alad) võivad minna kuumemaks kui 65 °C: kanda tuleb asjakohast kaitseriie.
- Metallitöö käigus eralduvad sädemed ja killud. Kasuta silma külgakaitsega kaitseprille.



- Keevitussädemed võivad süüdata leegi.
- Ära keevita ega löika kergesti süttivate materjalide, gaaside ega aurude läheduses.
- Ära keevita ega löika konteinereid, balloone, mahuteid ega torusid enne, kui kvalifitseeritud tehnik või ekspert on kontrollinud, et seda võib teha või on teinud selleks vajalikud ettevalmistused.



**EMF Elektromagnetväljad**  
Keevitusvool tekitab elektromagnetväljasid (EMF), nii keevitamise kui keevitaja vahetus läheduses. Elektromagnetväljad võivad segada meditsiiniliste elektriinstrumentide ja elustusseadmete näiteks pacemaker tööd.

Meditsiiniliste elektriinstrumentide ja elustusseadmete kasutajad peavad tarvitusele võtma vajalikud ettevaatusabinõud. Näiteks tuleks vältida nende inimeste sattumist keevitupiirkonda. Meditsiiniliste elektriinstrumentide ja elustusseadmete kasutajad peavad pidama nõu oma arstiga enne keevitupiirkonnale lähene mist.  
Seade vastab standardsetele tehnilistele nõuetele ning on mõeldud ainult tööstuslikuks ja erialaseks kasutamiseks. Ei ole kindlalt teada, kas seade vastab inimese tundlikusele elektromagnetväljade suhtes olmetingimustes

Võtta tarvitusele järgnevad ettevaatusabinõud, et vähendada kokkupuudet elektromagnetväljadega (EMF):

- Ärge jääge kehaga keevituskaabli vahele. Hoidke mõlemad keevituskaablid kehast samal pool.
- Võimaluse korral pöimige keevituskaablid omavahel ning ühendage need isoleerteibiga.
- Mitte keerata keevituskaablid ümber keha.
- Ühendage maandusjuhe võimalikult lähedale kohale, mida keevitate.
- Ärge riputage keevitusaparaati oma keha külge.
- Hoidke pea ja keha nii kaugel kui võimalik keevitamise vooluringist. Ärge töötage või istuge keevitusaparaadi vahetus läheduses, ning ärge toetuge sellele. Minimaalne kaugus: **Joon 7 Da = cm 50; Db = cm.20.**



## A klassi aparatuur

Seade on mõeldud kasutamiseks ainult tööstuslikus ja erialases keskkonnas Koduses keskkonnas ning madalpingevõrgus, mis on mõeldud tingimustes tarbimiseks olme, võib olla keeruline tagada elektromagnetilist ühilduvust juba varem keskkonnas leiduvate elektromagnetiliste väljade ja kiirguse tõttu.



## Keevitamine ohtlikes tingimustes

- Kui keevitama peab ohtlikes tingimustes (elektrilised lahendused, lämbumine, kergestisüttivate või plahvatusohtlike ainete lähedus), veendu, et vastavaid volitusi omav ekspert hindaks eelnevalt olukorda. Veendu, et läheduses on väljaõppinud inimesed, kes oskavad tegutseda hädaolukorras. Kasuta IEC või CLC/TS 62081 tehnilise spetsifikatsiooni p. 5.10; A.7; A.9 kirjeldatud kaitsemeetmeid.
- Kui töötad maapinnast kõrgemal, kasuta alati ohutusplatvormi.



## Täiendavad hoiatused

- On ohtlik kasutada keevitusmasinat mistahes tööks, milleks see ei ole ette nähtud (takistus punktkeevitus).
- Aseta keevitusseade kindlale, tasasele pinnale ja veendu, et see ei liigu. Seade tuleb paigaldada nii, et seda saab kasutamise ajal kontrollida kuid selle peale ei satu keevitamise ajal sädemeid.
- Ära tõsta keevitusseadet. Aparaadil puuduvad tõstevahendid.
- Ära kasuta vigastatud isolatsiooniga kaableid ega nõrku ühendusi.

## Keevitusseadme kirjeldus

Kaasaskantav seade takistuskeevituseks (keevitusmasin), mida juhitakse digitaalse mikroprotsessoriga. Võimaldab mitmesugust kuum- ja punkttootlust lehtedel, iseäranis autotöökodades ja muudes taolise töö sektorites.

### Põhiosad Joon. 1 Mod.1, 3

- C) Taimer/toide suurendamise/vähendamise väärtused
- E) Kuumuse katkestussignaali (alglahtestub automaatselt).
- F) Taimeri/toite näidik
- G) OOTEREŽIIM/SISSE lüliti
- G1) OOTEREŽIIM/SISSE signaal.

### Põhiosad Joon. 1 Mod.2, 4

- A) Tööriista funktsiooni selektor.
- B) Taimer/toitelüliti ekraanil.
- C) Taimer/toide suurendamise/vähendamise väärtused
- D1) Studder.
- D2) Plaadi küte.
- D3) Paikamine.
- E) Kuumuse katkestussignaali (alglahtestub automaatselt).
- B1) Taimeri näidik
- B2) Toite näidik
- F) Taimeri/toite näidik
- G) SISSE/VÄLJA lüliti

## Tehnilised andmed

Keevitusseadmele kinnitatud andmeplaat. Joon. 2 näitab plaadi näidist.

- A) Tootja nimi ja aadress
- E) Keewitusseadmete ehitus- ja ohutusala Euroopa vastavusstandard
- B) Toodetud voolu sümbol: vahelduv / sagedus
  - U20 Minimaalne ja maksimaalne avaahela pinge (keevitusahel avatud).
  - I2cc (min imp) Keewitusseadme poolt väljastatav vool (minimaalne impedants).
  - I2cc (max imp) Keewitusseadme poolt väljastatav vool (maksimaalne impedants).
  - I2p Keewitusseadme poolt väljastatav vool (kasutustsükkel 100%).
- C) Nõutav toitevool: 1" ühefaasiline vahelduvvool, sagedus
  - U1N Sisendpinge.
  - Sp Paigaldusvool (kasutustsükkel 100%).
  - S50 Paigaldusvool (kasutustsükkel 50%).

- D) Seerianumber.
- L) Ohutuse sümbolid: Vaata Ohutusjuhendit

## Käivitamine



- Ühendused vooluvõrku peavad olema tehtud ekspertide või kvalifitseeritud personali poolt.
- Enne protseduuri teostamist veendu, et keevitusseade on välja lülitatud ja pistik ei ole pistikupesas.
- Veendu, et pistikupesas, millesse keevitusseade on lülitatud on kaitstud ohutusvahenditega (kaitse- või automaatlüliti) ja on maandatud.
- Aparatuur tohib olla ühendatud ainult ühte toitevõrguga ning "neutraalse" elektrijuhi ühendatud maaga.

## Montaaž ja elektriühendused

- > Monteeeri pakendis olevad eraldi osad Joon. 5
- > Kontrolli, et toitevoolu pinge ja sagedus vastavad keevitusseadmele ning et see on varustatud maksimaalse voolule vastava kaitsmega.

## TN süsteemid Joon. 3

Kaitske järgmiste omadustega rikkevoolukaitsmega (kõverjoon C Mod.1, 3) (kõverjoon D Mod.2, 4): 16 A, kui toide on 1Ph 220 / 230 V või 10 A, kui toide on 1Ph 380 / 400 Reaktsiooniaeg rikke korral ei tohi ületada 0,4 sekundit (võrkudes, mille nimipinges maa suunas on 230 V) ja seda hinnatakse paigaldusjuhendil: Kui paigaldustingimuste tõttu on rikkevool automaatlüliti õigeaegselt sekkumiseks liiga nõrk, võib olla vajalik lekkevoolüliti lisamine (mitte TN-C süsteemides).

## TT süsteemid Joon. 3

Vastavalt standardile IEC 60364-4-41 tuleb paigaldust kaitsta diferentsiaalseadmega (üliti), mille tundlikkus sõltub paigalduse maandustakistusest ja mis vastab standardile IEC 60364-4-41, milles eeldatakse 1 sekundist lühemat sekkumisaega.

Paigalduse maandustakistust tuleb hinnata vastavalt diferentsiaallüliti tundlikkusele; keevitusmasina kaitseahela maksimaalne takistus on: 0,19 Ohm

ⓘ Seade ei vasta IEC/EN61000-3-12 esitatud normidele. Avalikesse madalpingevõrkudesse ühendamisel peavad ühendaja või kasutajale kontrollima, kas aparatuuri tohib ühendada (vajadusel konsulteerida elektrivõrgu haldajaga).

ⓘ Standardi EN61000-3-11 (Flicker) nõuete täitmiseks soovitame ühendada keevitusmasin võrgutoitega, mis annab töövoolu  $\geq 100A$  faasi kohta.

ⓘ Ühendamise võimalikkust peab kontrollima kas paigaldaja või kasutaja (konsulteerige võimalusel elektrivõrgu operaatoriga).

> Pistik. Kui keevitusseadmel puudub pistik, paigalda (2P+T 1Ph puhul ja 3P+T 3Ph puhul) toitekaablile vastav pistik Joon.3.

## Keevitusprotsess

Kui keevitusseade on töökorda seatud, lülita see sisse ja seadista järgides juhtimisseadmete kirjelduses nimetatud järjekorda, Joon. 1.

## Studder: kasutamistehnika

> Ühendage vaskvarras tugevalt parandatava elemendi külge, kruvides või klammerdades selle sinna peale või keevitades osale seibi ja kasutades klemmi klambrit, nagu joonisel 4\*\*.

\*\* (Mõnede mudelite puhul ei ole nimetatud osa komplektis).

ⓘ Uste või raamide remontimisel on oluline, et ühendaksite vaskvarda osa külge, et vältida elektri juhtimist hingede kaudu mujale.

### Mod.1, 3

Reguleerige aeg (C) soovitud tööle vastavaks, lähtudes tabelis (T) antud väärtustest, joonis 3

### Mod.2, 4

> Reguleerige toide ja aeg (C) soovitud tööle vastavaks, lähtudes tabelis (T) antud väärtustest, joonis 3

## Punktkeevitus ja seibi, naela, needi haaramine (D1)

## Lehe soojendamine ja ümber pööramine (D2)

## Paikamine (D3)

ⓘ Selles funktsioonis on pausi aeg fikseeritud (umbes 0,5 sek)

## Temperatuurikaitsme signaal (E)

Süütnud hoiatus tuli tähendab termokaitse käivitumist. Oota tööseisukorra taastumist, kui võimalik, siis mõni minut rohkem.

## Hooldus



Lülita keevitusseade välja ja eemalda pistik toitepesast enne hooldustööde algust. STUDDER.

Põleti = kontrollige, et kaablil ei oleks lõikeid ega kulumisjälgi, mis oleksid paljastanud sisemised juhid.

Maandus = kontrollige ühenduste ja klemmi efektiivsust.

**Erakorraline hooldus teostatakse ekspertide või kvalifitseeritud elektrimehaanikute poolt perioodiliselt, sõltuvalt kasutamisest.**

• Kontrolli keevitusseadme sisemust ja eemalda kogunenud tolm elektriosadelt (kasutades suruõhku) ja elektronikakaartidelt (kasutades väga pehmet harja ja sobivaid puhastusvahendeid). • Kontrolli, kas elektriühendused on kindlad ja kas juhtimistiku isolatsioon ei ole vigastatud.

**LV****Instrukciju rokasgrāmata**

**Uzmanīgi izlasiet šo rokasgrāmatu pirms metināšanas iekārtas izmantošanas.** Kontaktmetināšanas, šajā rokasgrāmatā sauktas par "metināšanas iekārtām" ir izstrādātas rūpnieciskai un profesionālai izmantošanai.

Pārliecinieties, ka metināšanas iekārtu uzstāda un remontē tikai kvalificētas personas vai speciālisti, saskaņā ar likumiem un noteikumiem par negadījumu novēršanu.

Šie norādījumi attiecas uz mašīnu tādā stāvoklī, kādā tā ir piegādāta. Norādījumu neievērošanas gadījumā vai, ja izmanto neparedzētus piederumus vai rīkus, lietotājam pašam jānovērtē risks.

Operatoram ir jābūt atbilstoši informētam par punktveida metināšanas aparāta drošu lietošanu un informētam par riskiem, kas saistīti ar kontaktmetināšanas procesu, par attiecīgiem drošības pasākumiem un ārkārtas procedūram.

**Drošības brīdinājumi**

- Pārliecinieties, ka strāvas kontaktligzda, kuram ir pieslēgta metināšanas iekārta, ir aizsargāta ar drošības ierīcēm (drošinātājiem vai automātisko slēdzi) un tas ir iezemēts.
- Pārliecinieties, ka kontakts un strāvas vads ir labā stāvoklī.
- Pirms iesprausšanas kontaktligzdā, pārliecinieties, ka metināšanas iekārta ir izslēgta.
- Tiklīdz jūs esat pabeidzis darbu, izslēdziet metināšanas iekārtu un izraujiet kontaktdakšu no strāvas kontaktligzdas.
- Nepieskarieties nevienai elektrizētai daļai ar kailu ādu vai mitrām drēbēm. Izolējiet sevi no elektroda, metināmā priekšmeta un jebkurām iezemētām pieejamām metāla daļām. Izmantojiet cimdus, apavus un apģērbu, kurš ir paredzēts šim mērķim un sausus, nedegošus izolējošus paliktņus.
- Izmantojiet metināšanas iekārtu sausā, labi ventilētā vietā. Neļaujiet metināšanas iekārtai atrasties zem lietus vai tiešas saules.
- Izmantojiet metināšanas mašīnu tikai tad, ja visi paneļi un aizsargi atrodas savā vietā un ir pareizi uzstādīti.
- Neizmantojiet metināšanas iekārtu, ja tā ir tikusi nomesta vai tai ir bijis kāds trieciens, jo tas var nebūt droši. To ir jāpārbauda kvalificētam cilvēkam vai speciālistam.



- Atbrīvojieties no visiem metināšanas dūmiem dabīgās ventilācijas ceļā vai izmantojot dūmu nosūcēju. Lai novērtētu metināšanas tvaiku iedarbībai limitus, atkarībā no to sastāva, koncentrācijas un iedarbības ilguma, ir nepieciešama sistemātiska pieeja.
- Nemetiniet materiālus, kuri ir tīrīti ar hlora daļiņām vai ir bijuši netālu šādām vielām.



- Izmantojiet metināšanas masku ar pretaktīvu stiklu, kurā ir paredzēta metināšanai. Ja maska ir bojāta, nomainiet to - tā var laist cauri radiācijai.
- Valkājiet uguns izturīgus cimdus, apavus, apģērbus, lai pasargātu ādu no stariem, kurus rada metināšanas loks, un no dzirksteļiem. Nevalkājiet eļļainu apģērbu, jo dzirkstele var to aizdedzināt. Izmantojiet aizsargekrānus, lai aizsargātu tuvumā esošos cilvēkus.
- Dažas punktveida metināšanas iekārtas daļas (elektrodi - kronšteiņi un metināšanas zonas) var sasniegt temperatūras augstākas par 65°C; jāvalkā piemērots aizsargājošs apģērbs.
- Strādājot ar metālu rodas dzirksteles un šķembas. Izmantojiet aizsargbrilles un acu sānu aizsargus.



- Metināšanas dzirksteles var izraisīt ugunsgrēku.
- Nemetiniet un negrieziet viegli uzliesmojošu materiālu, gāzu vai tvaiku tuvumā.
- Nemetiniet un negrieziet konteinerus, cilindrus, tvertnes vai caurules, ja vien tos nav pārbaudījis kvalificēts tehniķis vai speciālists un atzinis, ka to var darīt, vai arī ir veicis atbilstošas sagatavošanas darbus.



**EMF Elektromagnētiskie lauki**  
Metināšanas strāva rada elektromagnētiskos laukus (EML) metināšanas kontūra un metināšanas aparāta tuvumā. Elektromagnētiskie lauki var izraisīt darbības traucējumus zināmu veidu medicīnisko protēžu ierīcēm, piemēram, sirds stimulatoriem. Jums ir jāveic piemēroti aizsardzības pasākumi saistībā ar medicīnisku protēžu nēsātājiem. Piemēram, ir jāierobežo piekļuve vietai, kur lieto metināšanas aparātu. Ja medicīnisku protēžu nēsātāji vēlas tuvoties vietai, kur lieto metināšanas aparātu, pirms tam ir jākonsultējas ar ārstu.

Šī aparatūra atbilst tādu tehnisku standartu prasībām, kas attiecas uz produktiem, kurus paredzēts lietot tikai rūpnieciskā vidē un profesionālā veidā. Netiek garantēta atbilstība ierobežojumiem, kas ir attiecināmi uz elektromagnētiskajiem laukiem, kuri var iedarboties uz cilvēku sadzīves apstākļos.

Izmantojiet šādus līdzekļus, lai minimizētu elektromagnētisko lauku (EML) iedarbību uz cilvēku:

- Nedrīkst novietot ķermeņa daļas starp metināšanas vadiem. Abi metināšanas vadi jātur vienā pusē no ķermeņa.
- Ja iespējams, sakopojiet metināšanas vadus, fiksējot tos ar līmlenti.
- Nedrīkst aptīt metināšanas vadus ap ķermeni.
- Savienojiet apstrādājamās detaļas tuvāko masas kontaktu ar vietu, kas tiek metināta.
- Nedrīkst metināt, turot metināmo aparātu uzkarinātu uz ķermeņa.
- Turiet galvu un rumpi cik vien iespējams tālāk no metināšanas kontūra. Nedrīkst veikt darbus, atrodoties tuvu pie metināšanas aparāta, sēžot uz tā un atspiežoties pret to.

**A klases aparatūra**

Šī aparatūra ir paredzēta lietošanai rūpnieciskos un profesionālos apstākļos.

Strādājot parastā sadzīves vidē un tad, ja ierīci pievieno pie publiska zema sprieguma elektrotīkla, kurš sniedz strāvu sadzīves vajadzībām, var būt grūti nodrošināt atbilstību elektromagnētiskās sadarbības prasībām – traucējumu dēļ, kas izplatās pa vadiem un kā starojums.

**Metināšana riska apstākļos**

- Ja metināšana ir jāveic riska apstākļos (**elektriskā izlāde**, noslāpšana viegli uzliesmojošu vai eksplozīvu materiālu klātbūtnē), pārliecinieties, ka pirms darba uzsākšanas autorizēts eksperts ir novērtējis apstākļus. Pārliecinieties, ka tuvumā ir apmācīti cilvēki, kuri var iejaukties avārijas gadījumā. Izmantojiet aizsargierīces, kuras ir aprakstītas IEC 5.10; A.7; A.9 vai CLC/TS 62081 tehniskajā specifikācijā.
- Ja jums ir jāstrādā vietā, kura ir augstāka par zemi, vienmēr izmantojiet drošības platformu.

**Papildus brīdinājumi**

- Ir **bīstami izmantot punktveida metināšanas iekārtu jebkāda veida darbībai, kas atšķiras no sākotnēji paredzētās (punktveida kontaktmetināšana).**
- Novietojiet metināšanas iekārtu uz līdzsvarotiem un stabiliem virsmas un pārliecinieties, ka tā nevar kustēties. Tā ir jānovieto tā, lai jūs varētu to kontrolēt izmantošanas laikā, taču izvairītos no tā, ka jūs pārkāļat metināšanas dzirksteles.
- Neceliet metināšanas iekārtu. Mašīna nav aprīkota ar pacelšanas ierīci.
- Neizmantojiet kabelus ar bojātu izolāciju vai vāļiem savienojumiem.

**Metināšanas iekārtas apraksts**

Pārvietojama iekārta kontaktmetināšanai (punktveida metināšanas iekārta) ar digitālu mikroprocesora kontroli. Atļauj veikt lielu daudzumu darbību ar karstumu un punktveida darbību uz loksnēm, jo īpaši autotransportlīdzekļu apdarē un tai līdzīgās apstrādes jomās.

**Galvenās daļas Zīm. 1 Mod.1, 3**

- C) Taimera palielinājuma/samazinājuma lielumi.
- E) Strāvas pārrāvuma signāls (automātiska strāvas padeves atjaunošana).
- F) Taimera ekrāns
- G) GAIDĪŠANAS REŽĪMS/IESLĒGTS slēdzis.
- G1) GAIDĪŠANAS REŽĪMS/IESLĒGTS signāls

**Galvenās daļas Zīm. 1 Mod.2, 4**

- A) Funkcionālo rīku izvēlnē.
- B) Taimera/elektropievada slēgs uz displeja ekrāna.
- C) Taimera/elektropievada palielinājuma/samazinājuma lielumi.
- D1) Kniede.
- D2) Plāksņu sildelements
- D3) Lapišana
- E) Strāvas pārrāvuma signāls (automātiska strāvas padeves atjaunošana).
- B1) Taimera ekrāns
- B2) Elektropievada ekrāns
- F) Taimera/ Elektropievada ekrāns
- G) IESLĒGTS/IZSLĒGTS slēdzis.

**Tehniskie dati**

Metināšanas iekārtai ir piestiprināta datu plāksne. **Zīm. 2** ir parādīts šīs plāksnes piemērs.

- A) Konstruktora nosaukums un adrese.
- E) Atsauce uz Eiropas standartu metināšanas iekārtas konstrukcijai un drošībai.
- B) Padomamās strāvas simbols: mainstrāva / frekvence.
  - U20** Minimālais un maksimālais atvērtās ķēdes spriegums (metināšanas ķēde - atvērta).
  - I2cc (min imp)** Strāva kuru dod metināšanas iekārta (minimālā pretestība).
  - I2cc (max imp)** Strāva kuru dod metināšanas iekārta (maksimālā impedence).
  - I2p** Strāva kuru dod metināšanas iekārta (noslodzes cikls 100%).
- C) Nepieciešamā ieejas jauda: 1" mainīgs vienas fāzes spriegums, frekvence.
  - U1N** Ieejas spriegums
  - Sp** Uzstādīšanas darba jauda (noslodzes cikls 100%).
  - S50** Uzstādīšanas darba jauda (noslodzes cikls 50%).

**Mass Svars**

- D) Seriālais numurs
- L) Drošības simboli: [Atsauce uz drošības pazinojumiem](#)

**Darba uzsākšana**

- Pievienošana pie elektrības vadiem ir jāveic ekspertam vai kvalificētam speciālistam.
- Pirms šīs procedūras veikšanas, pārliecinieties, ka metināšanas iekārta ir izslēgta un kontaktdakša nav strāvas kontaktligzdā.
- Pārliecinieties, ka strāvas kontaktligzda, kurā ir iesprausta metināšanas iekārta, ir aizsargāta ar drošības ierīcēm (drošinātājiem vai automātisku slēdzi) un iezemēta.
- Aparātu drīkst pievienot tikai pie tāda elektrobarošanas tīkla, kam nullvads ir zemēts.

**Montāža un elektriskie savienojumi**

- Samontējiet atdalītās daļas, kuras atrodas iepakojumā **Zīm. 5**
- Pārliecinieties, ka elektrības padeves iekārtas piegādā metināšanas iekārtai atbilstošu spriegumu un frekvenci un ka tās ir aprīkotas ar aizkavēto drošinātāju, kas saskan ar maksimālo piegādāto nominālo strāvu.

## TN sistēmas 3. att.

Aizsargāt ar termomagnētisko slēdzi (Irkne C Mod.1, 3) (Irkne D Mod.2, 4) ar: 16A barošanai 1 Ph 220 / 230V vai 10A barošanai 1Ph 380 / 400

Bojājuma gadījumā ieviešanas laiks ir ne ilgāks kā 0.4 sek. (tikliem ar nominālo spriegumu uz zemi 230 V), un to novērtē uzstādīšanas laikā: ja, uzstādīšanas apstākļu dēļ, bojājuma strāva kļūst pārāk zema, lai automātiskais slēdzis savlaicīgi iedarbotos, var būt nepieciešams pievienot diferenciālo slēdzi (neattiecas uz TN-C sistēmām)

## TT sistēmas 3. att.

Saskaņā ar IEC standartu 60364-4-41, ir nepieciešams aizsargāt iekārtu ar diferenciālo aparātu (slēdzi) ar jutību, kas ir atkarīga no iekārtas zemes pretestības, un atbilst standartam IEC 60364-4-41, kas paredz ieviešanas laikus, kas ir īsāki par 1 sek.

Lai izvēlētos diferenciālo slēdža jutību, ir jānovērtē iekārtas zemes pretestība; metināšanas aparāta aizsargķēdes maksimālā pretestība ir: 0.19 Ohm

ⓘ Uz šo aparātu nav attiecināms standarta IEC/EN61000-3-12 prasības. Ja to pievieno pie publiska zema sprieguma elektrotīkla, tad uzstādītājs vai lietotājs atbild par to, lai tiktu pārbaudīta pievienošanas iespēja (ja vajadzīgs, ir jālūdz padoms sadales tīkla operatoram).

ⓘ Lai apmierinātu standarta EN61000-3-11 (Flicker) prasības, metināšanas aparātu tiek rekomendēts pieslēgt pie tādām barošanas tīkla pieslēgvietām, kuru darba strāvas lielums katrā fāzē impedance ir  $\geq 100\text{A}$ .

ⓘ Montētāja vai lietotāja pienākums ir pārbaudīt, vai aparātu var pie tā pievienot (nepieciešamības gadījumā sazināties ar elektrības sadales tīkla pārstāvi).

➢ **Kontakts.** Ja metināšanas iekārta nav aprīkota ar kontaktu, uzstādiat normētu kontaktu (**2P+T vienai fāzei**) ar strāvas kabelim atbilstošu jaudu **Zīm.3**.

## Metināšanas process

Kad metināšanas iekārta ir uzstādīta, ieslēdziet to un veiciet vajadzīgo regulēšanu, **Zīm. 1**.

## Kniedes: lietošanas instrukcija

➢ Cieši savienot vara stieni ar remontējamo elementu ar skrūvju vai spīļu palīdzību, kā arī noskalot to izmantojot balsta termināla skavu, kā tas parādīts **4.zīmējumā\*\***.

\*\* (Dažiem modeļiem šī sastāvdaļa var nebūt).

ⓘ Veicot durvju remontdarbus vai tamlīdzīgi, ir nepieciešams ciešs savienojums ar vara stieni, lai izvairītos no tā iziešanas no eņģēm.

### Mod.1, 3

➢ Noregulēt vēlamo darbības laiku (**C**) pēc tabulā norādītās informācijas (**T**) **1. zīmējumā**.

### Mod.2, 4

➢ Noregulēt jaudas un vēlamo darbības laiku (**C**) pēc tabulā norādītās informācijas (**T**) **1. zīmējumā**.

## Fiksētā metināšana un skalošana, naglu un kniežu vilkšana (D1)

## Plātnes karsēšana un apgāšanās (D2)

## Lāpīšana (D3)

ⓘ Izmantojot šo funkciju automātiski tiek fiksēts darbības pārrāvums (aptuveni 0.5 sek)

## Sildierīces padeves pārrāvuma signāls (E)

Iedegta brīdinājuma gaismiņa nozīmē, ka termālā aizsardzība ir spēkā. Pārgaidiet, kamēr var atsākt darbu, un, ja iespējams, pagaidiet vēl dažas minūtes.

## Apkope



Pirms veikt apkopes darbus, izslēdziet metinātāju un izraujiet kontaktdakšu no strāvas kontaktlīdzdas.

### KNIEDES

Lāpa = pārbaudiet vai nav radušies acīm redzami vai abrazīvi kabeļa bojājumi kā rezultātā varētu būt bojāts kāds kabeļa iekšējais vads.

Zemējums = pārbaudiet savienojumu un termināla darbu kārtību.

**Ārpuskārtas apkope ir jāveic darbiniekiem - ekspertiem vai kvalificētiem elektromehāniķiem periodiski, atkarībā no izmantošanas.**

• Pārbaudiet metinātāja iekšpusi un aizvāciet visus putekļus, kuri ir nosēdušies uz elektriskajām daļām (izmantojot saspiestu gaisu) un elektroniskajām kartēm (izmantojot ļoti mīkstu sūciņu un atbilstošus tīrīšanas produktus). • Pārlicinieties, ka elektriskie savienojumi ir stingri un elektriskās instalācijas izolācija nav bojāta.

LT

## Instrukciju vadovas



Prieš pradēdami naudoti šia virinimo mašina, atidžiai perskaitykite naudojimo instrukcijas. Taškinė-kontaktinė suvirinimo, šiose instrukcijose vadinamos "suvirinimo mašinos", yra skirtos **pramoniniam ir profesionaliam naudojimui**.

Suvirinimo mašina **įrengti ir remontuoti gali tik kvalifikuoti asmenys arba ekspertai**, laikydamiesi įstatymų ir saugumo taisyklių.

Šios instrukcijos yra skirtos pristatomam įrenginiui. Jeigu yra nesilaikoma instrukcijų arba jei naudojami nenumatyti reikmenys ar įrankiai, vartotojas savo sąskaita turi įvertinti galimą riziką.

Operatorius turi turėti pakankamai žinių apie saugų taškinio suvirinimo aparato naudojimą ir suvirinimo su pasipriešinimu keliamus pavojus, atitinkamas apsaugos priemonės ir veiksmus esant avarinei situacijai.

## Saugos įspėjimai



■ Įsitikinkite, kad maitinimo tinklas, į kurį jungta virinimo mašina yra apsaugotas tinkamomis saugos priemonėmis (saugikliais ar automatiniais jungikliais) ir, kad jis yra įžemintas.

■ Įsitikinkite, kad kistukas ir maitinimo laidas yra geros būklės.

■ Prieš jungdami į maitinimo lizdą, įsitikinkite, kad virinimo mašina yra išjungta.

■ Virinimo mašiną išjunkite ir ištraukite kistuką iš maitinimo laido, vos tik baigsite darbą.

■ Neprisilieskite prie jokių elektrinių dalių nuoga oda ar šlapiais drabužiais. Saugokitės elektrodo, daikto kurį ruošiatės virinti ir bet kokių įžemintų prieinamų metalinių dalių. Dėvėkite pirštines, batus ir drabužius skirtus šiam darbui bei sausus, nedegius izoliuojančius kilimėlius.

■ Virinimo mašiną naudokite sausoje, vėdinamoje vietoje. Nepalikite virinimo mašinos lietuje ar tiesioginiuose saulės spinduliuose.

■ Šią virinimo mašiną naudokite tik tada, kai visi skydai ir apsaugos yra savo vietose ir tinkamai sumontuoti.

■ Virinimo mašinos nenaudokite jei ji buvo nuimesta ar sutrenkta; tai gali būti nesaugu. Ją turi patikrinti kvalifikuotas asmuo arba ekspertas.



■ Virinimo garus pašalinkite natūralaus vėdinimo būdu arba naudodami garų siurbtuvą. Virinimo garų riboms įvertinti turi būti naudojamas sisteminis metodas, priklausomai nuo jų sudėties, koncentracijos ir garavimo trukmės.

■ Nevirinkite medžiagų, kurios buvo valomos naudojant chlorido tirpiklius ar, kurios buvo netoli šių medžiagų.



■ Naudokite virinimo kaukę su pavojingais spinduliams nepralaidžiu stiklu, pritaikytu virinimui. Jei kaukė pažeista, pakeiskite ją nauja; pažeista kaukė gali praleisti pavojingus spindulius.

■ Dėvėkite ugniai atsparias pirštines, batus ir drabužius, kad apsaugotumėte odą nuo spindulių, kuriuos skleidžia virinimo lankas ir nuo žiežirbų. Nedėvėkite riebaluotų rūbų, kadangi žiežirba gali juos padegti. Naudokite apsaugines uždangas, kad apsaugotumėte netoliese esančius žmones.

■ Tam tikros taškinio suvirinimo aparato dalys (elektrodai ir gembės bei gretimos zonos) gali įkaisti iki aukštesnės nei 65 °C temperatūros. Todėl būtina dėvėti atitinkamus apsauginius drabužius.

■ Metalų apdoravimo metu atsiranda žiežirbų ir skeveldrų. Dėvėkite apsauginius akinių su šoninėmis akių apsaugomis.



■ Virinimo žiežirbos gali sukelti gaisrą.

■ Nevirinkite ir nepjunkite jei netoliese yra degių medžiagų, dujų ar garų.

■ Nevirinkite ir nepjunkite konteinerių, vamzdžių kol kvalifikuotas technikas arba ekspertas jų nepatikrino ar tinkamai neparuošė.



EMF Elektromagnetiniai laukai

Suvirinimo srovė generuoja elektromagnetinius laukus (EMF), esančius arti suvirinimo grandinės ir suvirinimo aparato. Elektromagnetiniai laukai gali interferuoti medicininius protezus tokius, kaip pavyzdžiui, širdies stimulatorius.

Reikia imtis tinkamų apsaugos priemonių tiems, kurie nešioja medicininius protezus. Pavyzdžiui, turi būti draudžiama jiems įeiti į suvirinimo aparato zoną. Medicininių protezų nešiotojai prieš priartėdami prie suvirinimo aparato naudojimo zonos, turi pasikonsultuoti su gydytoju.

Ši aparatūra atitinka techninio produkto standarto ir rekvizitų išskirtinai profesionaliam naudojimui pramoninėje aplinkoje. Nėra užtikrinamas atitikimas apribojimams numatytiems elektromagnetinių laukų poveikio žmogui namų aplinkoje.

Taikykite šias priemones elektromagnetinių laukų poveikio sumažinimui (EMF):

■ Nebūkite tarp suvirinimo kabelių. Laikykite abu suvirinimo kabelius toje pačioje kūno pusėje.

■ Kai tai yra įmanoma, supinkite tarpusavyje suvirinimo kabelius, užfiksuodami juos lipnia juosta.

■ Nevyniokite suvirinimo kabelių aplink kūną.

■ Prijunkite masės kabelį prie detalės, su kuria dirbate, kuo arčiau suvirinamo taško.

■ Nevirinkite, laikydami suvirinimo aparatą, pakabintą prie kūno.

■ Laikykite galvą ir liemenį kuo toliau nuo suvirinimo grandinės. Nedirbkite šalia, atsisėdęs ar atsiremęs į suvirinimo aparatą. Minimalus atstumas: **Pav. 7 Da** = cm 50; **Db** = cm.20.





## A klasės aparatūra

Ši aparatūra yra suprojektuota naudojimui pramoninėje ir profesionalioje aplinkoje. Namų aplinkoje ir aplinkoje, prijungtoje prie visuomeninio maitinimo žemos įtampos tinklo, kuris maitina gyvenamuosius pastatus, galėtų kilti sunkumų, užtikrinant atitinkamą elektromagnetiniam suderinamumui, dėl esamų ar spinduliuojamų trikdžių.



## Virinimas pavojingomis sąlygomis

- Jei virinti reikia pavojingomis sąlygomis (elektros iškrova, deguonies trūkumas, šalia esančios degios ir sprogios medžiagos), prieš pradėdami darbą, situaciją turi įvertinti įgaliotas ekspertas. Užtikrinkite, kad netoliese būtų apmokytai asmenys, kurie galėtų padėti nelaimingo atsitikimo atveju. Naudokite apsaugos priemones aprašytas IEC 5.10; A.7; A.9 arba CLC/TS 62081 techninėse specifikacijose.
- Jei jums reikia dirbti virš žemės lygio, visada naudokite saugią platformą.



## Papildomi įspėjimai

- Draudžiama taškinių suvirinimo aparatą naudoti bet kokiems kitiems tikslams, išskyrus numatytuosius (taškinis suvirinimas su pasipriešinimu).
- Pastatykite virinimo mašiną ant plokščio stabilaus paviršiaus, ir įsitinkite, kad ji negali judėti. Ją reikia pastatyti taip, kad ją būtų galima kontroliuoti naudojimo metu, tačiau, kad ant jos nepatektų virinimo žiežirbos.
- Virinimo mašinos nekelkite. Šioje mašinoje nėra jokių kėlimui skirtų prietaisų.
- Nenaudokite laidų su pažeista izoliacija ar netinkamu sujungimu.

## Virinimo mašinos aprašymas

Mikroprocesoriumi valdomas kilnojamas taškinių suvirinimo su pasipriešinimu aparatas. Juo galima atlikti įvairius skardos, ypač automobilių kėbulų, suvirinimo karštuoju būdu, taškinių suvirinimo ir analogiškus darbus.

### Pagrindinės dalys Pav. 1 Mod.1, 3

- C) Laikmačio didėjančios ir mažėjančios vertės
- E) Šildymo išjungiklio signalas (atkuriamas atutomatiškai).
- F) Laikmačio ekranas
- G) STANDBY/ON (BUDĖJIMO / JUNGIMO) mygtukas.
- G1) STANDBY/ON signalas

### Pagrindinės dalys Pav. 1 Mod.2, 4

- A) Įrankio funkcijos selektoriaus
- B) Laikmačio / galios jungiklis ekrane.
- C) Laikmačio / galios didėjančios ir mažėjančios vertės
- D1) Kuriamos srovės simbolis: kintama srovė
- D2) Plokštelinis šildytuvas
- D3) Užvirinimas
- E) Šildymo išjungiklio signalas (atkuriamas atutomatiškai).
- B1) Laikmačio ekranas
- B2) Galios ekranas
- F) Laikmačio / galios ekranas
- G) Įjungimo/išjungimo mygtukas.

## Techniniai duomenys

Duomenų lentelė yra pritvirtinta prie virinimo mašinos. Pav. 2 pateiktas šios lentelės pavyzdys.

- A) Konstruktoriaus vardas ir adresas
- E) Europos konstrukcijos ir virinimo mašinos saugumo standartas
- B) Kintamosios tiekiamos srovės simbolis / dažnis
  - U20** Minimali ir maksimali atviros grandinės įtampa (virinimo grandinė atidaryta).
  - I2cc (min imp)** Esama kurią perduoda virinimo mašina (minimalus varža).
  - I2cc (max imp)** Esama kurią perduoda virinimo mašina (maksimalus varža).
  - I2p** Esama kurią perduoda virinimo mašina (budėjimo ciklas 100%)
- C) Įeinančio galingumo reikalavimai: 1" kintama vienfazė įtampa, dažnis
  - U1N** Įeinanti įtampa.
  - Sp** Įrenginio galia (budėjimo ciklas 100%).
  - S50** Įrenginio galia (budėjimo ciklas 50%).

### Mass Svoris

- D) Serijos numeris
- L) Saugos simboliai: žiūrėkite saugumo įspėjimus

## Pradžią



- Prijungti prie maitinimo šaltinio turi ekspertas arba kvalifikuotas personalas.
- Prieš atlikdami šią procedūrą, įsitinkite, kad virinimo mašina išjungta, o kištukas ištrauktas iš maitinimo lizdo.
- Įsitinkite, kad maitinimo lizdas, į kurį įjungta virinimo mašina yra apsaugotas saugos prietaisais (saugikliais ar automatinio jungiklio) ir įžemintas.
- Aparatas turi būti prijungtas išskirtinai "neutraliu" įžemintu laidininku tiktai prie maitinimo.

## Montavimas ir elektros sujungimai

- Sumontuokite atskiras dalis, kurias rasite pakuotėje **Pav. 5**.
- Patikrinkite, kad elektros šaltinis tiekty įtampą ir dažnį, atitinkančius virinimo mašiną ir, kad jame yra įrengtas uždeltas saugiklis pritaikytas maksimaliam srovės tiekimui.

## TN sistemos. 3 pav.

Naudojantis magnetoterminiu jungikliu (C kreivė Mod.1, 3) (D kreivė Mod.2, 4) galima apsaugoti nuo: 16 A esant 1 fazės 220–230 V srovei arba 10 A esant 1 fazės 380–400 V srovei.

Įsikišimo laikas gedimo atveju turi būti ne ilgesnis nei 0,4 s (kai elektros tinklo vardinė įžeminimo įtampa lygi 230 V) ir nustatomas įrengimo momentu: jeigu dėl įrengimo sąlygų po gedimo elektros srovė tampa per silpna, kad automatinis jungiklis įsijungtų savaime, gali prireikti panaudoti ir diferencialo jungiklį (ne sistemose TN-C).

## TT sistemos. 3 pav.

Vadovaujantis standartu IEC 60364-4-41, būtina įrenginį apsaugoti diferencialo jungikliu, kurio jautrumas priklausytų nuo įrenginio įžeminimo saugiklio, atitinkančiu standartą IEC 60364-4-41, kuriame nustatytas trumpesnis nei 1 s įsikišimo laikas.

Įrenginio įžeminimo saugiklis turi būti įvertintas pagal diferencialo jungiklio jautrumą; didžiausias suvirinimo įrenginio apsaugos grandinės atsparumas lygus 0,19 Ohm.

ⓘ Šios aparatūros rekvizitai nepriklauso rekvizitams, nurodytiems normose IEC/EN61000-3-12. Jei prijungiama prie visuomeninio maitinimo tinklo žemos įtampos, tai yra instaliatoriaus ar vartotojo atsakomybė, patikrinkite, ar gali būti prijungta; (jei reikalinga, pasikonsultuokite su elektros paskirstymo tinklo valdytoju).

ⓘ Siekiant atitikti standarto EN61000-3-11 (Flicker) normas, mes rekomenduojame suvirinimo mašinos pajūngimą prie maitinimo tinklo sąsajos galios, kuri gali tiekti srovę  $\geq 100A$  fazei.

ⓘ Instaliotojo ar vartotojo atsakomybė įsitikinti, kad prijūngimas yra galimas (jei reikia, pasitarkite su elektros skirstomaisiais tinklais).

➢ Kištukas. Jei virinimo mašinoje nėra kištuko, įrenkite normalizuotą kištuką (**2P+T dėl 1Ph**) kurio galingumas būtų tinkamas maitinimo laidui **Pav.3**.

## Virinimo procesas

Tik pradėję virinimo mašiną naudoti, ją įjunkite ir atlikite reikiamus reguliavimus. , **Pav. 1**.

## Sutvirtinimo smeigėmis aparatas: naudojimo technika

➢ Tvirtai prijunkite varinį strypą prie taisomo elemento dalies, prisukdami arba priverždami jį arba privirindami prie elemento poveržlę ir naudodami gnybto veržiklį, kaip parodyta **4 pav\*\***.

\*\* (Kai kuriuose modeliuose šio komponento gali nebūti).

ⓘ Taisant durns arba gaubtus, būtina prijungti varinį strypą prie elemento, kad srovė netekėtų per vyrus.

### Mod.1, 3

➢ Nustatykite laiką (C) norimai operacijai pagal **1 pav.** lentelėje (T) pateiktas vertes.

### Mod.2, 4

➢ Nustatykite galią ir laiką (C) norimai operacijai pagal **1 pav.** lentelėje (T) pateiktas vertes.

### Taškinių suvirinimas ir poveržlių, vinių, kniedžių traukimas (D1)

### Lakštų kaitinimas ir trasavimas (D2)

### Užvirinimas (D3)

ⓘ Šios funkcijos pauzės laikas nustatytas (apie 0,5 s).

## Šiluminio išjungiklio signalas (E)

Jei įjungta įspėjimo lemputė, tai reiškia, kad veikia terminė apsauga. Palaukite, kol operacija vėl atsinaujins ir, jei galite, palaukite dar keletą minučių.

## Techninis aptarnavimas



Išjunkite virinimo mašiną ir ištraukite kištuką iš maitinimo lizdo prieš atlikdami techninį aptarnavimą.

### SUTVIRTINIMO SMEIGĖMIS APARATAS

Degiklis = patikrinkite, ar vidinio laidininko kabelyje nėra įpjovų ar įbrėžimų. Įžeminimas = patikrinkite, ar veikia jungtys ir gnybtas.

**Specialus techninis aptarnavimas turi būti atliktas ekspertų arba kvalifikuotų elektrikų mechanikų periodiškai** priklausomai nuo naudojimo.

• Patikrinkite virinimo mašinos vidų ir pašalinkite dulkes, susikaupusias ant elektrinių dalių (naudodami suspaustą orą) ir elektronių kortelių (naudodami labai minkštą šepetėlį ir atitinkamus valymo produktus). • Patikrinkite, ar elektriniai sujungimai yra tvirti ir, ar laidų izoliacija nepažeista.



Przed zainstalowaniem spawarki, przeczytać uważnie instrukcję obsługi. Zgrzewarka punktowa, dalej nazywane "spawarkami", są przewidziane do użytku przemysłowego i profesjonalnego.

Upewnij się, czy spawarka została zainstalowana i naprawiona przez kompetentne osoby, w zgodności z przepisami i normami bhp.

Niniejsze instrukcje odnoszą się wyłącznie do maszyny w stanie, w jakim została dostarczona przez producenta. W przypadku braku przestrzegania instrukcji lub w razie użytkowania narzędzi lub akcesoriów, które nie zostały przewidziane lub zatwierdzone przez producenta, klient jest zobowiązany do samodzielnego wykonania analizy ryzyka.

Operator musi zostać odpowiednio przeszkolony na temat bezpiecznego stosowania punktownika i poinformowany o zagrożeniach związanych z procedurami zgrzewania elektryczno-oporowego, odnośnych środkach bezpieczeństwa i procedurach awaryjnych.

## Ostrzeżenia dotyczące bezpieczeństwa



- Upewnij się, czy gniazdo wtykowe, do którego podłączasz spawarkę jest zabezpieczone urządzeniami bezpieczeństwa (bezpieczniki topikowe lub wyłącznik automatyczny) i czy jest podłączone do instalacji uziemiającej.
- Upewnij się, czy wtyczka i kabel zasilający są w odpowiednio dobrym stanie.
- Przed włożeniem wtyczki do gniazda zasilania, upewnij się czy spawarka jest wyłączona.
- Wyłącz spawarkę i wyciągnij wtyczkę z gniazda zasilania od razu po zakończeniu pracy.
- Nie dotykać gołym ciałem lub z mokrymi ubraniami części będących pod napięciem elektrycznym. Odizoluj elektrycznie samego siebie od elektrody, części do spawania i ewentualnych dostępnych części metalowych podłączonych do uziemienia. Używaj odpowiednich do tych celów rękawic, obuwia i odzieży oraz suchych, nie palnych chodników izolacyjnych.
- Używaj spawarki w środowisku suchym i wentylowanym. Nie wystawiaj spawarki na deszcz ani na słońce.
- Używaj spawarki tylko wtedy, gdy wszystkie panele i osłony znajdują się na swoim miejscu i są prawidłowo zamontowane.
- Nie używać spawarki, jeżeli wcześniej została przewrócona lub uderzona, ponieważ może nie spełniać warunków bezpieczeństwa. Zleć jej kontrolę osobie kompetentnej i wykwalifikowanej.



- Usuń opary spawalnicze poprzez naturalne wietrzenie lub za pomocą aspiratora oparów. Konieczna jest systematyczna kontrola i ocena limitów wystawienia na działanie oparów spawalniczych w oparciu o ich skład, spżętnie oraz czas trwania wystawienia.
- Nie należy spawać materiałów, które były czyszczone rozpuszczalnikami chlorowanymi i w pobliżu takich substancji.



- Używaj przyłbicy spawacza z szybką nie aktywną, odpowiednią do procesu spawania. Wymień ją jeżeli jest uszkodzona; może się przedostawać się przez nią promieniowanie.
- Nakładaj rękawice, obuwie i odzież ognioodporną, chroniącą skórę przed promieniowaniem wytwarzanymi przez łuk spawalniczy i przez iskry. Nie używać odzieży ołuszczonej lub tłustej; jedna iskra może je zapalić. Używaj zasłon ochronnych w celu zapewnienia bezpieczeństwa osób znajdujących się w pobliżu.
- Niektóre części punktownika (elektrody – ramiona i okoliczne obszary) mogą osiągnąć temperaturę powyżej 65°C: należy zakładać odpowiednią odzież ochronną.
- Obróbka metalu powoduje iskry i odłamki. Nałóż okulary ochronne, z zabezpieczeniem bocznym oczu.



- Iskry spawania mogą powodować wypadki.
- Nie spawać ani nie ciąć w strefach, gdzie znajdują się materiały, gaz lub opary łatwo palne.
- Nie spawać ani nie ciąć pojemników, butli, zbiorników i rur, chyba, że osoba kompetentna i wykwalifikowana sprawdziła, czy nadają się one do obróbki i że zostały wcześniej odpowiednio przygotowane.



### EMF Pola elektromagnetyczne

Prąd spawania powoduje w pobliżu obwodu spawania oraz spawarki tworzenie się pól elektromagnetycznych (EMF). Pola elektromagnetyczne mogą zakłócić działanie protez medycznych takich, jak na przykład rozrusznik serca.

W związku z tym należy powziąć odpowiednie środki ostrożności w stosunku do osób używających protezy medyczne. Na przykład, osoby te nie mogą mieć dostępu do strefy pracy zgrzewarki. Przed zbliżeniem się do strefy pracy zgrzewarki, operatorzy używający protezy medyczne muszą skonsultować się z lekarzem.

Niniejsza aparatura spełnia wymogi standardów technicznych przyjętych dla użytkowania w środowisku przemysłowym i dla użytkowania profesjonalnego. W środowisku domowym nie gwarantuje się zachowania bezpiecznych wartości granicznych przewidzianych dla ekspozycji człowieka w środowisku domowym.

Stosuj poniższe środki ostrożności celem zmniejszenia skutków ekspozycji na działanie pól elektromagnetycznych (EMF):

- Nie wkładaj części ciała pomiędzy przewody spawania. Trzymaj oba przewody spawania po tej samej stronie ciała.
- Gdy jest to możliwe, spleć razem przewody spawania i zamocuj je taśmą samoprzylepną.

- Nigdy nie owijaj przewodów spawania wokół ciała.
- Podłącz przewód masy do części przeznaczony do spawania w punkcie jak najbliższym do punktu spawania.
- Nigdy nie wykonuj spawania trzymając spawarkę zawieszoną na sobie.
- Trzymaj głowę i tułów jak najdalej od obwodu spawania. Nie wolno pracować w pobliżu spawarki. Nie siedać na spawarce, ani nie opierać się o nią. Minimalna odległość: **Rys 7 Da** = cm 50; **Db** = cm.20



### Urządzenia Klasy A

Są to urządzenia zaprojektowane do użytkowania w środowisku przemysłowym i profesjonalnym.

W środowisku domowym oraz w przypadku urządzeń podłączonych do niskonapięciowej sieci publicznej zasilającej budynki mieszkalne zapewnienie kompatybilności elektromagnetycznej mogłoby być niemożliwe ze względu na zaburzenia przewodzone i promieniowane.



### Spawanie w warunkach ryzyka

- Jeżeli musisz spawać w warunkach ryzyka zwiększonego o wylądowania elektryczne, duszność, w obecności materiałów łatwo palnych lub wybuchowych upewnij się, czy osoba odpowiedzialna oceniła przewencyjnie warunki pracy. Upewnij się czy znajdują się osoby przeszkolone w celu zainterweniowania w przypadkach zagrożenia. Zastosuj środki ochrony technicznej opisane w 5.10; A.7; A.9 specyfikacji technicznej IEC lub CLC/TS 62081.
- Jeżeli musisz pracować w pozycjach podwieszonych nad podłogą, używaj zawsze platform zabezpieczających.



### Ostrzeżenia dodatkowe

- Wszelkie inne zastosowania punktownika niż te przewidziane (zgrzewanie elektryczno-oporowe punktowe) są niebezpieczne.
- Ustaw spawarkę na płaskiej, stabilnej powierzchni, i nie dopuszczaj, aby się ruszała. Pozycja jej musi być taka, aby pozwalała na kontrolę, ale jednocześnie nie może dopuszczać, aby iskry spawania spadały na nią.
- Nie podnosić spawarki. Nie są przewidziane systemy podnoszenia.
- Nie używać przewodów z uszkodzoną izolacją lub z poluzowanymi połączeniami.

## Opis spawarki

Ruchoma instalacja do zgrzewania elektryczno-oporowego (punktownik) z kontrolą cyfrową wykorzystująca mikroprocesor. Umożliwia wykonanie licznych obróbek cieplnych i punktowych na blachach, szczególnie w karoseriach samochodowych i w branżach z podobnymi obróbkami.

### Główne organy Rys.1 Mod.1, 3

- C) Zwiększanie/zmniejszanie czasu
- E) Sygnalizacja zadziałania bezpiecznika cieplnego (automatyczny reset).
- F) Wyświetlacz czasu
- G) Wyłącznik STANDBY/ON.
- G1) Lampa kontrolna STANDBY/ON

### Główne organy Rys.1 Mod.2, 4

- A) Przełącznik funkcja-narzędzie.
- B) Przełącznik czasu/mocy na wyświetlaczu.
- C) Zwiększanie/zmniejszanie czasu lub mocy
- D1) Studer
- D2) Urządzenie do nagrzewania arkuszy blach
- D3) Łatanie.
- E) Sygnalizacja zadziałania bezpiecznika cieplnego (automatyczny reset).
- B1) Sygnalizacja czasu na wyświetlaczu.
- B2) Sygnalizacja mocy na wyświetlaczu.
- F) Wyświetlacz czasu/mocy
- G) Wyłącznik ON/OFF włączenia lub wyłączenia.

## Dane techniczne

Tabliczka znamionowa znajduje się na spawarce. **Rys.2** jest przykładem tabliczki znamionowej.

- A) Nazwa i adres producenta.
- E) Norma europejska odnośnie budowy i bezpieczeństwa urządzeń spawalniczych
- B) Symbol dostarczanego prądu: przemienny / częstotliwość
  - U20** Minimalne i maksymalne napięcie jałowe (obwód spawania otwarty).
  - I2cc (min imp)** Prąd które wytwarza spawarka (impedancja minimalna).
  - I2cc (max imp)** Prąd które wytwarza spawarka (maksymalna impedancja).
  - I2p** Prąd które wytwarza spawarka (proces spawania 100%).
- C) odzaj wymaganego zasilania: 1" napięcie przemiennie jednofazowe; częstotliwość
  - U1N** Napięcie zasilania.
  - Sp** Moc instalowania (proces spawania 100%).
  - S50** Moc instalowania (proces spawania 50%).

### Mass Ciężar

- D) Nr fabryczny.
- L) Symbole bezpieczeństwa: Przeczytaj Ostrzeżenia odnośnie bezpieczeństwa.

## Rozruch



- Podłączenia elektryczne muszą być wykonane przez osoby kompetentne i wykwalifikowane.
- Upewnij się czy spawarka jest wyłączona i odłączona z gniazda wtykowego w czasie wszystkich faz tuż przed rozruchem.
- Upewnij się, czy gniazdo wtykowe, do którego podłączasz spawarkę jest zabezpieczone urządzeniami bezpieczeństwa (bezpieczniki topikowe lub wyłącznik automatyczny) i czy jest podłączone do instalacji uziemiającej.
- Urządzenie może być podłączone tylko i wyłącznie do systemu zasilania wyposażonego

## Montaż i podłączenie elektryczne

- Montaż osobnych części zawartych w opakowaniu **Rys.5**.
- Sprawdź czy linia elektryczna dostarcza napięcie i częstotliwość odpowiadające tym spawarki i czy jest wyposażona w bezpiecznik topikowy odpowiedni do maksymalnego dostarczanego prądu znamionowego.

## Systemy TN Rys. 3

Chronić wyłącznikiem magnetyczno-termicznym (krzywa C Mod.1, 3) (krzywa D Mod.2, 4) przed: 16A przy zasilaniu 1Ph 220 / 230 Volt lub 10A przy zasilaniu 1Ph 380 / 400. Czas interwencji w przypadku usterki nie powinien przekraczać 0,4 sek. (w sieciach o napięciu znamionowym uziemienia 230 V) i należy to sprawdzić w momencie instalowania: jeżeli, w konsekwencji warunków instalacyjnych, prąd usterkowy będzie zbyt niski w wyniku natychmiastowego zadziałania wyłącznika automatycznego, może być konieczne dodanie wyłącznika różnicowego (nie na systemach TN-C).

## Systemy TT Rys. 3

Zgodnie z normą IEC 60364-4-41 należy chronić instalacje urządzeniem (wyłącznikiem) różnicowym o wrażliwości uzależnionej od rezystencji uziemienia instalacji i zgodnie z norma IEC 60364-4-41, która zakłada czas interwencji poniżej 1 sek.

Rezystencja uziemienia instalacji powinna być uwzględniona przy wyborze wrażliwości wyłącznika różnicowego; maksymalna rezystencja obwodu zabezpieczającego zgrzewarkę wynosi: 0,19 Ohm

- ⓘ Są to urządzenia nie spełniające wymogów normy IEC/EN61000-3-12. W przypadku podłączenia ich do publicznej niskonapięciowej sieci zasilania, instalator czy użytkownik musi samodzielnie upewnić się, czy takie podłączenie jest możliwe. (jeśli to konieczne, należy skonsultować się administratorem sieci dostarczającej energię elektryczną).
- ⓘ Celem spełnienia wymogów normy EN61000-3-11 (Flicker) zaleca się podłączyć zgrzewarkę do punktów interfejsu sieci zasilania, które dostarczają prąd roboczy wynoszący  $\geq 100A$  dla fazy.
- ⓘ Instalator lub użytkownik jest zobowiązany, pod własną odpowiedzialnością, do skontrolowania, czy takie podłączenie jest możliwe. (w razie potrzeby należy zwrócić się do administratora sieci dystrybucji energii elektrycznej).
- Wtyczka zasilania. Jeżeli spawarka nie jest wyposażona we wtyczkę, podłącz do kabla zasilającego znormalizowaną wtyczkę (**2P+T dla 1Ph**) o odpowiednim natężeniu przepływu **Rys.3**.

## Proces spawania

Po wykonaniu wszystkich faz rozruchu, włącz spawarkę i wykonaj wszystkie niezbędne ustawienia. **Rys.1**.

## Studder: technika użytkowania

- Solidnie podłączysz szynę miedzianą do jednej części naprawianego detalu używając do tego celu odpowiednich śrub lub zacisków lub poprzez przyspawanie do detalu podkładki i zastosowanie blokady zacisku, jak na **Rys. 4\*\***.
- \*\* (Ten komponent może nie występować w niektórych modelach).

- ⓘ W przypadku naprawy drzwi lub pokryw, należy podłączyć miedzianą szynę do detalu,

### Mod.1\_3

- Ustawić czas (C) dla żądanej operacji zgodnie ze wskazówkami podanymi w tabeli (T) na **rys. 1**.

### Mod.2\_4

- Ustawić czas i moc (5) dla żądanej operacji zgodnie ze wskazówkami podanymi w tabeli (T) na **rys. 13**.

## Zgrzewanie punktowe i rozciąganie podkładek, gwoździ i nitów (D1)

## Nagrzewanie i spłaszczanie blach (D2)

## Zgrzewanie punktowe ciągłe (D3)

- ⓘ W tej funkcji czas przerwy jest niezmienny (ok. 0,5 s).

## Lampka kontrolna bezpiecznika cieplnego (E)

Lampka kontrolna zapalona oznacza, że ochrona termiczna funkcjonuje. Poczekaj, aż funkcjonowanie zostanie przywrócone i w miarę możliwości poczekaj dodatkowo jeszcze kilka minut.

## Konserwacja



Wylącz spawarkę i wyciągnij wtyczkę z gniazda wtykowego zasilania przed przystąpieniem do operacji konserwacyjnych.

STUDDER.

Palnik = sprawdź, czy na kablu nie występują cięcia lub przetarcia, które mogłyby odsłonić znajdujące się w nim przewody.

Uziemienie = sprawdź, czy podłączenia i zaciski są skuteczne.

**Konserwacja ponadprogramowa wykonywana wyłącznie przez kompetentnych i wykwalifikowanych pracowników w zakresie elektromechaniki okresowo, w zależności od częstotliwości używania spawarki.**

- Dokonaj przeglądu wewnętrznego spawarki i usuń pył nagromadzony na częściach elektrycznych (użyj sprężonego powietrza) oraz na kartach elektronicznych (użyj bardzo miękkiej szczotki lub właściwych produktów).
- Sprawdź czy połączenia elektryczne są odpowiednio dokręcone i czy izolacja kabli nie jest uszkodzona.

# CS

## Návod k obsluze



Před zahájením používání svařecího stroje si pečlivě přečtěte tento návod k obsluze. Odporové svařování, označované v této příručce jako „svařovací stroje“, jsou určeny pro průmyslové a profesionální využití.

Zajistěte, aby byl svařovací stroj nainstalován a opraven pouze kvalifikovanými osobami nebo odborníky a v souladu se zákony a předpisy o prevenci nehod.

Tyto pokyny se týkají stroje, který vám byl dodán. V případě nedodržení těchto pokynů, anebo nepoužití stanoveného příslušenství či nástrojů musí uživatel provést analýzu rizik na své náklady.

Obsluha musí být řádně vyškolená ohledně bezpečného používání svařecí a informována o rizicích spojených s odporovým svařením, o příslušných bezpečnostních opatřeních a nouzových postupech.

## Bezpečnostní upozornění



- Zkontrolujte, jestli je elektrická zástrčka, do které je svařecí stroj připojen, chráněna vhodnými bezpečnostními zařízeními (pojistkami nebo jističi) a jestli je uzemněná.
- Zkontrolujte, jestli jsou zásuvka a napájecí kabel v pořádku.
- Před zapojením do zástrčky zkontrolujte, jestli je svařecí stroj vypnut.
- Po ukončení práce vypněte svařecí stroj a odpojte jej od elektrické sítě.
- Nedotýkejte se částí pod proudem holou kůží ani mokrým oblečením. Odizolujte se od elektrody, svařovaného obrobku a všech uzemněných dostupných kovových součástí.
- Používejte rukavice, obuv a oblečení určené k tomuto účelu a suché, nehořlavé izolační podložky.
- Používejte svařovací stroj pouze v suchém, větraném prostředí. Nevystavujte svařovací stroj dešti ani přímému slunečnímu záření.
- Používejte svařovací stroj pouze tehdy, když jsou všechny panely a ochranné kryty na svém místě a řádně upevněny.
- Nepoužívejte svařovací stroj pokud upadl nebo byl vystaven nárazu - nemusel být bezpečný. Nechte jej zkontrolovat kvalifikovanou osobou nebo odborníkem.



- Odvádějte svařovací výparry pomocí přirozeného větrání nebo pomocí systému pro odvod kouře. K vyhodnocování limitů expozice vůči svařovacím výparům je nutné používat systematický přístup, závisící na jejich složení, koncentraci a délce expozice.
- Nesvařujte materiály, které byly čištěny chloridovými rozpouštědly nebo se nacházely poblíž takových látek.



- Používejte svařovací masku se sklem nepropouštějícím aktinické světlo a určenou pro svařování. V případě poškození masku vyměňte - mohla by zažít propouštění záření.
- Používejte ohnivzdorné rukavice, obuv a oblečení, které ochrání vaši pokožku před paprsky vytvářenými svařovacím obloukem a před jiskrami. Nepoužívejte zamaštěné oblečení, protože by jej jiskry mohly zapálit. Pomocí ochranných zástěn chraňte lidi nacházející se v okolí.
- Některé části bodové svařecí (elektrody - ramena a přilehlé plochy) mohou dosáhnout teploty překračující 65°C; je tedy nutné nosit vhodné ochranné oděvy.
- Při opracování kovu vznikají jiskry a odštěpky. Používejte ochranné brýle s ochrannými bočními kryty.



- iskry od svařování mohou způsobit požár.
- Nesvařujte ani neřezejte poblíž hořlavých materiálů, plynů nebo výparů.
- Nesvařujte ani neřezejte nádoby, válce, nádrže nebo potrubí, pokud kvalifikovaný technik nebo odborník nepotvrdí, že je to možné nebo dokud neprovede odpovídající přípravy.
- Po dokončení svařování vyměňte elektrodu z čelistí držáku elektrod. Zajistěte, aby se žádná část elektrického obvodu čelistí držáku elektrod nedotýkala země nebo zemnicích obvodů: náhodný kontakt by mohl způsobit přehřátí nebo požár.



EMF - Elektromagnetická pole

Svařovací proud vytváří v blízkosti svařovacího okruhu a svařecí elektromagnetická pole (EMF). Elektromagnetická pole mohou působit na chirurgické protézy jako např. pacemaker.

Je nutné přijmout vhodná opatření pro ochranu nositelů těchto protéz. Například je nutné zabránit jejich přístupu do pracovního prostoru svařecí. Nositelé těchto protéz se musí před vstupem do pracovního prostoru svařecí poradit s lékařem.

Toto zařízení splňuje požadavky technického standardu, který si vyžaduje exkluzivní používání výrobků v průmyslovém prostředí a pro profesionální účely. Není zajištěn soulad s mezinárodními hodnotami stanovenými pro expozici člověka elektromagnetickým polím v domácím prostředí.

Pro minimalizaci expozice elektromagnetickým polím (EMF) přijměte následující opatření:

- Zamezte tomu, aby se vaše tělo dostalo mezi svařovací kabely. Udržujte oba svařovací kabely na stejné straně těla.
- Je-li to možné, propojte svařovací kabely a zajistěte je pomocí lepicí pásky.
- Nenamotávejte kabely kolem těla.
- Připojte uzemňovací kabel ke zpracovávanému kusu, co nejbližší k bodu, který se má svařit.
- Při svařování nikdy nemějte svařecí zavěšenou na těle.

- Udržujte hlavu a trup co nejdále od svařovacího okruhu. Nepracujte v blízkosti svářečky, při práci se neseďte a neopírejte se o svářečku. Minimální vzdálenost: **Obr. 7 Da** = cm 50; **Db** = cm.20.



### Zařízení třídy A

Tato zařízení jsou navržena pro použití v průmyslovém prostředí a pro profesionální účely.

V domácím prostředí a v prostředí, kde je zařízení napojeno na veřejnou nízkonapěťovou rozvodnou síť pro zajištění přívodu elektrické energie do bytových objektů, může dojít k tomu, že nebude možné zajistit shodu s elektromagnetickou kompatibilitou vzhledem k rušení, ke kterým může dojít.



### Svařování v rizikových podmínkách

- Pokud je nutné svařovat v rizikových podmínkách (elektrické výboje, udušení, přítomnost hořlavého nebo výbušného materiálu), tak zajistěte, aby podmínky předem vyhodnotil oprávněný odborník. Zajistěte přítomnost vyškolených osob, které mohou v případě nouzové situace zasáhnout. Používejte ochranné vybavení uvedené v části 5.10; A.7; A.9 IEC nebo v technických specifikacích CLC/TS 62081.
- Pokud musíte pracovat ve vyvýšené poloze nad zemí, používejte bezpečnostní plošinu.



### Další upozornění

- Je nebezpečné používat bodovou svářečku pro účely odlišné od stanoveného použití (bodové odporové sváření).
- Umístěte svařovací stroj na plochý, stabilní povrch a zajistěte, aby se nemohl pohybovat. Musí být umístěn tak, aby bylo možné jej při používání ovládat, ale nesmějí na něj dopadat jiskry od svařování.
- Nezdvihejte svařovací stroj. Stroj není vybaven žádným zdvihacím zařízením.
- Nepoužívejte kabely s poškozenou izolací nebo s uvolněnými konektory.

## Popis svařovacího stroje

Přenosná, mikroprocesově řízená odporová svářečka (bodová svářečka). Umožňuje provádět různé typy tepelného a bodového svařování plechů, především v autokarosářských a podobných provezech.

### Hlavní části Obr. 1 Mod.1, 3

- C) Zvýšení/snížení doby
- E) Signalizace zásahu teplotního čidla (automatický reset).
- F) Displej doba
- G) Přepínač POHOTOVOSTNÍ REŽIM/ZAPNUTO.
- G1) Signál POHOTOVOSTNÍ REŽIM/ZAPNUTO

### Hlavní části Obr. 1 Mod.2, 4

- A) Přepínač režimu nástroje.
- B) Přepínač času/výkonu na displeji.
- C) Zvýšení/snížení doby nebo výkonu
- D1) Nýtovačka.
- D2) Ohřev plechu.
- D3) Záplatování
- E) Signalizace zásahu teplotního čidla (automatický reset).
- B1) Signalizace doby na displeji.
- B2) Signalizace výkonu na displeji.
- F) Displej doba/výkon
- B) Spínač.

## Technické údaje

Ke svařovacímu stroji je připevněn výrobní štítek. Ukázku tohoto štítku vidíte na **obrazku 2**.

- A) Název a adresa výrobce.
- E) Evropská referenční norma pro konstrukci a bezpečnost svařovacího vybavení
- B) Symbol dodávaného proudu: Střídavý / frekvence
- U20 Minimální a maximální klidové napětí (přerušený svařovací obvod).
- I2cc (min imp) Proud dodávaný svařovacím strojem (minimální impedance).
- I2cc (max imp) Proud dodávaný svařovacím strojem (maximální impedance).
- I2p Proud dodávaný svařovacím strojem (dovolené zatížení 100%).
- C) Požadovaný příkon: 1" střídavé jednofázové napětí, frekvence.
- U1N Vstupní napětí
- Sp Instalovaný výkon (dovolené zatížení 100%).
- S50 Instalovaný výkon (dovolené zatížení 50%).

- Mass Hmotnost
- D) Sériové číslo.
- L) Bezpečnostní symboly: Viz bezpečnostní výstrahy.

## Spuštění



- Připojení k elektrické síti musí provést odborník nebo kvalifikovaná osoba.
- Před zahájením tohoto postupu zajistěte, aby byl svařovací stroj vypnut a odpojen od elektrické sítě.
- Zkontrolujte, jestli je elektrická zástrčka, do které je svářecí stroj připojen, chráněna bezpečnostními zařízeními (pojistkami nebo jističi) a jestli je uzemněná.
- Zařízení je možné připojit pouze k napájecímu systému s uzemněným „nulovým“ vodičem.

## Montáž a elektrická zapojení

- Namontujte oddělené součásti nacházející se v balení **Obr. 5**
- Zkontrolujte, jestli napájecí zdroj dodává napětí a frekvenci odpovídající svařovacímu stroji a jestli je vybaven opožďenou pojistkou odpovídající maximálnímu dodávanému proudu.

## TN síť Obr.3

Použijte termomagnetický jistič (křivka C Mod.1, 3): (křivka D Mod.2, 4); 16A pro napájení 1Ph 220 / 230Volt nebo 10A pro napájení 1Ph 380 / 400

Jestliže dojde k poruše, jistič musí zasáhnout do 0,4 sekund (pro síť se jmenovitým napětím 230V); posouzení se provede během instalace. Jestliže instalace způsobí vznik příliš nízkého poruchového proudu pro rychlý zásah automatického jističe, může být nutné nainstalovat také proudový chránič (ne u sítě TN-C).

## TT síť Obr. 3

V souladu s normou IEC 60364-4-41 je nutné zajistit ochranu pomocí proudového chrániče s citlivostí závislé na zemním odporu instalace, s vypinacím časem kratším než 1 sekunda.

Vyhodnocení zemního odporu je nutné provést pro zvolení citlivosti proudového chrániče; maximální odpor ochranného obvodu svářečky je: 0,19 Ohm

- ⓘ Toto zařízení nespadá do požadavků normy IEC/EN61000-3-12. V případě napojení na veřejnou nízkonapěťovou rozvodnou síť musí instalační technik nebo uživatel zkontrolovat, jestli může dojít k zapojení (v případě potřeby se obraťte na provozovatele veřejné rozvodné sítě).
- ⓘ Za účelem splnění požadavků normy EN61000-3-11 (Flicker) doporučujeme připojit svářečku k propojovacím bodům rozvodné sítě, které dodávají provozní proud  $\geq$  100A na fázi.
- ⓘ Instalační technik nebo uživatel musí zkontrolovat, jestli může dojít k zapojení (v případě potřeby se obraťte na provozovatele veřejné rozvodné sítě).
- Zástrčka. Pokud není svářecí stroj vybaven zástrčkou, namontujte na napájecí kabel normalizovanou zástrčku (2P+T pro 1F) s odpovídající kapacitou **Obr. 3**.

## Svařovací proces

Po uvedení svařovacího stroje do provozu jej zapnete a provedte potřebná seřízení. **Obr. 1**.

### Studder: způsob užívání

- Pevně připojte měděnou tyč k jedné části opravované součástky pomocí šroubů nebo vhodných svorek nebo ke kusu přivařte podložku a použijte blokační svorku, jak uvedeno na **obr. 4\*\***.

\*\* (Tento díl nemusí být součástí některých modelů).

- ⓘ V případě opravy dveří nebo kapoty je třeba měděnou tyč připojit k tomuto kusu, aby se zabránilo průchodu elektrického proudu přes panty.

### Mod.1, 3

- Nastavte dobu proudu (C) pro požadovanou operaci podle pokynů uvedených v tabulce (T) **obr. 1**.

### Mod.2, 4

- Nastavte dobu a elektrický proud (C) pro požadovanou operaci podle pokynů uvedených v tabulce (T) **obr. 1**.

### Bodové sváření a tažení podložek, hřebů a nýtů (D1)

### Zahřívání (D2)

### Záplatování (D3)

- ⓘ Při této funkci je doba pauzy pevně daná (přibl. 0,5 sek.).

## Signalizační kontrolka teplotního výkonu (E)

Rozsvícená kontrolka znamená, že tepelná pojistka je sepnutá. Před obnovením provozu chvíli počkejte.

## Údržba



Před zahájením údržby vypněte svářecí stroj a odpojte jej od elektrické sítě. Běžná údržba prováděná operátorem závisí na používání stroje.

### NÝTOVAČKA.

Svářecí hořák = ujistěte se, že kabel není nařiznutý nebo odřený tak, že jsou vidět vnitřní vodiče.

Uzemnění = zkontrolujte účinnost propojení a svorky.

edochází k unikání stlačeného vzduchu, aby nedocházelo k poklesům tlaku při sváření.

- Zkontrolujte vnitřní prostory stroje a odstraňte prach usazený na elektrických součástech (pomocí stlačeného vzduchu) a na elektronických kartách (pomocí velice měkkého štětce a s použitím odpovídajících čistících prostředků).
- Zkontrolujte, jestli jsou elektrická zapojení dotažená a jestli není poškozena izolace na kabelech.
- Namazejte pohyblivé součásti transformátoru mazivem do vysokých teplot.



A forrasztó használata előtt olvassa el figyelmesen a használati kézikönyvet. Ponthegeztők, később "forrasztó"nak nevezve, ipari és professzionális használatra készülnek.

Ellenőrizd, hogy a forrasztót hozzáértő személy szerelje fel és javítsa, a törvényeknek és a balesetvédelmi szabályoknak megfelelően. Ezek az utasítások úgy vonatkoznak a gépre, ahogy azt átadtuk. Ha ezeket az utasításokat nem tartják be, vagy nem rendeltetésszerű tartozékokat vagy szerszámokat használnak, a felhasználó saját felelősségére folytatson le egy kockázatelemzést.

A gépkezelőt megfelelően tájékoztatni kell a ponthegeztő biztonságos használatáról, és az ellenállás-hegesztés eljárásaita kapcsolatos kockázatokkal kapcsolatban, a vonatkozó óvintézkedésekről és a vészhelyzeti eljárásokról.

## Biztonsági figyelmeztetések



- Ellenőrizd, hogy a konnektor, ahová bekötöd a forrasztót, el legyen látva védőberendezésekkel (biztosíték vagy automatikus kapcsoló), és hogy földelve legyen.
- Ellenőrizd, hogy a dugó és a tápláló huzal jó állapotban legyen.
- Mielőtt a dugót bekötöd a konnektorba, ellenőrizd, hogy a forrasztó ki legyen kapcsolva.
- Ahogy elvégezted a munkát, kapcsold ki a forrasztót és hűzd ki a dugót a tápláló konnektorból.
- Ne érintsd bőrrel vagy vizes ruhával a feszültség alatti részeket. Szigeteld saját magadat az elektródtól, a forrasztandó darabtól, és bármilyen esetleg elérhető, földelt fém résztől. Használj kesztyűt, cipőt, ruhát, melyek erre a célra készültek, valamint szigetelő szőnyeg, nem éghető szőnyeget.
- A forrasztót száraz és szellőzött helyen használd. Ne hagyd a forrasztót eső vagy erős napsütés alatt.
- Csak akkor használd a forrasztót, ha minden panel és védőlemez helyesen felszerelve a helyén van.
- Ne használd a forrasztót, ha leesett, vagy ütést szenvedett, mert lehet, hogy nem biztonságos. Ellenőriztesd egy hozzáértő vagy minősített személlyel.



- A forrasztás gőzeit távolítsd el megfelelő szellőztetéssel, vagy egy füstelszívó berendezéssel. Rendszeresen ellenőrizni kell a forrasztási füst elviselhetőségének határait, azok összetételének, koncentrációjának, valamint időtartamának figyelembevételével.
- Ne forraszt olyan anyagokat, melyek klorid oldóanyaggal lettek tisztítva, vagy annak közelében álltak.



- Használj nem sugárzó üvegből készült, a forrasztási folyamatnak megfelelő forrasztó maszkot. Cseréld ki, ha megsérült; a sugárzás áthaladhat rajta.
- Használj tűzmentes kesztyűt, cipőt és ruhát, melyek megvédik a bőrt a forrasztó által képzett sugárzástól, és a szikráktól. Ne használj zsíros vagy olajos ruhaneműt, mert egy szikra tüzt okozhat. Használj védő elemeket a melletted lévő személyek megvédésére.
- A ponthegeztő egyes részei (elektródák – karok, és szomszédos területek) 65°C-nál melegebbek is lehetnek: megfelelő védőfelszerelést kell viselni.
- A fém megdolgozása szikrákat és szilánkokat képez. Használj biztonsági szemüveget, melyek oldalról is védik a szemet.



- A forrasztás szikrái tüzet okozhatnak.
- Ne forraszt vagy vágj olyan helyen, ahol gyulladós anyagok, gázok vagy gőzök vannak.
- Ne forraszt vagy vágj tartályokat, palackokat vagy csöveket, csak abban az esetben, ha egy hozzáértő vagy erre minősített személy ellenőrizte, hogy megmunkálhatók, és megfelelően előkészítette őket.



### EMF elektromágneses mezők

A hegesztéshez használt áram elektromágneses mezőket (EMF) hoz létre a hegesztő áramkör és a hegesztő közelében. Az elektromágneses mezők interferálhatnak különféle orvosi segédesszközökkel, mint például a pacemaker.

Az orvosi készülékeket viselő személyekkel kapcsolatban tehát megfelelő védőintézkedéseket kell fogantatosítani. Például tilos bemenniük arra a területre, ahol a hegesztőt használják. Az orvosi segédesszközök viselői tehát beszéljenek orvosukkal, mielőtt a hegesztő munkaterületének közelébe mennének.

Ez a berendezés megfelel a termékre vonatkozó műszaki szabvány követelményeinek, kizárólagosan ipari és szakmai környezetben használandó. Nem biztosított az elektromágneses mezőknek való emberi kitettség otthoni környezetben előírt határértékeinek való megfelelés.

A következő óvintézkedéseket fogantatosítsd, hogy minimalizálhasd az elektromágneses mezőknek (EMF) való kitettséget:

- Tested ne kerüljön a hegesztőkábelek közé. Mindkét hegesztőkábelt tested ugyanazon oldalán tartsd.
- Amikor csak lehet, vond össze egymással a hegesztőkábeleket, ragasztószalaggal rögzítve őket.
- Ne tekerd a hegesztőkábeleket a tested köré.
- A földkábelt kösd a megmunkálendő darabra a lehető legközelebb a hegesztendő ponthoz.

- Ne hegeszt úgy, hogy a hegesztőt a testeden hordod.
- Fejedet és törzsedet tartsd a lehető legtávolabb a hegesztő áramkörtől. Ne dolgozz a hegesztőnek támaszkodva, ülve vagy annak közelében. Minimális távolság: **7 Ábra Da** = cm 50; **Db** = cm.20.



### A osztályú gép

Ezt a gépet ipari és szakmai jellegű felhasználásra tervezték.

Lakossági környezetben, és ott, ahol alacsony feszültségű lakossági áramvezetésekre van rákapcsolva, mely lakóépületeket lát el árammal, problémás lehet az elektromágneses kompatibilitásnak való megfelelés vezeték vagy sugárzó zavarótényezők miatt.



### Forrasztás kockázatos körülmények között

- Ha olyan helyen kell forrasztanod, ahol megnőtt az elektromos kisülések, fulladás veszélye, vagy tűzveszélyes vagy robbanó anyagok jelenlétében, ellenőrizd, hogy egy szakértő előzőleg mérlegelje a körülményeket. Ellenőrizd, hogy azonnali közbelépésre betanított személyek legyenek jelen. Alkalmazd a technikai védőesszközöket, melyeket az IEC vagy CLC/TS 62081 technikai jegyzék 5.10; A.7; A.9 pontjában találás.
- Ha a talajról felemelt szinten kell dolgoznod, alkalmazz mindig biztonsági alapot.



### Utólagos figyelmeztetések

- Veszélyes a ponthegeztőt használni a meghatározott megmunkálástól eltérő célra (ponthegeztéses ellenállás-hegesztés).
- A forrasztót egy sima és biztos szinthe helyezd, ahol nem tud elmozdulni. Olyan helyzetben legyen, amely lehetővé teszi az ellenőrzést, de nem engedi meg, hogy a forrasztás szikrái elfedjék a gépet.
- Ne emeld fel a forrasztót. Nincs felemelési módszer.
- Ne használj rossz szigetelésű huzalt, vagy laza csatlakozásokat.

## A forrasztó leírása

Mobil rendszer ellenállás-hegesztéshez (ponthegeztő) mikroprocesszoros digitális vezérléssel. Lehetővé teszi számos melegen végzett megmunkálás kivitelezését és pontokban folyó megmunkálásokat lémezekben, különösen az autókarrészirák esetében, valamint a hasonló megmunkálásokkal dolgozó szektorokban.

### Fő szervek 1. Ábra. Mod.1, 3

- C) Idő növelés/csökkentés
- E) Bekapcsolódott hővédelem jelzés (automatikusan visszaáll).
- F) Idő display
- G) STANDBY/ON kapcsoló
- G1) STANDBY/ON jelző lámpa.

### Fő szervek 1. Ábra. Mod.2, 4

- A) Szerszám-funkció váltókapcsoló
- B) Idő/teljesítmény kapcsoló a displayon
- C) Idő vagy teljesítmény növelés/csökkentés
- D1) stüder
- D2) Lémez melegítő
- D3) Foltozás
- E) Bekapcsolódott hővédelem jelzés (automatikusan visszaáll).
- B1) Idő kijelzés a displayon
- B2) Teljesítmény kijelzés a displayon
- F) Idő/teljesítmény display
- G) ON/OFF kapcsoló be- ki kapcsolva.

## Technikai adatok

Az adat táblázat a forrasztón található. A 2. Ábra a táblázat egyik példája.

- A) Gyártó neve és címe.
- E) Hivatkozás a forrasztó berendezések gyártására és biztonságára szolgáló eurpai szabályzatra.
- B) Kibocsájtott áram jele: váltóáram / frekvencia.
  - U20 Legkisebb és legnagyobb üres feszültség (forrasztó kör nyitva).
  - I2cc (min imp) Áram melyet a forrasztó kibocsájt (minimális impedancia).
  - I2cc (max imp) Áram melyet a forrasztó kibocsájt (maximális impedancia).
  - I2p Áram melyet a forrasztó kibocsájt (forrasztási szolgálat 100%).
- C) Szükséges áramellátás típusa: 1" monofázisú váltóáram; frekvencia.
  - U1N Áramellátás feszültsége.
  - Sp Üzembeállítási teljesítmény (forrasztási szolgálat 100%).
  - S50 Üzembeállítási teljesítmény (forrasztási szolgálat 50%).

- Mass Súly
- D) Sorszám
- L) Biztonsági jelzések: Olvassd a biztonsági figyelmeztetéseket.

## Működtetés



- Az elektromos bekötéseket csak gyakorlott szakemberek végezhetik.
- Ellenőrizd, hogy a működtetés minden fázisa alatt a forrasztó ki legyen kapcsolva és kihúzva a tápláló konnektorból.
- Ellenőrizd, hogy a konnektor, ahová bekötöd a forrasztót, el legyen látva védőberendezésekkel (biztosíték vagy automatikus kapcsoló), és hogy földelve legyen.
- A gépet kizárólag olyan áramellátó rendszerre szabad rácsatlakoztatni, melyen a „semleges” vezeték le van földelve.

## Összeszerelés és elektromos bekapcsolás

- Szereld össze a csomagolásban talált különálló részeket 5. Ábra
- Vellenőrizd, hogy az elektromos vezeték szolgáltassa a forrasztónak megfelelő feszültséget és frekvenciát, és hogy legyen késleltetett biztosíték, mely megfelel a legmagasabb kibocsájtott áramnak.

## TN rendszerek, 3. ábra

Védje mágneses hőkapcsolóval (C görbe Mod.1, 3) (D görbe Mod.2, 4): 16A 1Ph 220 / 230Volt áramellátáshoz. vagy 10A 1Ph 380 / 400 áramellátáshoz

A beavatkozási idő hiba esetén nem lehet nagyobb 0,4 sec-nál (olyan rendszereknél, amelyek 230 V a nominális feszültsége a földhöz képest) és értékelni kell a telepítés pillanatában: ha a telepítési feltételek következtében a hibaáram túl alacsony lesz az automatikus kapcsoló azonnali beavatkozásához, szükséges lehet egy differenciál kapcsoló hozzáadása (nem a TN-C rendszerek).

## TT rendszerek 3. ábra

Az IEC 60364-4-41 szabványnak megfelelően védeni kell a telepítést egy megfelelő differenciál szerkezettel (kapcsoló), ennek érzékenysége a telepítés földelő ellenállásától függ, és megfelel az IEC 60364-4-41 szabványnak, amely 1 másodpercnél kisebb beavatkozási időket határoz meg.

A telepítés földelő ellenállását a differenciálkapcsoló érzékenységének kiválasztásakor értékelni kell; a hegesztőgép védelmi áramkörének maximális ellenállása: 0,19 Ohm

**i** Ez a berendezés nem felel meg az IEC/EN61000-3-12 szabvány követelményeinek. Ha alacsony feszültségű lakossági áramhálózatra kapcsolják rá, a telepítést végző személy és a felhasználó felelőssége, hogy ellenőrizze, rá lehet-e csatlakoztatni; (ha szükséges, lépjen kapcsolatba az áramelosztó rendszer üzemeltetőjével).

**i** Annak érdekében, hogy az EN61000-3-11 (Flicker) szabvány követelményei kielégíthetők legyenek, javasoljuk, hogy a hegesztőt csatlakoztassa az áramellátás azon pontjaira, melyek fázisonként  $\geq 100A$  értékűek.

**i** A telepítést végző személy vagy a felhasználó felelőssége, hogy ellenőrizze, rá lehet-e csatlakoztatni; (ha szükséges, lépjen kapcsolatba az áramelosztó rendszer üzemeltetőjével).

**>** Áramellátó dugó. Ha a forrasztó nincs ellátva dugóval, szereljen egy normalizált dugót a tápláló vezetékhez (2P+T 1Ph-hoz) megfelelő hozammal **3. Ábra**.

## Forrasztási folyamat

Amikor elvégezté a beindítás minden tennivalóját, kapcsold be a forrasztót és végezd el a szabályozásokat. **1. Ábra**.

## Studder: használati technika

**>** Csatlakoztassa erősen a réz rudat a javítás alatt levő alkatrészt egy részéhez megfelelő csavarok vagy kapcsok segítségével, vagy pedig úgy, hogy a munkadarabhoz hegeszt egy alátétkarikát és úgy használja a szorítókapcsot ahogy a **4. ábrán**\*\* szerepel.

\*\* (Ez az alkatrészt hiányzik néhány modellnél).

**i** Ajtók vagy motorháztetők javítása esetén a réz rudat a munkadarabhoz kell csatlakoztatni, hogy megakadályozza az áram áthaladását a csuklópontokon.

## Mod.1, 3

**>** Állítsa be az időt és (C) a kívánt művelethez az **3. ábrán** levő táblázatban (T) szereplő útmutató betartásával.

## Mod.2, 4

**>** Állítsa be az időt és a teljesítményt (C) a kívánt művelethez az **3. ábrán** levő táblázatban (T) szereplő útmutató betartásával.

## Ponthegeztés és alátétkarikák, szögek és szegecsek húzása (D1)

## Melegítés és lemez kiegyengetés (D2)

## Foltozás (D3)

**i** Ennél a funkcionál a szünet ideje állandó (kb. 0,5 mp).

## Hővédelem jelzőfény (E)

A kigyulladt lámpa jelzi, hogy a termikus védő működésben van. Várj, amíg a működés újraindul, majd lehetőleg várj még néhány percet.

## Karbantartás



Kapcsold ki a forrasztót, húzd ki a dugót a tápláló konnektorból, mielőtt a karbantartó műveleteket elkezdenéd.

STUDDER.

Hegesztőpisztoly = ellenőrizze, hogy a kábelben nincsenek olyan vágások vagy horzsolódások, melyek fedetlenül hagyják a belső vezetőket.

Földelés = ellenőrizze az érintkezések és a kapocs hatékonyosságát.

**Különleges karbantartás elektromechanikus téren gyakorlott és minősített személy végezheti időszakonként, a használatától függően.**

• Vizsgálja meg a forrasztó belsejét, távolítsa el az elektromos részeket (használati légkompresszort) és az elektronikus kártyákon összegyűlt port (használati nagyon puha kefével és megfelelő tisztítóanyagokkal). • Ellenőrizd, hogy az elektromos bekötések szorosak legyenek, és a vezetékek szigetelései ne legyenek károsítva.

# SK

## Prevádzková príručka



Pred použitím zväračky si pozorne prečítajte túto prevádzkovú príručku.

Pred použitím zväračky si pozorne prečítajte túto prevádzkovú príručku.

Odporové zváranie, ktoré sú v tejto príručke uvádzané ako "zväračky", sú navrhnuté pre priemyselné a profesionálne použitie.

Uistite sa, že zväračku namontujú a upravujú len kvalifikované osoby alebo experti v súlade so zákonom a s normami pre predchádzanie nehôd.

Tieto pokyny sa týkajú toho stroja, ktorý vám bol dodaný. V prípade nedodržania pokynov alebo použitia nepredpokladaného príslušenstva alebo nástrojov musí používateľ vykonať analýzu rizika na vlastné náklady.

Operátor musí byť dostatočne poučený o bezpečnom používaní bodovej zväračky a musí mať informácie o rizikách súvisiacich s postupmi pri odporovom zváraní, o príslušných ochranných opatreniach a o núdzových postupoch.

## Bezpečnostné upozornenia



■ Uistite sa, že zástrčka, ku ktorej je zväračka pripojená, je chránená vhodným bezpečnostným zariadením (poistkami alebo automatickým spínačom) a že je uzemnená.

■ Uistite sa, že je zástrčka a napájací kábel v dobrom stave.

■ Pred zasunutím zástrčky do zásuvky sa presvedčte, že je zväračka vypnutá.

■ Hneď po skončení práce vypnite zväračku a zástrčku vytiahnite zo zásuvky.

■ Holými rukami alebo mokrým oblečením sa nedotýkajte akýchkoľvek dielov pod napätím. Izolujte sa od elektródy, zváraného dielu a akýchkoľvek prístupných kovových dielov. Používajte rukavice, topánky a oblečenie, ktoré je navrhnuté pre tento účel a suché, nehorľavé izolačné podložky.

■ Zväračku používajte na suchom a ventilovanom mieste. Zväračku nevystavujte dažďu alebo priamemu slnečnému svetu.

■ Zväračku používajte iba v prípade, že sú všetky panely a ochranné prvky na svojom mieste a správne upevnené.

■ Ak zväračka spadla alebo sa s ňou narazilo, tak ju nepoužívajte pretože to nemusí byť bezpečné. Nechajte ju skontrolovať u kvalifikovanej osoby alebo experta.



■ Výpary zo zvárania odstráňte pomocou vhodnej prirodzenej ventilácie alebo pomocou odsávaču dymu. Na odhadnutie limitov vystaveniu sa výparom zo zvárania sa musí použiť systematický prístup, ktorý závisí od ich zloženia, koncentrácie a dĺžky vystavenia sa.

■ Nezvárajte materiály, ktoré sa čistili rozpúšťadlami chloridu alebo ktoré sa nachádzajú v blízkosti takýchto látok.



■ Používajte zväraciu masku so samotmavnúcim sklom, ktoré je vhodné pre zváranie. V prípade poškodenia masku vymeňte; môže cez ňu prenikáť žiarenie.

■ Noste ohňovzdorné rukavice, topánky a oblečenie, aby ste ochránili pokožku pred žiarením, ktoré vytvára zvärací oblúk a pred iskrami. Nenoste zamastené oblečenie, pretože iskry by ich mohli zapáliť. Použite ochranné sklá, aby ste ochránili ľudí v blízkosti.

■ Niektoré časti bodovej zväračky (elektródy - ramená a okolité zóny), sa môžu zahriať na teplotu vyššiu ako 65°C: je nutné nosiť vhodný ochranný odev..

■ Práca na kove vytvára iskry a úlomky. Noste bezpečnostné okuliare s ochrannými bočnými bezpečnostnými prvkami pre oči.



■ Iskry zo zvárania môžu spôsobiť požiar.

■ Nezávrajte ani neriezte v blízkosti horľavých materiálov, plynov alebo výparov.

■ Nezávrajte ani neriezte, nádoby, valce, nádrže alebo potrubié, pokiaľ neskontroloval kvalifikovaný technik alebo expert, že je to možné alebo kým nevykoná vhodné prípravy.



EMF - Elektromagnetické polia

Zvarovací prúd vytvára elektromagnetické polia (EMF) v blízkosti zväracieho okruhu a zväračky. Elektromagnetické polia môžu pôsobiť na lekárske protézy, ako je napr. pacemaker.

V prospech nositeľov lekárskech protéz prijmite vhodné ochranné opatrenia. Majú napr. zakázané vstupovať do priestoru použitia zväračky. Nositelia lekárskech protéz sa pred vstupom do priestoru použitia zväračky musia poradiť s lekárom.

Toto zariadenie spĺňa požiadavky technických predpisov týkajúcich sa výhradného použitia v priemyselnej oblasti a na profesionálne účely. V domácnostiach nie je zarúčaná zhoda výrobcu s medznými hodnotami týkajúcimi sa vystaveniu ľudského tela elektromagnetickým poliám.

Pre minimalizovanie vystavenia elektromagnetickým poliám (EMF) sa riaďte podľa nasledujúcich opatrení:

■ Zabráňte tomu, aby sa vaše telo dostalo medzi zväracie káble. Udržujte obidva zväracie káble na rovnakej strane tela.

■ Ak je to možné, prepojte zväracie káble medzi sebou tak, že ich spojíte lepiacou páskou.

■ Neomotávjajte zväracie káble okolo tela.

■ Pripojte uzemňovací kábel k opracovávanému kusu, čo najbližšie k miestu zvaru.

■ Nezávrajte tak, že budete mať zväračku zavesenú na tele.

■ Udržujte hlavu a trup čo najďalej od zväracieho okruhu. Nepracujte v blízkosti zväračky, nesadajte si na ňu a ani sa o ňu neopierajte. Minimálna vzdialenosť: **Obr. 7 Da = cm 50; Db = cm 20.**



## Zariadenia triedy A

Tieto zariadenia sú navrhnuté na použitie v priemyselných prostrediach a na profesionálne účely.

V domácnostiach alebo prostrediach, kde je zariadenie napojené na nízkonapäťovú verejnú rozvodnú sieť, môže dôjsť k problémom pri zabezpečení zhody s elektromagnetickou kompatibilitou vzhľadom k rušeniu, ku ktorým môže dôjsť.



## Zváranie v prostredí s nepretržitým ohrozením

- Ak je potrebné zvärať v prostredí s nepretržitým ohrozením (elektrické výboje, možnosť zadusenía, prítomnosť horľavých alebo výbušných materiálov), tak sa presvedčte, že podmienky najskôr vyhodnotí oprávnený expert. Uistite sa, že sú prítomné vyškolené osoby, ktoré môžu v prípade núdze zasiahnuť. Používajte ochranné príslušenstvo opísané v časti 5.10; A.7; A.9 technických údajov normy IEC alebo CLC/TS 62081.
- Ak musíte pracovať v polohe, ktorá sa nachádza nad úrovňou terénu, tak vždy použite bezpečnostnú platformu.



## Dodatočné upozornenia

- Akékoľvek iné použitie bodovej zväračky ako je to predpísané (odporové bodové zváranie), je nebezpečné.
- Zväračku umiestnite na rovný pevný povrch presvedčte sa, že sa nemôže pohnúť. Musí sa umiestniť takým spôsobom, aby sa mohla počas používania ovládať bez rizika vystavenia sa iskrám zo zvárania.
- Zväračku nezdvíhajte. Na zariadení nie sú upevnené žiadne zdvíhacie zariadenia.
- Nepoužívajte káble s poškodenou izoláciou alebo uvoľnenými kontaktmi.

## Popis zväračky

Prenosná odporová (bodová) zväračka s digitálnym riadením a mikroprocesorom. Umožňuje vykonávať rôzne typy zvárania za tepla a bodové zváranie plechov, predovšetkým v oblasti zvárania automobilových karosérií a obdobných odvetviach.

### Hlavné diely, Obr. 1 Mod.1, 3

- C) Spínač čas/výkon zvýšenie/zníženie hodnoty.
- E) Signál odpojenia ohrevu (automaticky sa vynuluje).
- F) Indikácia čas/výkon
- G) Spínač STANDBY/ON.
- G1) Signál STANDBY/ON.

### Hlavné diely, Obr. 1 Mod.2, 4

- A) Nástroj - volič funkcie
- B) Spínač čas/výkon na displeji.
- C) Spínač čas/výkon zvýšenie/zníženie hodnoty.
- D ) Studder.
- D2) Studder 2
- D2) Ohrievač dosky.
- D3) Plátanie
- E) Signál odpojenia ohrevu (automaticky sa vynuluje).
- B1) Displej časovača
- B2) Indikácia výkonu
- F) Indikácia čas/výkon
- G) Spínač ON/OFF (ZAPNÚŤ/VYPNÚŤ).

## Technické údaje

Na zväračke je prilepený štítok s údajmi. Obr. 2 zobrazuje ukážku tohto štítku.

- A) Názov a adresa konštruktéra.
- E) Európska referenčná norma pre konštrukciu a bezpečnosť zväracieho príslušenstva.
- B) Symbol dodávaného prúdu: striedavý / frekvencia.
  - U20 Minimálne a maximálne napätie otvoreného okruhu (otvorený zvärací okruh).
  - I2cc (min imp) Prúd ktoré dodáva zväračka (minimálna impedancia).
  - I2cc (max imp) Prúd ktoré dodáva zväračka (maximálna impedancia).
  - I2p Prúd ktoré dodáva zväračka (pracovný cyklus 100%).
- C) Požadovaný príkon: 1" striedavé jednofázové napätie, frekvencia.
  - U1N Vstupné napätie .
  - Sp Inštalovaný príkon (pracovný cyklus 100%).
  - S50 Inštalovaný príkon (pracovný cyklus 50%).

Mass Hmotnosť

- D) Sériové číslo.
- L) Bezpečnostné symboly: Obráťte sa na bezpečnostné upozornenia.

## Spúšťanie



- Prepojenia k elektrickej sieti musí vykonať expert alebo kvalifikovaná osoba.
- Presvedčte sa, že pred vykonaním tohto postupu je zväračka vypnutá a zástrčka nie je zasunutá v zásuvke.
- Uistite sa, že zásuvka, do ktorej je zapojená zväračka, je chránená bezpečnostnými zariadeniami (poistky alebo automatický spínač) a je uzemnená.
- Zariadenie musí byť pripojené len na napájací systém s uzemneným „neutrálnym“ vodičom.

## Montáž a elektrické spojenia

- > Zložte oddelené časti, ktoré sa nachádzajú v balení Obr. 5
- > Skontrolujte, či elektrické napájanie dodáva napätie a frekvenciu, ktorá odpovedá zväračke a že je vybavené oneskorovacou poistkou, ktorá je vhodná pre maximálny dodávaný menovitý prúd.

## Siete TN Obr. 3

Zabezpečte ochranu tepelno magnetickým ističom (krivka C Mod.1, 3): (krivka D Mod.2, 4): 16A pre napájanie 1 Ph 220 / 230 Volt alebo 10A pre napájanie 1Ph 380 / 400.

Čas zásahu v prípade poruchy musí byť kratší ako 0,4 sek. (pri sieťach ktoré majú nominálne napätie 230V) a musí sa prehodnotiť pri inštalácii: ak je, v dôsledku podmienok pri inštalácii, poruchový prúd veľmi nízky, kvôli včasnému zásahu automatického vypínača, môže byť nutné pridať aj prúdový chránič (nie v sieťach TN-C).

## Siete TT Obr. 3

V súlade s normou IEC 60364-4-41, je nutné chrániť inštaláciu prúdovým chráničom s citlivosťou ktorá závisí od odporu uzemnenia inštalácie, ktorý je v súlade s normou IEC 60364-4-41, pri ktorých sa počíta s časom zásahu kratším ako 1 sek.

Odpor uzemnenia inštalácie sa musí zhodnotiť kvôli výberu citlivosti prúdového chrániča; maximálny odpor ochranného obvodu zväračky je: 0,19 Ohm

ⓘ Toto zariadenie nespadá do požiadaviek normy IEC/EN61000-3-12. V prípade pripojenia na nízkonapäťovú verejnú rozvodnú sieť musí inštalatér alebo používateľ skontrolovať, či môže dôjsť k zapojeniu; (v prípade potreby kontaktujte prevádzkovateľa verejnej rozvodnej siete).

ⓘ S cieľom uspokojiť požiadavky normy EN61000-3-11 (Flicker), odporúčame pripojiť zväračku k prepojovacím bodom napájacej siete, ktoré dodávajú prevádzkový prúd >= 100A na fázu.

ⓘ Inštalatér alebo používateľ je zodpovedný za overenie toho, či je možné ju pripojiť; (v prípade potreby sa obráťte na správcu rozvodnej elektrickej siete).

> Zástrčka. Ak nie je zväračka vybavená zástrčkou, tak k napájacímu káblu upevnite normalizovanú zástrčku (2P+T pre 1Ph) vhodnej kapacity Obr. 3.

## Proces zvárania

Po sprevádzkovaní zväračky ju zapnite a vykonajte požadované nastavenia., Obr. 1.

## Studder: technika používania

> Pevne pripojte medenú tyč k časti opravovaného prvku, zaskrutkovaním alebo upnutím alebo navarením podložky ku kusu a použitím pripojovacej svorky podľa ilustrácie na obr. 4\*\*.

\*\* (Niektoré modely nemusia tento komponent obsahovať).

ⓘ Pri opravách dverí alebo krytov je potrebné pripojiť medenú tyč k dielu, aby prúd neprechádzal cez závesy.

### Mod.1, 3

> Nastavte čas (C) požadovanej operácie podľa hodnôt uvedených v tabuľke (T) na obr. 3

### Mod.2, 4

> Nastavte výkon a čas (C) požadovanej operácie podľa hodnôt uvedených v tabuľke (T) na obr. 3

### Bodovanie a podložka, kliniec, ťahanie nitu (D1)

### Ohrev plechu a obracanie (D2)

### Plátanie (D3)

ⓘ Pri tejto funkcii je čas pauzy pevný (pribl. 0.5 s)

## Signál tepelného vypnutia (E)

Kontrolka sa zapne, keď sa spustí tepelná ochrana. Počkajte, kým sa prevádzka neobnoví a ak je to možné, tak aj niekoľko minút naviac.

## Údržba



Pred vykonaním akejkoľvek údržby zväračku vypnite a vytiahnite zástrčku zo zásuvky. STUDDER.

Horák = skontrolujte, či na kábli nie sú zárezy alebo ani odreté miesta, ktoré obnažujú vnútorné vodiče.

Kostra = skontrolujte účinnosť spojenia a svorky.

**Výnimočná údržba**, ktorú musí pravidelne v závislosti od použitia vykonať odborný personál alebo kvalifikovaní elektrotechnickí mechanici.

• Skontrolujte vnútornú časť zväračky a odstráňte akýkoľvek usadený prach na elektrických dieloch (pomocou stlačeného vzduchu) a elektronických kartách (pomocou veľmi jemnej kefy a vhodných čistiacich prostriedkov). • Skontrolujte, či sú elektrické pripojenia pevne dotiahnuté a či nie je poškodená izolácia na kábloch.



Pročitati pažljivo ovaj priručnik prije upotrebljavanja stroja za varenje. Elektrootporno zavarivanje, koji su dalje navedeni kao "strojevi za varenje", namijenjeni su industrijskoj i profesionalnoj upotrebi.

Provjeriti da stroj za varenje postavlja i popravljiva samo kvalificirano osoblje ili stručnjaci, u skladu sa zakonom i pravilima za sprječavanje nezgoda.

Ove se upute odnose na stroj takav kakav je dostavljen. Ako se ne poštuju upute ili ako se koristi nepredviđena oprema ili alat, operater mora sam procijeniti rizik.

Rukovatelj mora dovoljno poznavati sigurnu uporabu uređaja i biti informiran o opasnostima vezanim uz procese elektrootpornog zavarivanja, odgovarajućim mjerama zaštite i postupke u slučaju opasnosti.

## Sigurnosna upozorenja



- Provjeriti da je utičnica na kojoj je spojen stroj za varenje, zaštićena prikladnim sigurnosni napravama (osigurači ili automatske sklopke) i da je uzemljena.
- Provjeriti da su utikač i kabel struje u dobrom stanju.
- Prije unošenja utikača u utičnicu, provjeriti da je stroj za varenje ugašen.
- Ugasiti stroj za varenje i izvući utikač iz utičnice kada je posao gotov.
- Ne smije se dirati naelektrizirane dijelove golom kožom ili mokrom odjećom. Izolirati se od elektrode, komada koji se vari i bilo kojeg dostupnog metalnog uzemljenog dijela. Upotrijebiti rukavice, cipele i odjeću izrađenu za taj cilj, kao i suhe, nezapaljive izolirajuće podloške.
- Upotrebljavati stroj za varenje u suhom, prozračenom prostoru. Ne izlagati stroj za varenje kiši ili izravnom suncu.
- Upotrebljavati stroj za varenje samo ako su sve ploče i zaštitne naprave na vlastitom mjestu i ispravno postavljene.
- Ne upotrebljavati stroj za varenje ako je prethodno pao ili udaren, jer može biti nesiguran. Potrebno je da ga pregleda kvalificirana osoba ili stručnjak.



- Ukloniti dimove varenja prikladnom prirodnom ventilacijom ili upotrebljavajući sustav ventilacije za dim. Mora se upotrijebiti sistematski pristup za određivanje granica izlaganja dimu varenja, ovisno o njegovom sastavu, koncentraciji i trajanju izlaganja.
- Ne smiju se variti materijali koji su očišćeni kloridnim rastvornim sredstvima ili koji su bili u blizini takvih tvari.



- Upotrijebljivati masku za varenje sa adijaktnim staklom prikladnim za varenje. Zamijeniti masku ako je oštećena; oštećena maska bi mogla propustiti zračenje.
- Nositi rukavice, cipele i odjeću otporne na vatru, za zaštitu kože od zraka koje proizvodi luk varenja i od iskri. Ne smiju se nositi masne odjevne predmete jer bi iskra mogla zapaliti iste. Upotrebljavati zaštitne pregrade za zaštitu osoba oko sebe.
- Neki dijelovi uređaja (elektrode - krakovi i površine u blizini) mogu dostići temperaturu višu od 65°C: potrebno je nositi odgovarajuću zaštitnu odjeću.
- Obrada metala proizvodi iskre i frakcije. Nositi zaštitne naočale sa bočnim zaštitama.



- Iskre varenja mogu prouzročiti požar.
- Ne smije se variti ili rezati u blizini zapaljivih materijala, plinova ili para.
- Ne smiju se rezati posude, cilindri, spremnici ili ojevi ako kvalificirani tehničar nije provjerio da je to moguće ili nije učinio potrebne pripreme.
- Ukloniti elektrodu od od držača elektrode kada je varenje gotovo. Provjeriti da nijedan dio električni krug držača elektrode takne tlo ili zemljane krugove: nehotični dodir može prouzročiti pregrijavanje ili požar.



### EMF Elektromagnetska polja

Struja za varenje proizvodi elektromagnetska polja (EMF), u blizini kruga varenja i stroja za varenje. Elektromagnetska polja mogu utjecati na medicinske proteze, kao na primjer pacemaker.

Potrebno je primijeniti prikladne zaštitne mjere za zaštitu osoba koje koriste medicinske proteze. Na primjer, potrebno je spriječiti prilaz mjestu gdje se koristi stroj za varenje. Osobe koje koriste medicinske proteze moraju konzultirati liječnika prije nego što pristupe mjestu gdje se koristi stroj za varenje. Ovaj uređaj zadovoljava rekvizite tehničkog standarda proizvođača za isključivu industrijsku i profesionalnu upotrebu. Nije zajamčeno poštivanje graničnih vrijednosti predviđenih za izloženost osoba elektromagnetskim poljima u domaćinstvu.

Primijeniti slijedeće mjere kako bi se smanjila izloženost elektromagnetskim poljima (EMF) na minimum:

- Tijelo ne smije biti između kablova za varenje. Držati oba kabela za varenje sa iste strane tijela.
- Kada je moguće, isprepletati međusobno kablove za varenje, fiksirajući ih sa ljepljivom trakom.
- Kablovi za varenje se ne smiju oviti oko tijela.
- Spojiti kabel za uzemljenje na komad koji se vari, što je bliže moguće dijelu koji se vari.
- Ne smije se variti držači stroj za varenje obješenim za tijelo.
- Držati glavu i trup što je dalje moguće od kruga varenja. Ne smije se raditi pored stroja za varenje, sjediti na njemu ili osloniti se na isti. Minimalna udaljenost: **Fig. 7 Da** = cm 50; **Db** = cm.20.



### Uređaj klasa A

Ovaj je uređaj projektiran za industrijsku i profesionalnu upotrebu.

Kod kućne upotrebe i upotrebe kod koje se uređaj spaja na javnu mrežu napajanja pod niskom naponom, koja napaja domaćinstva, moglo bi biti teško osigurati poštivanje elektromagnetske kompaktnosti uslijed.



### Varenje u rizičnim uvjetima

- Ako se varenje mora vršiti u rizičnim uvjetima (električno pražnjenje, gušenje, prisutnost zapaljivih ili eksplozivnih materijala), provjeriti da ovlaštenu stručnjak procijeni navedene uvjete. Provjeriti da su prisutne istrenirane osobe koje mogu intervenirati u slučaju hitnoće.. Upotrebljavati zaštitnu opremu navedenu u 5.10; A.7; A.9 IEC-a ili CLC/TS 62081 tehničke specifikacije.
- Ako se mora variti na položaju uzdignutom iznad tla, potrebno je uvijek upotrebljavati sigurnosnu platformu.



### Dodatna upozorenja

- Opasno je koristiti uređaj u druge svrhe osim predviđenih (elektrootporno-točkasto zavarivanje).
- Postaviti stroj za varenje na ravnu stabilnu površinu i provjeriti da se ne može pomicati. Mora biti postavljen na način da dopušta da se istim može upravljati tijekom upotrebe ali bez rizika da bude prekriven iskrama varenja.
- Ne smije se podizati stroj za varenje. Na stroju nije postavljena nijedna naprava za podizanje.
- Ne smiju se upotrebljavati kablovi sa oštećenom izolacijom ili labavim spojem.

## Opis stroja za varenje

Prijenosni uređaj za elektrootporno zavarivanje s digitalnim nadzorom mikroprocesorom. Omogućuje razne radove na toplo i točkasto zavarivanje limova, posebno u autolimarskim radionicama i drugim analognim djelatnostima. Pronači vlastiti model u **Fig. 1**.

### Glavni dijelovi **Fig. 1 Mod.1, 3**

- C) Povećanje/smanjenje trajanja ili snage
- E) Signalizacija kada se uključi termička zaštita (ponovno se automatski uspostavlja).
- F) Zaslon trajanja/snage.
- G) Stand By/ON sklopka.
- G1) Signal Stand By/ON.

### Glavni dijelovi **Fig. 1 Mod.2, 4**

- A) Selektor funkcije-alatke
- B) Uređaj za izmjenu trajanja/snage na zaslonu.
- C) Povećanje/smanjenje trajanja ili snage
- D1) Studder.
- D2) Uređaj za grijanje lima.
- D3) Zaključavanje.
- E) Signalizacija kada se uključi termička zaštita (ponovno se automatski uspostavlja).
- B1) Očitavanje trajanja na zaslonu.
- B2) Očitavanje snage na zaslonu.
- F) Zaslon trajanja/snage.
- G) Sklopka ON/OFF.

## Tehnički podaci

Pločica sa podacima je postavljena na stroj za varenje. Na **Fig. 2** je prikazan primjer pločice.

- A) Naziv i adresa proizvođača.
- E) Europski referentni standard za izradu i sigurnost uređaja za varenje.
- B) Simbol isporučene struje: izmjenična / frekvencija.
  - U20** Minimalna i maksimalna voltaža otvorenog kruga (otvoreni krug varenja).
  - I2cc (min imp)** Struja koju isporučuje stroj za varenje (minimalna impedancija).
  - I2cc (max imp)** Struja koju isporučuje stroj za varenje (maksimalna impedancija).
  - I2p** Struja koju isporučuje stroj za varenje (radni ciklus 100%).
- C) Tražena ulazna struja: Voltaža 1<sup>o</sup> jednofazne izmjenične struje.
  - U1N** Ulazna voltaža.
  - Sp** Snaga instaliranja (radni ciklus 100%).
  - S50** Snaga instaliranja (radni ciklus 50%).
- Mass** Težina
- D) Serijski broj
- L) Sigurnosni simboli: vidi sigurnosna upozorenja

## Paljenje



- Spajanje na glavni električni vod mora izvršiti stručnjak ili kvalificirano osoblje.
- Provjeriti da je stroj za varenje ugašen i da utikač nije u utičnici prije počinjanja ove radnje.
- Provjeriti da je utičnica na koju je spojen stroj za varenje zaštićena sigurnosnom napravom (osigurači ili automatska sklopka) i da je uzemljena.
- Uređaj mora biti spojen isključivo na sustav napajanja sa "neutralnim" sprovodnikom spojenim na zemlju.

## Sastavljanje i električna prespajanja

- Sastaviti dostavljene dijelove. **Fig. 5**
- Provjeriti da se isporučuje voltaža i frekvencija koji odgovaraju stroju za varenje i da isti ima odgovorni osigura prikladan za maksimalnu isporučenu struju.

## Sustavi TN **Fig.3**

Zaštiti magnetotermičkim prekidačem (krivulja C Mod.1, 3) (krivulja D Mod.2, 4) od: 16A za napajanje 1Ph 220 / 230Volt. ili 10A za napajanje 1Ph 380 / 400 Vrijeme intervencije u slučaju kvara ne smije preći 0.4 sec (za mreže koje imaju nominalni napon prema zemlji od 230V), a procjenjuje se prilikom instalacije: ako, kao posljedica stanja na instalaciji, struja kvara postane preslaba za trenutno okidanje automatskog



prekidača, možda će biti potrebno dodati diferencijalnu sklopku (ne na sustavima sa TN-C zaštitom).

## Sustavi TT Fig.3

U skladu s tehničkim propisom IEC 60364-4-41 potrebno je zaštititi instalaciju sa diferencijalnom sklopkom (prekidačem) osjetljivosti koja ovisi od otpora uzemljenja instalacije, i u skladu s tehničkim propisom IEC 60364-4-41, koji propisuje vrijeme intervencije kraće od 1sec.

Otpor uzemljenja instalacije mora biti određen prema izabranoj osjetljivosti diferencijalne sklopke; maksimalni otpor strujnog kruga uređaja za zavarivanje je: 0,19 Ohm

❗ Ovaj uređaj ne spada pod rekvizite zakona IEC/EN61000-3-12. Ako se uređaj spaja na javnu mrežu napajanja pod niskim naponom, osoba koja instalira uređaj ili operater mora provjeriti da isti može biti prespojen; (ako je potrebno, konzultirati tvrtku koja isporučuje električnu energiju).

❗ U cilju zadovoljavanja uvjeta predviđenih zakonom EN61000-3-11 (Flicker) savjetuje se spajanje stroja za varenje na točke sučelja mreže napajanja koje isporučuju struju  $\geq 100A$  po fazi.

❗ Osoba koja vrši instalaciju ili operater odgovorni su za provjeru da isti može biti spojen; (ako je potrebno konzultirati se sa tvrtkom koja isporučuje električnu energiju).

➢ Utikač. Ako stroj za varenje nema utikač, postaviti normalizirani utikač (2P+T za 1Ph) prikladnog kapaciteta na kabel za struju Fig.3.

## Procedura varenja

Kada se osposobi stroj za varenje, upaliti ga i izvršiti zatražena podešavanja. Fig. 1.

### Studder: tehnike za upotrebu

➢ Čvrsto spojiti bakrenu polugu na dio elementa koji se popravlja, pomoću prikladnih vijaka ili pritezača ili zavareći na komad brtveni prsten i upotrebljavajući uređaj za blokiranje pritezača, kao što je prikazano na Fig. 4\*\*.

\*\* (Ova komponenta može ne biti dostavljena kod pojedinih modela).

❗ Kod popravljanja vratiju ili haubi potrebno je spojiti bakrenu polugu na komad kako bi se spriječilo da struja mora prolaziti kroz šarke.

### Mod.1\_3

➢ Regulirati trajanje (C) za željenu radnju, slijedeći upute iz tablice (T) na sl.1.

### Mod.2\_4

➢ Regulirati trajanje i snagu (C) za željenu radnju, slijedeći upute iz tablice (T) na sl.1.

### Točkasto varenje i povlačenje brtvenih prstenova, čavala i zakovica (D1)

### Zagrijavanje i premetanje slojeva lima (D2)

### Krpanje (D3)

❗ Kod ove funkcije trajanje pauze je fiksno (oko 0,5 sek.).

### Signalizacijsko svjetlo termičke zaštite (E)

Upaljeno svjetlo upozorenja znači da je termička zaštita uključena. APričekati da se ponovno uspostavi operacija, a ako je moguće pričekati još nekoliko minuta.

## Održavanje



Ugasiti stroj za varenje i izvući utikač iz utičnice prije vršenja radnji održavanja. STUDDER.

Plamenik = provjeriti da kabel nije razrezan ili oštećen i da unutarnji sprovodnici nisu izloženi.

Uzemljenje = provjeriti učinkovitost spojeva i pritezača.

• Provjeriti unutarnji dio stroja za varenje i ukloniti prašinu sa električnih dijelova (pomoću komprimiranog zraka) i sa elektroničkih komponenti (pomoću vrlo mekanog kista i prikladnih proizvoda za čišćenje). • Provjeriti da su električni spojevi čvrsti i da izolacija kablova nije oštećena. • Podmazati dijelove u pokretu transformatora sa masti podobne za visoke temperature.

# SL

## Priročnik z navodili za uporabu



Pred uporabu varilnoga aparata natančno preberite ta priročnik z navodili.

Točkovne varilne pištole aparati z neskončno žico, ki se v nadaljevanju besedila navajajo kot "varilni aparati", so načrtovani za uporabo v industriji in profesionalno uporabo.

Zagotovite, da varilni aparat inštalira in popravlja samo kvalificirano osebe ali strokovnjaki, ki morajo pri svojem delu spoštovati zakone in veljavne varnostne predpise. Ta navodila se nanašajo na različno stroja, ki ste jo prevzeli v last. Če se navodila ne upoštevajo ali se uporablja oprema ali orodje, katere uporaba ni predvidena, mora uporabnik na lastno odgovornost opraviti analizo tveganj.

Upravitelj mora biti ustrežno seznanjen z načinom varne uporabe točkovnega varilnoga aparata in s tveganji, povezanimi s postopki uporavnega točkovnega varjenja, s pripadajočimi varnostnimi ukrepi in z načinom postopanja v primeru nevarnosti.

## Varnostna opozorila



- Preverite, da je električna vtičnica, na katero je priključen varilni aparat, ustrežno zaščitena (varovalke ali avtomatsko stikalo) ter da je učinkovito ozemljena.
- Preverite, da sta vtič in priključni kabel v brezhibnem stanju.
- Preden varilni aparat priključite na omrežje, preverite, da je izključen.
- Izključite varilni aparat in potegnite vtič iz električne vtičnice takoj, ko ste končali z delom.
- Ne dotikajte se električnih delov z golo kožo ali mokro obleko. Izolirajte se od elektrode, ploskve, ki jo boste varili in katerega koli drugega kovinskega dela. Uporabljajte temu namenjene zaščitne rokavice, obutev in obleko in nevnemljive izolacijske preproge.
- Varilni aparat uporabljajte na suhem in zračenem mestu. Ne izpostavljajte ga dežju ali nesposredni sončni svetlobi.
- Varilni aparat uporabljajte samo, če so vse pomične in nepomične zaščite na svojem mestu in pravilno vgrajene.
- Ne uporabljajte varilnega aparata, če je padel ali utrpel udarce, saj morebiti njegova uporaba ni varna. Pregleda ga naj usposobljena oseba ali strokovnjak.



■ Odvajajte vse hlape in dime s pomočjo ustreznega naravnega odzračevanja ali z uporabo sistemov prisilnega odzračevanja. Omejitev izpostavljanja dimom zaradi varjenja je potrebno določiti sistematsko, glede na njihovo sestavo, koncentracijo in čas trajanja izpostavljenosti.

■ Ne varite materialov, ki so bili čiščeni z raztopili na osnovi kloridov oziroma so se nahajali v bližini teh snovi.



■ Uporabljajte zaščitno varilno masko z adiatskim steklom, ki je primerna za varjenje. Poškodovano masko zamenjajte z novo, saj bi lahko prepusila žarčenje.

■ Uporabljajte ognjevarne rokavice, obutev in obleko tako, da zaščitite kožo pred žarki, do katerih prihaja med obločnim varjenjem, ter pred iskrejem. Ne uporabljajte maslnih oblačil, saj bi lahko zaradi iskre zagorela. Uporabljajte zaščitne zaslone za zaščito oseb v bližini.

■ Nekateri deli točkovnega varilnega aparata (elektrode – ročice in mesta v bližini) se lahko segrejejo do temperatur nad 65°C, potrebna je uporaba ustreznih zaščitnih oblačil.

■ Pri obdelavi kovin prihaja do iskenja in razžarjenih izstrelkov. Uporabljajte zaščitna očala s stransko zaščito.



■ Med varjenjem lahko razžarjeni izstrelki povzročijo požar.

■ Nikoli varite ali režete v bližini vnetljivih materialov, plinov ali hlapov.

■ Ne varite ali režete kontejnerjev, cilindrov, rezervoarjev ali cevi, če jih pred tem ni pregledal kvalificirani tehnik ali strokovnjak in zagotovil, da je take postopke mogoče varno opraviti, oziroma je navedeni material ustrežno pripravil.

■ Po končanem postopku varjenja odstranite elektrodo iz nastavka za elektrode. Preverite, da se nobeden od delov električnega vezja nastavka za elektrode ne dotika tal ali ozemljenega vezja: zaradi naključnega stika lahko pride do pregrevanja ali principa požara.



EMF Elektromagnetna polja

Varilni tok povzroča nastajanje elektromagnetnih polj (EMF) v bližini tokokroga na mestu varjenja in varilnega aparata. Elektromagnetni polje valovanje lahko povzroča motnje v delovanju medicinskih protez, kot so na primer pacemakerji.

Uporabnike medicinskih vgradnih naprav je potrebno torej ustrežno zaščititi. Tako je na primer tovrstnim uporabnikom treba preprečiti dostop do območja uporabe varilnega aparata. Uporabniki medicinskih protez se morajo o morebitnem dostopu na območje uporabe varilnega aparata o tem posvetovati z zdravnikom.

Ta naprava ustreza pogojem tehničnega standarda, veljavnega za izdelke z izključno uporabo v industrijskem in poklicnem okolju. Ne zagotavljamo skladnosti z omejitvami, predvidenimi za izpostavljanje ljudi elektromagnetnim poljem v domačem okolju.

Za čimbolj učinkovito preprečevanje izpostavljanja elektromagnetnemu polju (EMF) uporabite naslednje preventivne ukrepe:

- Ne nameščajte se med oba varilna kabla. Oba varilna kabla naj potekata po isti strani ob telesu.
- Ko je to mogoče, prepletite oba varilna kabla med seboj in ju spnite z lepilnim trakom.
- Ne ovijajte varilnih kablov okoli telesa.
- Priključite masni vodnik na kos, ki ga boste obdelovali, in sicer kar najbližje mestu varjenja.
- Med varjenjem varilnega aparata ne obešajte na telo.
- Glava in trup naj se nahajata čimdlje od varilnega tokokroga. Ne delajte v bližini varilnega aparata, ne sedajte in se ne naslanjajte nanj. Minimalna oddaljenost: Slika 7 Da = cm 50; Db = cm.20.



### Naprava razreda A

Ta naprava je načrtovana za uporabo v industrijskem in poklicnem okolju.

V gospodinjstvih ali v vseh okoljih, ki so priključena na nizkonapetostno javno električno omrežje, iz katerega se napajajo stanovanjska poslopja, bi lahko prišlo do težav pri zagotavljanju ustreznosti aparata določilom za elektromagnetno kompaktilnost zaradi motenj na vodih ali zaradi žarčenja.



### Varjenje v nevarnih pogojih

- Če je postopek varjenja treba opraviti v nevarnih pogojih (električni udar, dušenje, prisotnost vnetljivih ali eksplozivnih snovi), mora pooblaščen strokovnjak pred postopkom oceniti dejanske pogoje. Zagotovite prisotnost usposobljenih oseb, ki znajo ukrepati, če pride do izrednega stanja. Uporabljajte varnostno opremo, opisano v točkah 5.10; A.7; A.9 v zvezku IEC oziroma CLC/TS 62081 – tehnične specifikacije.
- Če morate delati v višini, vedno uporabite zaščitno ploščad.



### Dodatna opozorila

- Uporaba točkovnega varilnega aparata za kakršnekoli postopke obdelave, ki se razlikujejo od predvidene (upornostno točkovno varjenje) je nevarna.
- Namestite varilni aparat na stabilno podlago in preverite, da se ne bo premikal. Aparat morate namestiti tako, da ga je mogoče med uporabo nadzorovati, vendar pa tudi tako, da ne pride do nevarnosti, da bi vas med varjenjem zadel snop razžarjenih izstrelkov.
- Ne dvigujte varilnega aparata. Aparat ni opremljen z nastavki za dvigovanje.
- Ne uporabljajte poškodovanih kablov ali slabo pritrjenih priključkov ali vtičev.

## Opis varilnega aparata

Prenosni aparat za upornostno varjenje (točkovni varilni aparat) z digitalno kontrolo z mikroprocesorjem. Omogoča raznovrstne obdelave v temperaturi in točkovne obdelave pločevine, zlasti v ličarskih delavnicah in v panogah s primerljivimi dejavnostmi.

### Sestavni deli Slika 1 Mod.1, 3

- C) Povečanje/zmanjšanje časa ali moči
- E) Opozorilo o sproženi toplotni zaščiti (ponastavi se samodejno).
- F) Zaslon čas/moč
- G) Stikalo Stand By/ON.
- G1) Signal Stand By/ON.

### Sestavni deli Slika 1 Mod.2, 4

- A) Selektor funkcije orodje.
- B) Pretvornik čas/moč na zaslonu.
- C) Povečanje/zmanjšanje časa ali moči
- D1) Studder.
- D2) Grelnik pločevine.
- D3) Krpanje.
- E) Opozorilo o sproženi toplotni zaščiti (ponastavi se samodejno).
- B1) Opozorilo o času na zaslonu.
- B2) Opozorilo o moči na zaslonu.
- F) Zaslon čas/moč
- G) Stikalo ON/OFF.

## Tehnični podatki

Varilni aparat je opremljen s tablico. Slika 2 prikazuje primer take tablice.

- A) Ime in naslov proizvajalca.
- E) Evropski sklicni standardi za izdelavo in varnost varilne opreme.
- B) Simbol za napajalni tok: izmenični / frekvenca.
  - U20 Minimalna in maksimalna napetost pri odprtem krogotoku (odprti varilni krogotok).
  - I2cc (min imp) Tok ki ju izdaja varilni aparat (najmanjša impedanca).
  - I2cc (max imp) Tok ki ju izdaja varilni aparat (največja impedanca).
  - I2p Tok ki ju izdaja varilni aparat (ciklus delovanja 100%).
- C) Potreben odjem moči: 1 posamična izmenična faza, napetost, frekvenca.
  - U1N Vhodna napetost.
  - Sp Inštalirana moč (ciklus delovanja 100%).
  - S50 Inštalirana moč (ciklus delovanja 50%).

### Mass Teža

- D) Serijska številka.
- L) Simboli za varnost: Glej varnostna opozorila.

## Pogon



- Priključke na omrežje mora opraviti strokovnjak ali usposobljeno oseboje.
- Pred tem postopkom preverite, da je varilni aparat izključen in da vtič ni v električni vtičnici..
- Preverite, da je električna vtičnica, na katero je priključen varilni aparat, zaščitena z varnostnimi napravami (varovalke ali avtomatsko varnostno stikalo) in učinkovito ozemljena.
- Aparat morate priključiti izključno na sistem napajanja z izdelano ozemljitvijo in predvidenim priključkom za ničelni vodnik.

## Montaža in električni priključki

- > Montirajte sestavne dele, ki ste jih našli v embalaži Slika 5
- > Preverite, da napetost in frekvenca napajalnega omrežja ustrezata karakteristikam varilnega aparata in da je le-to opremljen z varovalko z zakasnjemim posegom, nastavljeno na maksimalni napajalni tok.

## Sistemi TN SI. 3

Zaščititi s termomagnetnim stikalom (krivulja C Mod.1, 3) (krivulja D Mod.2, 4) pred: 16 A za napajanje 1Ph pri napetosti 220/230 V ali 10 A za napajanje 1 Ph pri napetosti 380/400 V.

Čas posega v primeru okvare ne sme biti daljši od 0,4 sekunde (za omrežja z nazivno napetostjo ozemljitve 230 V) in ga je potrebno preveriti v trenutku inštaliranja; če zaradi pogojev inštaliranja postane okvarni tok prenizek za pravočasen poseg samodejnega stikala, bo morda treba vgraditi dodatno diferencialno stikalo (ne velja za sisteme TN-C).

## Sistemi TT SI. 3

V skladu s predpisom IEC 60364-4-41 se mora priključek zaščititi z diferencialnim stikalom, katerega občutljivost je odvisna od upornosti ozemljitvenega priključka in v skladu s predpisom IEC 60364-4-41, ki predvideva čas posega krajši od 1 sekunde. Upornost ozemljitvenega priključka se mora oceniti za izbiro občutljivosti diferencialnega stikala; maksimalna upornost varnostnega vezja varilnega aparata je: 0,19 Ohm.

- ⓘ Ta naprava ne izpolnjuje zahtev standarda IEC/EN61000-3-12. Za priključitev na javno nizkonapetostno električno omrežje sta odgovorna inštalater ali uporabnik; preverite, ali je napravo mogoče priključiti (po potrebi se za nasvet obrnite na upravitelja električnega omrežja).

ⓘ Z namenom zadostiti potrebam predpisa EN61000-3-11 (Flicker) svetujemo, da 33

varilnik priključite na vmesnike napajalnega omrežja, ki izdajajo delovni tok  $\geq 100A$  za vsako fazo.

- ⓘ Inštalater ali uporabnik sta odgovorna za preverjanje, ali je varilnik mogoče priključiti (po potrebi se obrnite na dobavitelja električne energije).
- > Vtič. Če varilni aparat ni opremljen z električnim vtičem, uporabite normalizirani vtič (2P+T za 1Ph) ustrezne kapacitete za napajalni kabel Slika.3

## Postopek varjenja

Ko vzpostavite pogoj za delovanje varilnega aparata, ga vključite in opravite potrebne nastavitve Slika 1.

## Pištola Studder: tehnika uporabe

- > S pomočjo ustreznih prijemk ali vijakov dobro pritrdite bakreno palico na eno stran mesta, ki ga boste varili, ali pa samo palico privarite na mesto varjenja s pomočjo podložke in prijemke, kot je to prikazano na Slika 4\*\*.

\*\* (Nekateri modeli morebiti niso opremljeni s to komponento).

- ⓘ V primeru popravil na vratih ali pokrovu motorja/prtližajnika je potrebno bakreno palico pritrditi na sam pokrov; s tem preprečite, da bi električni tok prehajal skozi šarnirje.

### Mod.1, 3

- > Nastavite časa (C) za izbrani postopek v skladu z napotki v razpredelnici (T) na sliki 1

### Mod.2, 4

- > Nastavite časa in moči (C) za izbrani postopek v skladu z napotki v razpredelnici (T) na sliki 1

## Točkovno varjenje in vleka podložk, žeblic in vijakov (D1)

## Segrevanje in oblikovanje pločevine (D2)

## Krpanje (D3)

- ⓘ V tej funkciji je čas premora fiksna (prib. 0,5 s).

## Opozorilna lučka za toplotno zaščito (E)

Prižgana opozorilna lučka pomeni, da toplotna zaščita deluje. Pred ponovnim delom počakajte, da se toplotna zaščita resetira, po možnosti pa še kakšno minuto več.

## Vzdrževanje



Pred kakršnim koli postopkom vzdrževanja izključite varilni aparat in odstranite vtič iz električne vtičnice. STUDDER. Pištola = odprite notranje vode in preverite, da kabel ni kakorkoli razrezan ali poškodovan. Masa = preverite, da so priključki in objemka učinkovito in pravilno pritrjeni.

Postopke izrednega vzdrževanja mora opraviti izkušeno oseboje ali kvalificirani električarji; posegi se opravljajo v rednih časovnih obdobjih, ki so odvisna od pogostosti uporabe aparata.

- Preglejte notranjost varilnega aparata in odstranite prah, ki se je usedel na električno napeljavo (uporabite stisnjeni zrak) in na elektronske kartice (uporabite zelo mehko krtačo in ustrezna čistilna sredstva)..
- Preverite, da so električni priključki tesno pritrjeni in da izolacijski plašč žic ni poškodovan.
- Namažite pomične dele pretvornika z maščobo, odporno na visoke temperature.

## EL

## Εγχειρίδιο Χρήσης



### συγκόλλησης.

Συγκόλληση αντίστασης, που αναφέρονται στο παρόν εγχειρίδιο ως «μηχανές συγκόλλησης», έχουν σχεδιαστεί για βιομηχανική και επαγγελματική χρήση.

Βεβαιωθείτε ότι η μηχανή συγκόλλησης έχει εγκατασταθεί και επισκευάζεται μόνο από εξουσιοδοτημένα άτομα και ειδικούς, σύμφωνα με το νόμο και τους κανονισμούς πρόληψης ατυχημάτων.

Αυτές οι οδηγίες αναφέρονται στο μηχάνημα έτσι όπως αυτό παραδίδεται. Αν δεν τηρούνται οι οδηγίες ή αν χρησιμοποιούνται εξαρτήματα ή εργαλεία που δεν προβλέπονται, ο χειριστής πρέπει να εκτελεί υπ' ευθύνη του την ανάλυση του κινδύνου.

Ο χειριστής θα πρέπει να έχει καταρτιστεί επαρκώς σχετικά με την ασφαλή χρήση της μηχανής συγκόλλησης με σημεία (ηλεκτροπόντα) και να έχει ενημερωθεί σχετικά με τους κινδύνους που ενέχει η διαδικασία συγκόλλησης με αντίσταση, με τα μέτρα προστασίας και με τις διαδικασίες έκτακτης ανάγκης.

## Προειδοποιήσεις ασφαλείας



- Βεβαιωθείτε ότι η υποδοχή ρεύματος στην οποία συνδέεται η μηχανή συγκόλλησης προστατεύεται από κατάλληλες διατάξεις ασφαλείας (ασφάλεια ή αυτόματο διακόπτη) και διαθέτει γείωση.
- Βεβαιωθείτε ότι η πρίζα και το καλώδιο είναι σε καλή κατάσταση.

- Πριν να τοποθετήσετε την πρίζα στην υποδοχή ρεύματος, βεβαιωθείτε ότι η μηχανή συγκόλλησης είναι σβηστή.
- Σβήστε τη μηχανή συγκόλλησης και βγάλετε την πρίζα μόλις ολοκληρώσετε την εργασία σας.
- Μην αγγίζετε τα φορτισμένα εξαρτήματα με γυμνό δέρμα ή υγρό ρουχισμό. Μονωθείτε από το ηλεκτρόδιο, το εξάρτημα προς συγκόλληση και κάθε γειωμένο προσβάσιμο μεταλλικό εξάρτημα. Χρησιμοποιείτε γάντια, υποδήματα και ρουχισμό σχεδιασμένο ειδικά για αυτή τη χρήση, και στεγνά, πυρίμαχα μονωτικά χαλάκια.
- Χρησιμοποιείτε τη μηχανή συγκόλλησης σε ξηρό, καλά αεριζόμενο χώρο. Μη εκθέτετε τη μηχανή συγκόλλησης στη βροχή ή στην ηλιακή ακτινοβολία.
- Χρησιμοποιείτε τη μηχανή συγκόλλησης μόνο εάν όλα τα πάνελ και τα προστατευτικά είναι στη θέση τους και έχουν τοποθετηθεί σωστά.
- Μη χρησιμοποιείτε τη μηχανή συγκόλλησης εάν έχει πέσει ή χτυπηθεί – ενδέχεται να μην είναι ασφαλής. Να ελεγχθεί από εξουσιοδοτημένο άτομο ή ειδικό.



- Εξαλείψτε τις αναθυμιάσεις συγκόλλησης με κατάλληλο φυσικό εξαερισμό ή με χρήση εξαεριστήρα καπνού. Θα πρέπει να υπάρχει συστηματική προσέγγιση στην αξιολόγηση των ορίων έκθεσης σε αναθυμιάσεις συγκόλλησης, ανάλογα με τη σύνθεση, τη συγκέντρωσή τους και το χρόνο έκθεσης.
- Μη συγκολλάτε υλικά που έχουν καθαριστεί με χλωριούχα διαλυτικά ή που έχουν βρεθεί κοντά σε τέτοιες ουσίες.



- Χρησιμοποιείτε μάσκα συγκόλλησης με αδιακινικό γυαλί κατάλληλο για συγκολλήσεις. Αντικαταστήστε τη μάσκα εάν έχει πάθει ζημιά - ενδέχεται να υπάρχει εισροή ακτινοβολίας.
- Φοράτε πυρίμαχα γάντια, υποδήματα και ρουχισμό για να προστατέψετε το δέρμα σας από τις ακτίνες του τόξου συγκόλλησης και από σπινθήρες. Μη φοράτε λιπαρά ενδύματα καθώς θα μπορούσαν πάρουν φωτιά από κάποιο σπινθήρα. Χρησιμοποιείτε προστατευτικά παραπέτασματα για να προστατεύσετε άλλα άτομα στο χώρο.
- Ορισμένα μέρη της μηχανής συγκόλλησης με σημεία (ηλεκτροπόντα) (ηλεκτρόδιο - βραχίονες και γύρω περιοχές) ενδέχεται να αναπτύξουν θερμοκρασίες υψηλότερες των 65°C. Είναι απαραίτητο να φοράτε κατάλληλη προστατευτική ένδυση.
- Οι μεταλλουργικές εργασίες προκαλούν σπινθήρες και ακίδες. Φοράτε γυαλιά ασφαλείας και προστατευτικά ματιών.



- Οι σπινθήρες συγκόλλησης μπορούν να προκαλέσουν πυρκαγιά.
- Μη συγκολλάτε ή κόβετε κοντά σε εύφλεκτα υλικά, αέρια ή αναθυμιάσεις.
- Μη συγκολλάτε ή κόβετε δοχεία, κυλίνδρους, δεξαμενές ή σωληνώσεις εάν δεν έχουν ελεγχθεί από εξουσιοδοτημένο τεχνικό ή ειδικό, ή δεν έχουν γίνει οι κατάλληλες προετοιμασίες.



#### Ηλεκτρομαγνητικά Πεδία EMF

Το ρεύμα συγκόλλησης παράγει ηλεκτρομαγνητικά πεδία (EMF) στην περιοχή της συγκόλλησης και στη συσκευή συγκόλλησης. Τα ηλεκτρομαγνητικά πεδία μπορεί να επηρεάσουν ιατρικά εμφυτεύματα, όπως τους βηματοδότες.

Πρέπει να λαμβάνονται επαρκή μέτρα προστασίας για τους φορείς ιατρικών εμφυτευμάτων. Για παράδειγμα, θα πρέπει να εμποδίζεται η πρόσβαση στην περιοχή χρήσης της συσκευής συγκόλλησης. Τα άτομα με ιατρικά εμφυτεύματα θα πρέπει να συμβουλευούνται το γιατρό τους πριν πλησιάσουν στην περιοχή χρήσης της συσκευής συγκόλλησης.

Αυτή η συσκευή πληροί τις απαιτήσεις του τεχνικού προτύπου προϊόντος για αποκλειστική χρήση σε βιομηχανικούς χώρους και για επαγγελματική χρήση. Δεν εξασφαλίζεται η συμμόρφωση με τα προβλεπόμενα όρια για την έκθεση του ανθρώπου σε ηλεκτρομαγνητικά πεδία σε οικιακό περιβάλλον.

Εφαρμόστε τις παρακάτω προφυλάξεις για την ελαχιστοποίηση της έκθεσης σε ηλεκτρομαγνητικά πεδία (EMF):

- Μην στέκεστε μεταξύ των καλωδίων συγκόλλησης. Κρατήστε και τα δύο καλώδια συγκόλλησης από την ίδια πλευρά του σώματός σας.
- Όταν είναι δυνατόν τυλίξτε τα καλώδια συγκόλλησης στερεώνοντάς τα με κολλητική ταινία.
- Μην τυλίγετε τα καλώδια συγκόλλησης στο σώμα σας.
- Συνδέστε το καλώδιο γείωσης στο κομμάτι που δουλεύετε όσο το δυνατόν πλησιέστερα στο σημείο συγκόλλησης.
- Μην εκτελείτε συγκόλληση κρατώντας τη συσκευή κρεμασμένη στο σώμα σας.
- Κρατήστε το κεφάλι και τον κορμό σας όσο πιο μακριά γίνεται από το κύκλωμα συγκόλλησης. Μην εργάζεστε κοντά, καθισμένος ή ακουμπώντας στη συσκευή συγκόλλησης. Ελάχιστη απόσταση: Σχ.7 Da = cm 50; Db = cm.20



#### Συσκευή Κλάσης A

Αυτή η συσκευή είναι σχεδιασμένη για χρήση σε βιομηχανικούς και επαγγελματικούς χώρους.

Σε κατοικίες και σε χώρους που συνδέονται με ένα δημόσιο δίκτυο χαμηλής τάσης που τροφοδοτεί οικιακά κτίρια, μπορεί να υπάρχουν δυσκολίες για την εξασφάλιση της συμμόρφωσης με την ηλεκτρομαγνητική συμβατότητα, εξαιτίας των ακτινοβολουμένων ή των αγωγίων παρεμβολών.



#### Συγκόλληση υπό επικίνδυνες συνθήκες

- Εάν η συγκόλληση πρέπει να γίνει υπό επικίνδυνες συνθήκες (εκκνώσεις ηλεκτρισμού, ασφυξία, παρουσία εύφλεκτων ή εκρηκτικών υλικών), βεβαιωθείτε ότι οι συνθήκες έχουν ελεγχθεί προηγουμένως από εξουσιοδοτημένο ειδικό. Βεβαιωθείτε για την παρουσία καθαρισμένου προσωπικού το οποίο μπορεί να επέμβει σε περίπτωση έκτακτης ανάγκης. Χρησιμοποιείτε τον εξοπλισμό προστασίας που περιγράφεται στα 5.10, A.7, A.9 του IEC ή την τεχνική προδιαγραφή CLC/TS 62081.
- Όταν εργάζεστε σε υπερυψωμένο μέρος, χρησιμοποιείτε πλατφόρμα ασφαλείας.



#### Πρόσθετες προειδοποιήσεις

- Είναι επικίνδυνη η χρήση της μηχανής συγκόλλησης με σημεία (ηλεκτροπόντα) για οποιαδήποτε εργασία διαφορετική από εκείνη που προβλέπεται (συγκόλληση σημείων με αντίσταση).

950689-00 05/04/19

- Τοποθετήστε τη μηχανή συγκόλλησης σε επίπεδη σταθερή επιφάνεια, και βεβαιωθείτε ότι δεν μπορεί να μετακινηθεί. Θα πρέπει να τοποθετηθεί με τρόπο ώστε να μπορεί να ελεγχθεί κατά τη χρήση αλλά δίχως κίνδυνο να καλυφθεί με σπινθήρες συγκόλλησης.
- Μην αναστακύνετε τη μηχανή συγκόλλησης. Η μηχανή δεν διαθέτει εξαρτήματα ανύψωσης.
- Μη χρησιμοποιείτε καλώδια με φαρμμένη μόνωση ή χαλαρές ενώσεις.

## Περιγραφή της μηχανής συγκόλλησης

Φορητή εγκατάσταση για τη συγκόλληση με αντίσταση (ηλεκτροπόντα) με ψηφιακό έλεγχο με μικροεπεξεργαστή. Επιτρέπει την εκτέλεση πολλών εργασιών εν θερμώ και την εργασία σε σημεία σε λαμαρίνες, ειδικά στα αμαξώματα και σε άλλα συναφή πεδία εργασίας.

#### Κύρια εξαρτήματα Σχ. 1 Μοντ.1, 3

- C) Αύξηση/μείωση χρόνου
- E) Σήμανση εκκίνησης θερμικού (αυτόματη επαναφορά).
- F) Οθόνη χρόνου
- G) Διακόπτης STANDBY/ON.
- G1) Σήμα STANDBY/ON.

#### Κύρια εξαρτήματα Σχ. 1 Μοντ.2, 4

- A) Επιλογέας λειτουργίας-εργαλείου
- B) Διακόπτης χρόνου/ισχύος στην οθόνη
- C) Αύξηση/μείωση χρόνου ή ισχύος
- D1) Studder.
- D2) Θερμαντήρας λαμαρίνας
- D3) Μπαλώμα
- E) Σήμανση εκκίνησης θερμικού (αυτόματη επαναφορά).
- B1) Τιμή χρόνου στην οθόνη
- B2) Τιμή ισχύος στην οθόνη
- F) Οθόνη χρόνου/ισχύος
- G) Διακόπτης ON/OFF

#### Τεχνικά στοιχεία

Υπάρχει πινακίδα στοιχείων πάνω στη μηχανή συγκόλλησης. Σχ. 2 Παράδειγμα της πινακίδας.

- A) Όνομα και διεύθυνση κατασκευαστή
- E) Ευρωπαϊκό πρότυπο που αφορά την κατασκευή και την ασφάλεια εξοπλισμού συγκόλλησης
- B) Σύμβολο παρεχόμενου ρεύματος: εναλλασσόμενο / συχνότητα
- U20 Ελάχιστη και μέγιστη τάση ανοικτού κύκλωματος (ανοικτό κύκλωμα συγκόλλησης).

I2cc (min imp) Ισχύς από τη μηχανή συγκόλλησης (ελάχιστη αντίσταση).

I2cc (max imp) Ισχύς από τη μηχανή συγκόλλησης (μέγιστη σύνθετη αντίσταση).

I2p Ισχύς από τη μηχανή συγκόλλησης (κύκλος εργασίας 100%).

- C) Απαιτούμενη ισχύς εισόδου: 1° εναλλασσόμενη μιας φάσης τάση, συχνότητα
- U1N Τάση εισόδου.

Sp Ισχύς εγκατάστασης (κύκλος εργασίας 100%).

S50 Ισχύς εγκατάστασης (κύκλος εργασίας 50%).

Mass Βάρος

- D) Αριθμός σειρών

- L) Σύμβολα ασφαλείας: Βλ. Προειδοποιήσεις Ασφαλείας

## Εκκίνηση



- Οι συνδέσεις στην παροχή ρεύματος γίνονται από ειδικό ή εξουσιοδοτημένο προσωπικό.
- Βεβαιωθείτε ότι η μηχανή συγκόλλησης είναι σβηστή και η πρίζα δεν είναι στην υποδοχή πριν εκτελέσετε αυτή τη διαδικασία.
- Βεβαιωθείτε ότι η υποδοχή ρεύματος στην οποία συνδέεται η μηχανή συγκόλλησης προστατεύεται από συσκευές ασφαλείας (ασφάλειες ή αυτόματα διακόπτη) και διαθέτει γείωση.
- Η συσκευή πρέπει να συνδεθεί μόνο σε ένα σύστημα τροφοδοσίας με το "ουδέτερο" καλώδιο γειωμένο.

## Συναρμολόγηση και ηλεκτρολογικές συνδέσεις

- Συναρμολογήστε τα επιμέρους εξαρτήματα που υπάρχουν στη συσκευασία Σχ. 5
- Ελέγξτε εάν η παροχή ρεύματος αποδίδει την τάση και τη συχνότητα που αντιστοιχούν στη μηχανή συγκόλλησης και εάν διαθέτει ασφάλεια καθυστέρησης κατάλληλη για το μέγιστο ρεύμα.

## Συστήματα TN Εικ.3

Προστατεύεται με μαγνητοθερμικό διακόπτη (καμπύλη C Μοντ.1, 3) (καμπύλη D Μοντ.2, 4) από: 16A για τροφοδοσία 1Ph 220 / 230Volt. ή 10A για τροφοδοσία 1Ph 380 / 400

Ο χρόνος παρέμβασης σε περίπτωση βλάβης δεν πρέπει να ξεπερνά τα 0,4sec (για δίκτυα με ονομαστική τάση γείωσης 230V) και θα πρέπει να αξιολογηθεί κατά τη στιγμή της εγκατάστασης: αν ως αποτέλεσμα των συνθηκών εγκατάστασης, το ρεύμα βλάβης γίνεται πολύ χαμηλό για την άμεση επέμβαση του αυτόματου διακόπτη, μπορεί να καταστεί απαραίτητη η τοποθέτηση ενός διαφορικού διακόπτη (όχι σε συστήματα TN-C).

## Συστήματα TT Εικ.3

Βάσει του κανονισμού IEC 60364-4-41 καθίσταται απαραίτητη η προστασία της εγκατάστασης με μία διαφορική διάταξη (διακόπτη) ευαισθησίας που να εξαρτάται από την αντίσταση της γείωσης της εγκατάστασης και σύμφωνα με τον κανονισμό IEC 60364-4-41, που να προβλέπει χρόνους παρέμβασης μικρότερους του 1sec.

Η αντίσταση της γείωσης της εγκατάστασης θα πρέπει να αξιολογηθεί για την επιλογή της ευαισθησίας του διαφορικού διακόπτη. Η μέγιστη αντίσταση του κυκλώματος προστασίας του συγκολλητή είναι: 0,19 Ohm

- ⓘ Αυτή η συσκευή δεν πληροί τις απαιτήσεις του κανονισμού IEC/EN61000-3-12. Αν συνδεθεί σε ένα δημόσιο δίκτυο χαμηλής τάσης είναι ευθύνη του τεχνικού εγκατάστασης ή του χρήστη να βεβαιωθεί ότι μπορεί να συνδεθεί (αν είναι απαραίτητο, συμβουλευτείτε το φορέα εκμετάλλευσης του δικτύου διανομής ηλεκτρικής ενέργειας).

- ⓘ Προκειμένου να ανταποκρίνεστε στις απαιτήσεις του EN61000-3-11 (Flicker) σας

προτεινόμενα να συνδέετε τη συσκευή συγκόλλησης στα σημεία διαπαφής του δικτύου τροφοδοσίας που παρέχουν ρεύμα  $\geq 100\text{A}$  ανά φάση.

- ① Είναι ευθύνη του τεχνικού εγκατάστασης ή του χρήστη να βεβαιωθεί ότι μπορεί να συνδεθεί (αν είναι απαραίτητο, συμβουλευτείτε το φορέα διανομής ηλεκτρικής ενέργειας).
- > **Βύσμα.** Εάν η μηχανή συγκόλλησης δεν διαθέτει βύσμα, συνδέστε ένα τυποποιημένο βύσμα (2P+T για 1Ph) κατάλληλης ικανότητας για το καλώδιο ρεύματος Σχ.3.

## Διαδικασία συγκόλλησης

Αφού θέσετε τη μηχανή συγκόλλησης σε λειτουργία, ανοίξτε την και πραγματοποιήστε τις απαραίτητες ρυθμίσεις., Σχ. 1.

### Studder: τρόπος χρήσης

> Συνδέστε στέρεα τη βέργα χαλκού σε ένα σημείο του αντικειμένου προς επισκευή, με βίδες ή κατάλληλους σφιγκτήρες ή συγκολλώντας στο κομμάτι μία ροδέλα και μπλοκάροντας τον ακροδέκτη όπως στην Εικ. 4\*\*.

\*\* (Ορισμένα μοντέλα δεν περιλαμβάνουν αυτό το εξάρτημα).

① Σε περίπτωση επισκευής πορτών ή καπύ πρέπει να συνδέσετε τη βέργα χαλκού στο κομμάτι, ώστε το ρεύμα να μην περνάει από τους αρμούς.

### Μοντ. 1, 3

> Ρυθμίστε το χρόνο (C) για την επιθυμητή εργασία ακολουθώντας τις οδηγίες που αναφέρονται στον πίνακα (T) της εικ. 1.

### Μοντ. 2, 4

> Ρυθμίστε το χρόνο και την ισχύ (C) για την επιθυμητή εργασία ακολουθώντας τις οδηγίες που αναφέρονται στον πίνακα (T) της εικ. 1.

### Συγκόλληση κατά σημεία και αφαίρεση ροδελών, καρφιών και πριτσινιών (D1)

### Θέρμανση και ίσιωμα λαμαρινών (D2)

### Μπαλώματα (D3)

① Σε αυτή τη λειτουργία ο χρόνος παύσης είναι σταθερός (περίπου 0,5 δευτ.).

### Λυχνία σήμανσης θερμικού (E)

Όταν ανάβει η ενδεικτική λυχνία, η θερμική προστασία είναι ενεργή. Περιμένετε να τερματίσει η λειτουργία και, εάν είναι δυνατό, περιμένετε μερικά λεπτά ακόμη.

## Συντήρηση



Σβήστε το συγκολλητή και βγάλτε το βύσμα από την πρίζα πριν εκτελέσετε οποιαδήποτε εργασία συντήρησης.

STUDDER:

Λυχνία = ελέγξτε αν το καλώδιο είναι κομμένο ή φθαρμένο τόσο ώστε να φαίνονται τα εσωτερικά καλώδια.

Γ είωση = ελέγξτε αν είναι σωστά συνδεδεμένη το καλώδιο και ο ακροδέκτης.

**Η έκτακτη συντήρηση εκτελείται από ειδικευμένο προσωπικό ή εξουσιοδοτημένους ηλεκτρολόγους μηχανικούς/περιοδικά ανάλογα με τη χρήση.**

• Ελέγξτε το εσωτερικό του συγκολλητή και αφαιρέστε αυχόν σκόνης που έχουν αναποτεθεί στα ηλεκτρολογικά εξαρτήματα (με πρησμένο αέρα) και τις ηλεκτρονικές κάρτες (με πολύ μαλακή βούρτσα και κατάλληλα προϊόντα καθαρισμού). • Ελέγξτε εάν οι ηλεκτρικές συνδέσεις είναι σφιχτές και εάν έχει φθαρεί η μόνωση των καλωδίων.

RU

## Рабочее руководство



Πριν χρησιμοποιήσετε τον συγκολλητή, προσεκτικά διαβάστε το παρόν έγγραφο.

Κontaktная сварка, называемые далее "сварочный аппарат", предусмотрены для промышленного и профессионального использования.

Убедитесь, что сварочный аппарат устанавливается и ремонтируется опытным персоналом, в соответствии с нормативами и правилами техники безопасности. Данные инструкции относятся к машине в том виде, в котором она была поставлена. В случае несоблюдения инструкций или использования непредусмотренных комплектующих или инструментов, пользователь за свой счет должен выполнить анализ рисков.

Оператор должен быть обучен безопасной эксплуатации аппарата точечной сварки, а также информирован о рисках, связанных с процессом сварки, о соответствующих мерах безопасности и аварийных процедурах.

## Предупреждения по безопасности



■ Убедитесь, что розетка питания, к которой подсоединен сварочный аппарат,

защищена предохранительными устройствами (плавкие предохранители или автоматический выключатель) и соединена с установкой заземления.

- Убедитесь, что вилка и кабель питания находятся в хорошем состоянии.
- Перед тем, как помещать вилку в розетку питания, проверьте, что сварочный аппарат выключен.
- Как только работа закончена, необходимо выключить сварочный аппарат и вынуть вилку из розетки питания.
- Не дотрагивайтесь до частей под напряжением оголенной кожей или мокрой одеждой. Электрически изолировать человека от электрода, от свариваемой детали и от доступных металлических частей, соединенных с заземлением. Используйте перчатки, обувь, одежду, предусмотренные для этих целей, а также сухие изолированные не возгораемые коврики.
- Используйте сварочный аппарат в сухом и проветриваемом помещении. Не подвергать сварочный аппарат воздействию дождя или прямого солнца.
- Используйте сварочный аппарат только в том случае, если все панели и щиты находятся на своих местах и правильно установлены.
- Не использовать сварочный аппарат, если он упал или получил удар, поскольку он может стать ненадежным. Опытный и квалифицированный персонал должен проверить аппарат.



■ Устранить думы сварки, посредством соответствующей естественной вентиляции или при помощи устройства вытяжки дымов. Необходимо применять систематический подход для оценки воздействия дымов сварки, в зависимости от их состава, концентрации и продолжительности их воздействия.

■ Не проводить сварку материалов, очищенных хлорсодержащими веществами, а также поблизости от данных веществ.



■ Использовать щиток сварки с защитным фильтром (неактивным стеклом), подходящим для процесса сварки. Заменить его, если он поврежден; через него может проходить радиация.

■ Носить перчатки, обувь и невозгораемую одежду, защищающую кожу от лучей, производимых дугой сварки, и от искр. Не носить пропитанную маслом или смазкой одежду, искра может привести к ее возгоранию. Использовать защитные экраны для защиты находящихся рядом людей.

■ Некоторые части аппарата точечной сварки (электроды - рычаги и прилегающие участки) могут нагреваться до температуры свыше 65 °C: необходимо использовать соответствующую защитную одежду.

■ Обработка металла приводит к формированию искр и осколков. Носить защитные очки, с защитой по сторонам глаз.



■ Искры сварки могут привести к возникновению пожара.  
■ Не производить сварку или резку в зонах, где имеются возгораемый газ или пары.  
■ Не сваривать или резать емкости, баллоны, резервуары или трубы, если только опытный персонал не проверил и не убедился, что с ними можно работать, и подготовил их соответствующим образом.



ЭМП Электромагнитные поля

Сварочный ток приводит к созданию электромагнитных полей (ЭМП) рядом со сварочным контуром и сварочным аппаратом. Электромагнитные поля способны вызывать нарушения в работе медицинских протезов, таких, как электростимуляторы.

Должны быть предприняты соответствующие меры для защиты людей, имеющих протезы. Например, необходимо оградить доступ в зону эксплуатации сварочного аппарата. Носители медицинских протезов должны проконсультироваться с врачом перед приближением к зоне эксплуатации сварочного аппарата.

Данное оборудование отвечает требованиям технического стандарта на продукцию, предназначенную исключительно для профессионального использования в промышленных помещениях. Не гарантируется соблюдение норм ограничения воздействия на людей, предусмотренных для бытовых помещений.

Рекомендуется предпринимать следующие меры предосторожности в целях сведения к минимуму воздействия электромагнитных полей (ЭМП):

- Не помещать тело между сварочными проводами. Держать оба сварочных провода с одной и той же стороны тела.
- По возможности сплести вместе сварочные провода и закрепить их клейкой лентой.
- Не оборачивать сварочные провода вокруг тела.
- Подсоединять провод заземления к обрабатываемой детали как можно ближе к свариваемой поверхности.
- Во время сварки не вешать на себя сварочный аппарат.
- Держать голову и туловище как можно дальше от сварочного контура. Не работать рядом со сварочным агрегатом, сидя на нем или опираясь на него. Минимальное расстояние: **Рис.7 Da** = cm 50; **Db** = cm.20.



Оборудование класса А

Оборудование, спроектированное для профессионального использования в промышленных помещениях.

В бытовых условиях или в помещениях, оснащенных бытовой сетью энергоснабжения низкого напряжения для жилых зданий может оказаться невозможным гарантировать соблюдение требований по электромагнитной совместимости по причине вызванных или отраженных помех.



Сварка в условиях риска

■ Если сварка должна проводиться в условиях повышенного риска электрических разрядов, удущения, в присутствии горючих или взрывчатых веществ, необходимо, чтобы ответственный за работу, имеющий достаточный опыт, оценил эти условия. Убедитесь, что присутствуют люди, умеющие оказать меры первой помощи в случае аварии. Использовать технические средства защиты, описанные в 5.10; А.7; А.9 технической спецификации IEC или CLC/TS 62081.

- Если необходимо работать в положениях, приподнятых от пола, всегда использовать платформу безопасности.



#### Дополнительные предупреждения

- Опасно использование аппарата точечной сварки в целях, отличных от предусмотренных (точечная контактная сварка).
- Поместить сварочный аппарат на плоскую поверхность, устойчивую и неподвижную. Положение должно обеспечивать доступ для контроля, но не давать возможность поражения искрами сварки.
- Не поднимать сварочный аппарат. Системы подъема не предусмотрены.
- Не использовать кабели с изношенной изоляцией или с ослабленными соединениями.

## Описание сварочного аппарата

Передвижная установка для точечной контактной сварки (аппарат точечной сварки) с цифровым микропроцессорным управлением. Позволяет выполнять многочисленные типы горячей и точечной обработки металлических листов, в частности, кузовов автомобилей; находит применение также в отраслях, где выполняются аналогичные обработки.

#### Главные части Рис.1 Мод.1, 3

- C) Увеличение/уменьшение времени или мощности
- E) Индикация срабатывания тепловой защиты (сбрасывается автоматически).
- F) Дисплей времени/мощности
- G) Выключатель РЕЖИМ ОЖИДАНИЯ/ВКЛ
- G1) Сигнальная лампа РЕЖИМ ОЖИДАНИЯ/ВКЛ

#### Главные части Рис.1 Мод.2, 4

- A) Селектор функция-инструмент
- B) Переключатель время/мощность на дисплее
- C) Увеличение/уменьшение времени или мощности
- D1) Пистолет "Studder"
- D2) Нагреватель листового металла
- D3) Приваривание заплоток
- E) Индикация срабатывания тепловой защиты (сбрасывается автоматически).
- B1) Индикация времени на дисплее
- B2) Индикация мощности на дисплее
- F) Дисплей времени/мощности
- G) Выключатель ВКЛ./ОТКЛ (ON/OFF) включения или выключения

## Технические данные

Табличка с данными имеется на сварочном аппарате. Рис.2 - пример самой таблички.

- A) Наименование и адрес производителя
- E) Справочный европейский стандарт по строительству и безопасности сварочных аппаратов
- B) Символ производимого тока: переменный ток / частота
  - U20** Минимальное и максимальное холостое напряжение (открытый контур сварки).
  - I2cc (min imp)** Ток производимое сварочным аппаратом (минимальное сопротивление).
  - I2cc (max imp)** Ток производимое сварочным аппаратом (максимальное сопротивление).
  - I2p** Ток производимое сварочным аппаратом (работа сварки 100%).
- C) Необходимый тип питания: 1° Переменное однофазное напряжение; частота
  - U1N** Напряжение питания.
  - Sp** Установленная мощность (работа сварки 100%).
  - S50** Установленная мощность (работа сварки 50%).

- Mass** Масса
- D) Серийный номер
- L) Символы безопасности: Смотри предупреждения по безопасности

## Пуск в работу



- Электрические соединения должны выполняться опытным или квалифицированным персоналом.
- Убедиться, что сварочный аппарат отключен и отсоединен от розетки питания во время всех этапов пуска в работу.
- Убедиться, что розетка питания, к которой подсоединен сварочный аппарат, защищена предохранительными устройствами (плавкие предохранители или автоматический выключатель) и соединена с установкой заземления.
- Прибор может подключаться исключительно к системе электропитания, оснащенной заземленной нейтралью.

## Сборка и электрическое соединение

- > Собрать отсоединенные части, находящиеся в упаковке **Рис.5**.
- > Проверить, что электрическая линия обеспечивает напряжение и частоту, соответствующие требуемым сварочному аппарату, и что она оснащена замедленным предохранителем, подходящим для производимого максимального номинального тока.

## Системы TN (рис. 3)

Защитить с помощью термомангнитного выключателя (кривая C Мод.1, 3) (кривая D Мод.2, 4) от: 16А для питания 1Ph 220 / 230 Вольт или 10А для подачи питания 1Ph 380 / 400

Время срабатывания в случае неисправности не должно превышать 0,4сек (для сетей с номинальным напряжением 230 В относительно заземления) и определяется в момент установки: если, по условиям установки, ток короткого замыкания

становится слишком низким для своевременного срабатывания выключателя, может возникнуть необходимость в дополнительном дифференциальном выключателе (не на системы TN-C).

## Системы TT. Рис.3

В соответствии с нормативом IEC 60364-4-41 необходимо защитить установку дифференциальным устройством (выключателем), чувствительность которого зависит от сопротивления заземления установки и соответствует требованиям норматива IEC 60364-4-41, который предусматривает время срабатывания менее 1сек.

Заземление установки должно оцениваться для выбора чувствительности дифференциального выключателя; максимальное сопротивление защитного контура сварочного аппарата составляет: 0,19 Ом

ⓘ Данное оборудование не отвечает требованиям стандарта IEC/EN61000-3-12. В случае ее подключения к бытовой сети энергоснабжения низкого напряжения монтажник или пользователь несет ответственность за то, чтобы узнать о возможности его подключение (при необходимости обратиться в организацию энергоснабжения).

ⓘ Чтобы обеспечить соответствие требованиям стандарта EN61000-3-11 (Flicker), рекомендуется подключать сварочный аппарат к разъемам сети электропитания с рабочим током  $\geq 100A$  по каждой фазе.

ⓘ Монтажник или пользователь под свою ответственность должен проверить наличие условий для подключения аппарата; (при необходимости обратиться в организацию энергоснабжения).

> Вилка питания. Если сварочный аппарат не оснащен вилкой, соединить кабель питания со стандартной вилкой с (2P+T для 1Ph и 3P+T для 3Ph) соответствующими характеристиками **Рис.3**.

## Процесс сварки

После выполнения всех указаний по запуску включить сварочный аппарат и приступить к его настройке. **Рис.1**.

### Пистолет "Studder": метод эксплуатации

> Жестко подсоединить медную пластину с одной стороны ремонтируемой детали при помощи соответствующих винтов или зажимов либо путем приваривания к детали шайбы и использования клещей для зажимов, как показано на **Рис.4\*\***.

\*\*Этот компонент может быть у некоторых моделей).

ⓘ При ремонте дверей или капотов необходимо подсоединить медную пластину к детали для того, чтобы ток не проходил через шарниры.

#### Мод.1, 3

> Отрегулировать настройки времени (C) для нужной операции, выполнив указания, приведенные в таблице (T) на **рис.1**.

#### Мод.2, 4

> Отрегулировать настройки времени и мощности (C) для нужной операции, выполнив указания, приведенные в таблице (T) на **рис.1**.

### Точечная сварка и протяжка шайб, гвоздей и заклепок (D1)

### Нагревание и переворачивание листового металла (D2)

### Приваривание заплот (D3)

ⓘ В данной функции время паузы имеет фиксированное значение (прибл. 0,5 сек.).

### Индикатор срабатывания тепловой защиты (E)

Включенная лампа означает, что сработала тепловая защита. Подождать, когда работа будет восстановлена, и затем, по возможности, подождать еще несколько минут.

## Техобслуживание



Выключить сварочный аппарат и вынуть вилку из розетки питания, перед выполнением операций по техобслуживанию.

#### ПИСТОЛЕТ "STUDDER"

Горелка = проверить кабель на наличие порезов или истирания, в результате которых оголились внутренние контакты.  
Заземление = проверить эффективность соединений и зажима.

**Внеплановое техобслуживание** выполняется периодически опытным или квалифицированным персоналом, разбирающимся в электромеханике, в зависимости от интенсивности использования.

- Проверить внутреннюю часть сварочного аппарата и удалить пыль, откладывающуюся на электрических частях (используется сжатый воздух) и на электронных платах (используется очень мягкая щетка или подходящие вещества).
- Проверить, что электрические соединения хорошо закручены и что кабелепроводка не имеет поврежденную изоляцию.



Прочетете това ръководство внимателно преди започване на работа с машината за заваряване.

Точково електросъпротивително заваряване, наричани в това ръководство "машини за заваряване", са предназначени за промишлено и професионално използване. Машината за заваряване трябва да се монтира и ремонтира само от квалифицирани лица или експерти в съответствие със законите и при спазване на разпоредбите за предотвратяване на злополуки.

Тези инструкции се отнасят за машини и съоръжения като доставената. Ако указанията не са изпълнени или ако бъдат използвани принадлежности или инструменти, които не са предвидени, потребителят трябва да извърши оценка на риска за своя сметка.

Операторът трябва да има достатъчно информация за безопасната употреба на апарата за точково заваряване и да е запознат с рисковете, свързани с операциите по съпротивително заваряване, със съответните предпазни мерки и с начина на действие при спешни случаи.

### Предупреждения за безопасно използване



- Електрическият контакт, в който се включва машината за заваряване, трябва да е защитен с подходящи защитни устройства (стопяеми предпазители или автоматичен прекъсвач) и да е заземен.
- Щепселът и захранващият кабел трябва да са в добро състояние.
- Преди да я включите в електрозахранващата мрежа, машината за заваряване трябва да е изключена.
- Изключете машината за заваряване и извадете щепсела от контакта веднага щом прекратите работата.
- Не позволявайте на контакт между кожата ви или мокри дрехи и електрифицираните части. Изолувайте се от електрода, елемента, който ще се заварява, и всички други заземени достъпни метални части. Използвайте ръкавици, обувки и облекло, специално предназначени за тази цел, и сухи, незапалими изолационни подложки.
- Използвайте машината за заваряване на сухо, проветриво място. Не излагайте машината за заваряване на дъжд или директна слънчева светлина.
- Използвайте машината за заваряване само ако всички панели и предпазители са на място и правилно монтирани.
- Не използвайте машината за заваряване, ако е паднала на земята или е била удряна, тъй като това може да е нарушило безопасността ѝ. Машината трябва да се провери от квалифицирано лице или експерт.



- Изведете изпаренията от заваряването с помощта на подходяща естествена вентилация или димоотвод. Трябва да се използва систематичен подход за оценка на границите на излагане на изпаренията от заваряването, в зависимост от техния състав, концентрация и продължителност на излагането.
- Не заварявайте материали, които са били почиствани с хлоридни разтворители или са били в близост до такива вещества.



- Използвайте маска за заваряване с адхативни стъкла, подходящи за заваряване. Подменете маската, ако е повредена; тя може да пропусне радиация.
- Носете огнеупорни ръкавици, обувки и облекло, за да предпазите кожата си от лъчите, произвеждани от електрозаваръчната дъга и искрите. Носете омаслени дрехи, тъй като може да се запалят от искра. Използвайте защитни екрани, за да предпазите околните.
- Някои части на апарата за точково заваряване (електродите - рамената и прилежащите им зони) могат да достигнат температура над 65°C: необходимо е да се носи подходящо защитно облекло.
- При работата с метал може да извърхнат искри и парчета. Носете защитни очила с странични предпазни ограничители.



- Искрите от заваряването може да причинят пожар.
- Не заварявайте и не режете в близост до запалими материали, газове или изпарения.
- Не заварявайте и не режете контейнери, цилиндри, резервоари или тръби, освен ако квалифициран техник или експерт е проверил, че това е възможно, или е извършил подходящата подготовка.



**EMF Електромагнитни полета**  
Заваръчният ток генерира електромагнитни полета (EMF), в близост до заваръчната верига или заваръчната машина. Електромагнитните полета могат да взаимодействат с медицинските протези, като например пейсмейкърите. Взимат се адекватни предпазни мерки за носителите на медицински протези. Например, трябва да се предотврати достъпът на въздух за употреба в заваръчния апарат. Носителите на медицински протези трябва да се консултират с лекар преди да се приближат до района на употреба на заваръчната машина. Този уред отговаря на изискванията на техническия стандарт за продукт за изключителна употреба в промишлена среда и за професионална употреба. Не е осигурено съответствието в предвидените граници за човешко излагане в електромагнитните полета в домашна среда.

Прилага следните предпазни мерки за намаляване до минимум излагането на електромагнитни полета (EMF):

- Не заставай с тялото между кабелите и мястото на заваряването. Дръжте и двата заваръчни кабела от една и съща страна на тялото.
- Когато е възможно, оплетете заваръчните кабели, като ги закрепите с лепящата лента.
- Не навивайте заваръчните кабели около тялото.
- Свържете кабелите с масата на обработвания детайл възможно най-близко до точката на заваряване.
- Не заварявайте като държите заваръчната машина закачена на тялото.
- Дръжте тялото и трупа възможно най-далеч от заваръчната верига. Не работете близо, седнали или облегати на заваръчната машина. Минимално разстояние: **Фиг. 7 Da** = cm 50; **Db** = cm 20.



### Уреди от Клас А

Този уред е проектиран за употреба в промишлени и професионални среди. В домашна обстановка и в среди, свързани с обществената електроенергийна мрежа с ниско напрежение, които захранват сгради за домашна употреба, биха могли да се срещнат трудности да осигурят съответствието с електромагнитната съвместимост поради проведени или излъчени смущения.



### Заваряване при рискови условия

- Ако заваряването трябва да се извърши при рискови условия (електрически разряди, задух, наличие на запалими или взривоопасни материали), тези условия предварително трябва да се оценят от оторизиран експерт. Трябва да присъстват обучени лица, които могат да се намесят в случай на авария. Използвайте предпазното оборудване, описано в 5.10; A.7; A.9 на IEC или техническата спецификация CLC/TS 62081.
- Ако се налага да работите на място над земното равнище, винаги използвайте защитна платформа.



### Допълнителни предупреждения

- Употребата на апарата за точково заваряване за каквато и да е обработка, различна от предвидената (съпротивително точково заваряване), е опасна.
- Поставете машината за заваряване на плоска, стабилна повърхност и се уверете, че не може да се премести. Тя трябва да е позиционирана по такъв начин, че да позволи контролирането ѝ по време на работа без риск операторът да се покрие със заваръчни искри.
- Не вдигайте машината за заваряване. На машината не са монтирани подемни съоръжения.
- Не използвайте кабели с повредена изолация или разхлабени връзки.

### Описание на машината за заваряване

Преносима уредба за съпротивително заваряване (апарат за точково заваряване) с цифрово микропроцесорно управление. Позволява изпълнение на множество видове гореща обработка и точкова обработка на ламарини, по-специално в автосервизите и секторите с подобни видове обработки.

#### Основни части Фиг.1 Мод.1, 3

- C) Таймер/стойности на увеличаване/намаляване на мощността
- E) Сигнал за прекъсване при термична защита (нулира се автоматично).
- F) Дисплей на таймер/мощност
- G) Ключ **Stand By** (Изчакване)/ON (ВКЛ.).
- G1) Сигнал за **Stand By** (Изчакване)/ON

#### Основни части Фиг.1 Мод.2, 4

- A) Селектор за функциите на инструмента
- B) Таймер/ключ за мощността върху дисплея
- C) Таймер/стойности на увеличаване/намаляване на мощността
- D1) Studer.
- D2) Нагревател за пластина
- D3) Кърпене
- E) Сигнал за прекъсване при термична защита (нулира се автоматично).
- B1) Дисплей за таймера
- B2) Дисплей за мощността
- F) Дисплей на таймер/мощност
- G) Ключ за включване/изключване (ON-OFF).

### Технически данни

На машината за заваряване е поставена табелка с данни. **Фиг.2** показва пример на такава табелка.

- A) Име на конструктора и адрес
- E) Европейски еталонен стандарт за конструкцията и безопасността на машината за заваряване
- B) Символ на доставения ток: променлив / честота
- U20** Минимално и максимално напрежение на отворена верига (отворена заваръчна верига).
- I2cc (min imp)** Ток доставяни от машината за заваряване (минималният импеданс).
- I2cc (max imp)** Ток доставяни от машината за заваряване (максимален импеданс).
- I2p** Ток доставяни от машината за заваряване (работен цикъл. 100%).
- C) Необходима входна мощност: 1<sup>o</sup> променливо еднофазно напрежение, честота
- U1N** Входно напрежение .
- Sp** мощност при инсталиране (работен цикъл. 100%).
- S50** мощност при инсталиране (работен цикъл. 50%).

- Mass** Тегло
- D) Серийен номер
- L) Обозначения за безопасност: Направете справка в „Предупреждения за безопасно използване“



- Свързването към мрежата трябва да се направи от експерт или квалифициран персонал.
- Машината за заваряване трябва да е изключена и щепселът трябва да е изваден от контакта преди извършване на тази процедура.
- Електрическият контакт, в който се включва машината за заваряване, трябва да е защитен с подходящи защитни устройства (стопяеми предпазители или автоматичен прекъсвач) и да е заземен.
- Уредът трябва да бъде свързан изключително със захранваща система с проводник за зануляване, свързан със земята.

### Сглобяване и електрически връзки

- Сглобете отделените части, които се намират в опаковката **Фиг.5**
- Проверете, дали електрическото захранване доставя напрежение и честота, съответстващи на машината за заваряване, и дали е монтиран предпазител със закъснение, подходящ за максималният доставян номинален ток.

### Системи TN Фиг.3

Поставете защита с магнитотермичен прекъсвач (крива C Мод. 1, 3) (крива D Мод. 2, 4) от: 16A за захранване 1Ph 220 / 230Volt. или 10A за захранване 1Ph 380 / 400 Времето за реагиране в случай на повреда трябва да бъде не повече от 0.4 сек. (за мрежи с номинално напрежение към земята 230V) и се преценява в момента на монтажа: ако, вследствие на условията на монтаж, токът при повреда стане твърде слаб за своевременна намеса на автоматичния прекъсвач, може да бъде необходимо да се добави диференциален прекъсвач (но не при системи TN-C).

### Системи TT Фиг.3

В съответствие със стандарт IEC 60364-4-41 е необходимо на инсталацията да се постави защитно диференциално устройство (прекъсвач), чиято чувствителност зависи от съпротивлението на заземяване на инсталацията, и което отговаря на стандарт IEC 60364-4-41, който предвижда време за реагиране под 1 сек.

Съпротивлението на заземяване на инсталацията трябва да се прецени предвид избора на чувствителност на диференциалния прекъсвач; максималното съпротивление на защитната верига на заваръчната машина е: 0,19 Ohm

❗ Този уред не спада към изискванията на стандарт IEC/EN61000-3-12. Ако бъде свързан с обществената електроснабдителна мрежа с ниско напрежение, е отговорност на инсталатора или на потребителя да провери дали може да бъде свързан; (ако е необходимо, се консултирайте с ръководителя на електроразпределителната мрежа).

❗ За да са спазени изискванията на норматив EN61000-3-11 (Flicker) се препоръчва свързване на заваръчната машина с крайните точки на захранващата мрежа, които доставят ток  $\geq 100A$  за фаза.

❗ Отговорност на монтажника или потребителя е да се увери, че машината може да бъде свързана (ако е необходимо, консултирайте се с оператора на електроразпределителната мрежа).

➢ Щепсел. Ако заваръчната машина не е оборудвана с щепсел, поставете нормализиран щепсел (**2P+T за 1Ph**) с подходящ капацитет за захранващ кабел **Фиг.3**.

## Процес на заваряване

След като сте пуснали машината за заваряване, включете я и извършете необходимите настройки. **Фиг. 1.**

### Studder: техника на употреба

➢ Свържете здраво медната пръчка към част от поправния елемент, завивайки я или затягайки я или свържете промивачка към парчето и използвайте терминалните клемми, както е показано на **фиг.4\*\***.

\*\* (Този компонент може да не е включен в някои модели).

❗ За поправка на врати и куфари е необходимо да свържете медната пръчка към частта, за да предотвратите преминаването на ток през дантите

### Мод.1, 3

➢ Настройте времето (C) за избраната операция като следвате стойностите дадени в таблица (T) на **фиг.3**

### Мод.2, 4

➢ Настройте мощността и времето (C) за избраната операция като следвате стойностите дадени в таблица (T) на **фиг.3**

### Точково заваряване и промивачка, изтегляне на пирони и нитове (D1)

### Загриване на пластината и преобръщане (D2)

### Кърпене (D3)

❗ При тази функция, времето за пауза е фиксирано (прибл. 0,5 сек.).

### Сигнал за прекъсване при термична защита (E)

Включването на предупредителната лампичка означава, че топлинната защита е сработила. Изчакайте работата да се възстанови и ако е възможно, изчакайте още няколко минути.



Изключете машината за заваряване и извадете щепсела от контакта преди да пристъпите към каквито и да е операции по техническата поддръжка.

STUDDER.

Горелка = проверете дали няма сръзвания или изтъквания на кабела, който носи вътрешните кондуктори.

Заземяване = проверете ефективността на връзките и терминала.

Периодично трябва да се извършва извънпланово обслужване от експертен персонал или квалифицирани електротехници в зависимост от използването на машината.

• Проверете вътрешността на машината за заваряване и отстранете натрупания прах върху електрическите части (посредством въздух под налягане) и електронните карти (с помощта на много мека четка и подходящи почистващи продукти). • Проверете, дали електрическите връзки са добре затегнати и дали не е повредена изолацията на окабеляването.

# RO

## Manual de instrucțiuni



Citiți cu atenție acest manual de instrucțiuni înainte de a folosi aparatul de sudură.

Aparate de sudură în puncte, menționate în acest manual drept „aparate de sudură” sunt proiectate pentru utilizare industrială și profesională.

Verificați că aparatul de sudură este instalat și reparat numai de persoane calificate sau experți, conform legislației și reglementărilor de prevenire a accidentelor.

Aceste instrucțiuni se referă la mașina așa cum a fost livrată. Dacă instrucțiunile nu sunt respectate sau dacă sunt utilizate accesorii sau ustensile neprevăzute, utilizatorul trebuie să execute pe propria chetă o analiză a riscului.

Operatorul trebuie să fie suficient de informat cu privire la utilizarea sigură a aparatului de sudură în puncte și la riscurile asociate procedurilor pentru sudarea prin rezistență, măsurilor de protecție și procedurilor de urgență.

## Avertizări privind securitatea



■ Asigurați-vă că prizele la care este conectat aparatul de sudură este protejată de dispozitive adecvate de siguranță (siguranțe fuzibile sau întrerupător automat) și că este împământată.

■ Asigurați-vă că ștecărul și кабелът de alimentare sunt în stare bună.

■ Înainte de a introduce ștecărul în priză, asigurați-vă că aparatul de sudură este deconectat.

■ Deconectați aparatul de sudură și scoateți ștecărul din priză imediat ce аți terminat lucrul.

■ Nu atingeți nicio parte аflată sub tensiune cu pielea descoperită sau cu îmbrăcămintea umeđă. Izolați-vă de electrod, piesa care urmează а fi sudată și orice piese metalice accesibile împământate. Folosiți mănușile, încăлțămintea și îmbrăcămintea concepute pentru acest scop și covorașe de izolare uscate, neinflamabile.

■ Folosiți aparatul de sudură într-un spațiu uscat, ventilat. Nu expuneți aparatul de sudură la ploaie sau аcțiune directă а razelor solare.

■ Folosiți aparatul de sudură numai dacă toate панourile și аpărătorile sunt la locul lor și sunt montate corect.

■ Nu folosiți aparatul de sudură dacă а fost scăpat pe jos sau а fost lovit, deoarece poate să nu mai prezинте siguranță. Procedați la verificarea lui de către о persoană calificată sau un expert.



■ Eliminați emisiile generate de sudură prin ventilare naturală адекватă sau folosind un exhaustor de fum. Trebuie procedat la о abordare sistematică pentru а evalua limitele de expunere la emisiile de la sudură, în funcție de compoziția, concentrația și durata expunerii la acestea.

■ Nu sudați materiale care au fost curățate cu solvenți conținând clor sau au fost în аpropierea unor astfel de substanțe.



■ Folosiți о mască de sudură cu sticlă аdiactinică адекватă pentru sudură. Înlocuiți mască dacă este deteriorată, deoarece poate lăsa să treacă radiațiile.

■ Purtați mănuși, încăлțămintе și îmbrăcămintе ignifugate și concepute pentru а proteja pielea de radiațiile generate de arcul electric și de scânteii. Nu purtați articole de îmbrăcămintе unsuroase deoarece о scânteie le poate aprinde. Folosiți ecrane de protecție pentru а proteja persoanele din vecinătate.

■ Аnumite părți ale aparatului de sudură prin puncte (electrozi - brațe și zone аdiacente) pot аtinge temperaturi mai mari de 65°C: este nevoie să se poarte îmbrăcămintе de protecție адекватă.

■ Prelucrarea metalului produce scânteii și fragmente. Purtați ochelari de protecție cu аpărători de protecție laterală а ochilor.



■ Scânteile de la sudură pot produce incendii.

■ Nu sudați și nici nu tăiați lângă materiale, gaze sau vapori inflamabili.

■ Nu sudați sau tăiați containere, cilindri, rezervoare sau conducte dacă un tehnician calificat sau un expert nu а verificat că se poate proceda astfel, sau nu s-au făcut pregătirile адеквате.



## Câmpuri electromagnetice EMF

Curentul de sudură generează câmpuri electromagnetice (EMF), în vecinătatea circuitului de sudură și a aparatului de sudură. Câmpurile electromagnetice pot interfera cu protezele medicale, precum pacemaker-ele.

Se vor lua măsuri adecvate de protecție pentru purtătorii de proteze medicale. De exemplu, trebuie împiedicat accesul în zona de utilizare a aparatului de sudură. Persoanele cu proteze medicale trebuie să consulte medicul înainte de a se apropia de zona de utilizare a aparatului de sudură.

Acest aparat respectă cerințele standardului tehnic de produs pentru utilizare exclusivă în mediu industrial și utilizare profesională. Nu este asigurată conformitatea cu limitele prevăzute pentru expunerea omului la câmpuri electromagnetice în mediul casnic.

Aplicați următoarele măsuri pentru a minimiza expunerea la câmpurile electromagnetice (EMF):

- Nu stați cu corpul între cablurile de sudură. Țineți ambele cabluri de sudură de aceeași parte a corpului.
- Când este posibil, împlețiți cablurile, fixându-le cu bandă adezivă.
- Nu înfășurați cablurile de sudură în jurul corpului.
- Legați cablul de masă la piesa de prelucrat cât mai aproape posibil de punctul de sudură.
- Nu sudăți ținând aparatul de sudură lipit pe corp.
- Țineți capul și trunchiul cât mai departe posibil de circuitul de sudură. Nu lucrați aproape, așezat sau sprijinit de aparatul de sudură. Distanța minimă: Fig. 7 Da = cm 50; Db = cm.20.



## Aparatura Clasă A

Această aparatură este proiectată pentru utilizare în medii industriale și profesionale. În mediile casnice și cele conectate la o rețea publică de alimentare de joasă tensiune care alimentează clădiri cu destinație rezidențială, s-ar putea înregistra dificultăți în asigurarea conformității cu compatibilitatea electromagnetică din cauza perturbațiilor induse sau iradiate.



## Sudura în condiții de risc

- Dacă sudura trebuie făcută în condiții de risc (descărcări electrice, sufocare, prezența materialelor inflamabile sau explozive), asigurați-vă că un expert autorizat evaluează condițiile în prealabil. Asigurați-vă că sunt prezente persoane instruite, care pot interveni în caz de urgență. Folosiți echipamentul de protecție descris la 5.10; A.7; A.9 din IEC sau specificația tehnică CLC/TS 62081.
- Dacă trebuie să lucrați la înălțime folosiți întotdeauna o platformă de siguranță.



## Avertizări suplimentare

- Utilizarea aparatului de sudură prin puncte pentru alte operațiuni decât aceea prevăzută (sudarea prin rezistență în puncte) este periculoasă.
- Plasați aparatul de sudură pe o suprafață netedă, stabilă și asigurați-vă că nu se poate mișca. El se va poziționa astfel încât să permită controlul său în timpul utilizării, dar fără riscul de a fi acoperit de scânteele de la sudură.
- Nu ridicați aparatul de sudură. El nu dispune de niciun fel de dispozitive de ridicare.
- Nu folosiți cablurile cu izolația deteriorată sau conexiuni slăbite.

## Descrierea aparatului de sudură

Echipament tehnic mobil pentru sudarea prin rezistență (aparat de sudură prin puncte) cu comandă digitală cu microprocesor. Permite executarea mai multor tipuri de prelucrare la cald și prin puncte pe foi de tablă, în special în industria caroseriilor de mașină și în sectoarele cu tipuri de prelucrare asemănătoare.

### Componentele principale Fig. 1 Mod.1, 3

- C) Creștere/reducere timp sau putere.
- E) Semnalizare protecție termică anclanșată (se resetează automat).
- F) Afișaj timp/putere.
- G) Întrerupător Stand By/ON.
- G1) Semnal de Stand By/ON.

### Componentele principale Fig. 1 Mod.2, 4

- A) Selector de funcție-sculă
- B) Comutator timp/putere pe afișaj
- C) Creștere/reducere timp sau putere.
- D1) Studer.
- D2) Dispozitiv încălzire tablă
- D3) Peticire.
- E) Semnalizare protecție termică anclanșată (se resetează automat).
- B1) Semnalizare timp pe afișaj
- B2) Semnalizare putere pe afișaj
- F) Afișaj timp/putere.
- G) Întrerupător ON/OFF.

## Date tehnice

Pe aparatul de sudură este dispusă o etichetă de produs. Fig. 2 indică un astfel de exemplu de etichetă de produs.

- A) Numele producătorului și adresa.
- E) Standardul european de referință pentru construcția și siguranța aparatelor de sudură
- B) Simbolul curentului furnizat: alternativ / frecvență
  - U20 Tensiunea minimă și maximă în circuit deschis (circuitul de sudură deschis).
  - I2cc (min imp) Curentul furnizate de aparatul de sudură (impedanță minimă).
  - I2cc (max imp) Curentul furnizate de aparatul de sudură (maximă impedanță).
  - I2p Curentul furnizate de aparatul de sudură (ciclul de lucru 100%).
- C) Puterea absorbită cerută: 1<sup>o</sup> tensiune monofazată alternativă, frecvență
  - U1N Tensiunea de intrare.
  - Sp Putere de instalare (ciclul de lucru 100%).
  - S50 Putere de instalare (ciclul de lucru 50%).

Mass Greutate

D) Seria de fabricație.

L) Simboluri de securitate: Consultați Avertizările privind securitatea.

## Pornirea



■ Conexiunile la rețea trebuie făcute de un expert sau personalul calificat.

■ Asigurați-vă că aparatul de sudură este deconectat și că ștecărul nu este în priză înainte de a executa această procedură.

■ Asigurați-vă că priza de alimentare la care este conectat aparatul de sudură este protejată de dispozitive de protecție (siguranțe fuzibile sau întrerupător automat) și împământată.

■ Aparatul trebuie conectat numai la un sistem de alimentare cu conductorul de „nul” pus la împământare.

## Asamblarea și conexiunile electrice

➢ Asamblați piesele detașate găsite în ambalaj Fig. 5

➢ Verificați că sursa de tensiune asigură tensiunea și frecvența corespunzătoare aparatului de sudură și că este echipată cu o siguranță fuzibilă temporizată, adecvată pentru curentul maxim livrat.

## Sisteme TN Fig.3

A se proteja prin disjunctoare magnetotermice (curba C Mod.1, 3) (curba D Mod.2, 4) de: 16A pentru alimentare 1Ph 220/230 volți 10A pentru alimentare 1Ph 380/400

Tempul de intervenție în caz de defecțiune nu trebuie să depășească 0,4 s (pentru rețele cu o tensiune nominală la pământ de 230V) și se estimează la momentul instalării; dacă, ca urmare a condițiilor de instalare, curentul de defect este prea jos pentru o intervenție imediată a întrerupătorului automat, poate fi necesar să se adauge un întrerupător diferențial (nu pe sisteme TN-C).

## Sisteme TT Fig.3

Potrivit standardului IEC 60364-4-41, este necesară protejarea instalației cu un dispozitiv (întrerupător) diferențial cu o sensibilitate dependentă de rezistența de împământare a instalației și în conformitate cu standardul IEC 60364-4-41, care preconizează durate de intervenție mai scurte de 1 s.

Rezistența de împământare a instalației trebuie să fie evaluată pentru alegerea sensibilității întrerupătorului diferențial; rezistența maximă a circuitului de protecție a aparatului de sudură este: 0,19 Ohm

ⓘ Această aparatură nu respectă cerințele normei IEC/EN61000-3-12. Dacă este conectată la o rețea de alimentare publică de joasă tensiune, este responsabilitatea instalatorului sau a utilizatorului de a stabili că ea poate fi conectată (dacă este necesar, consultați administratorul rețelei electrice de distribuție).

ⓘ În scopul satisfacerii cerințelor normei EN61000-3-11 (Flicker) se recomandă racordarea aparatului de sudură la punctele de interfață ale rețelei de alimentare care furnizează un curent de lucru  $\geq 100A$  pe fază.

ⓘ Este responsabilitatea instalatorului sau utilizatorului, să verifice că acesta poate fi conectat (dacă este necesar, consultați administratorul rețelei de distribuție a energiei electrice).

➢ Ștecărul. Dacă aparatul de sudură nu este echipat cu un ștecăr, instalați un ștecăr standardizat (2 Poli+Împământare pentru monofazat), de capacitate potrivită, la cablul de alimentare Fig. 3.

## Procesul de sudare

Odată ce ați pus în funcțiune echipamentul de protecție, porniți-l și executați reglajele care se impun., Fig. 1.

## Studer: mod de utilizare

➢ Conectați bine bara de cupru la o parte a piesei ce se repară, cu ajutorul șuruburilor sau clemelor adecvate sau sudând pe piesă o șaibă și folosind clema precum în Fig. 4\*\*.

\*\* (Această componentă poate să nu existe la unele modele).

ⓘ Pentru repararea ușilor sau lăzilor, este necesar să se conecteze bara de cupru la piesă pentru a împiedica trecerea curentului prin balamale.

### Mod.1, 3

➢ Reglați timpul (C) pentru operațiunea dorită urmând indicațiile din tabelul (T) din fig. 1.

### Mod.2, 4

➢ Reglați timpul și puterea (C) pentru operațiunea dorită urmând indicațiile din tabelul (T) din fig. 1.

## Sudura în puncte și tracțiune șaibe, cuie și nituri (D1)

## Încălzire și calchiere tablă (D2)

## Peticire (D3)

ⓘ În această funcție timpul de pauză este fix (cca 0,5 sec.).

## Semnalizare protecție termică (E)

Lampa de semnalizare aprinsă înseamnă faptul că s-a activat protecția termică. Așteptați ca funcționarea să fie reluată și, dacă este posibil, mai așteptați câteva minute în plus.

## Întreținere



Scoateți aparatul de sudură de sub tensiune și îndepărtați ștecărul din priza de alimentare



înainte de a efectua orice operațiune de întreținere.  
STUDDER.

Arzătorul = controlați cablul dacă are tăieturi sau abraziuni ce au dezizolat conductoarele interne.

Masa = controlați eficiența conexiunilor și șirului de borne.

Întreținerea cu caracter extraordinar poate fi făcută de personal de specialitate sau electromecanici calificați, în mod periodic, în funcție de utilizare.

• Inspectați interiorul aparatului de sudură și îndepărtați orice praf depus pe componentele electrice (folosind aer comprimat) și plăcile cu circuite electronice (folosind o perie foarte moale și produse de curățare adecvate). • Verificați conexiunile electrice dacă sunt bine strânse și dacă izolația cablurilor nu este deteriorată

## TR

### Kullanım Kılauzu



Kaynak makinesini kullanmadan önce bu bilgileri dikkatlice okuyunuz.

İşbu kılavuzda "kaynak makineleri" olarak adlandırılan Punta kaynak makineleri endüstriyel ve profesyonel kullanım için tasarlanmıştır.

Kaynak makinesinin, iş kazalarını önleyici kanun ve yönetmeliklere uygun olarak, uzman kişiler tarafından kurulmuş ve onarılmış olduğundan emin olunuz.

Bu bilgiler teslim edilmiş olan makineye ilişkindirler. Bilgilere uyulmaması veya öngörülme aksesor veya aletlerin kullanılması halinde, kullanıcı masraflarını kendisi karşılayarak bir risk analizi gerçekleştirmelidir.

Operatör puntalama makinesinin güvenli kullanımına ilişkin olarak yeterli ölçüde eğitilmiş ve rezistans kaynak prosedürleri, ilişkin koruma önlemleri ve acil durum prosedürleriyle bağlantılı risklere ilişkin bilgilendirilmiş olmalıdır.

### Emniyet uyarıları



■ Kaynak makinesinin bağlandığı besleme prizinin emniyet düzenleri tarafından korunduğundan (sigortalar veya otomatik şalter) ve topraklama tesisine bağlı olduğundan emin olunuz.

■ Prizin ve besleme kablosunun iyi durumda olduklarından emin olunuz.

■ Fişi besleme prizine takmadan önce kaynak makinesinin kapalı olduğundan emin olunuz.

■ İş sona erdiğinde kaynak makinesini kapatınız ve fişi besleme prizinden çıkarınız.

■ Elektrik gerilimi altındaki kısımlara çıplak deri veya ıslak giysiler ile dokunmayınız. Kendinizi elektrottan, kaynaklanacak parçadan ve toprağa bağlanmış erişilebilir olası metal parçalardan izole ediniz. Bu amaç için öngörülmuş eldivenler, ayakkabılar ve giysiler giyiniz ve tutuşmaz, kuru yalıtıcı paspas kullanınız.

■ Kaynak makinesini kuru ve havadar bir ortamda kullanınız. Kaynak makinesini yağmura ve güneş ışığına maruz bırakmayınız.

■ Kaynak makinesini sadece tüm paneller ve karterler yerlerinde ve doğru olarak monte edilmiş iseler kullanınız.

■ Düşmüş veya darbe almış ise, güvenlik açısından emin olmadığınızdan ötürü, kaynak makinesini kullanmayınız. Uzman ve kalifiye bir teknisyen tarafından kontrol ettiriniz.



■ Uygun doğal bir havalandırma ile veya bir duman aspiratörü kullanarak, kaynak dumanlarını gideriniz. Oluşumlarına, konsantrasyonlarına ve maruziyet süresine göre, kaynak dumanlarına maruziyet limitlerini değerlendirmek için sistematik bir yaklaşım kullanmak gerekir.

■ Temiz malzemeleri klorür solventler veya buna benzer maddeler ile kaynaklamayınız.



■ Kaynaklama işlemine uygun bir cam ile donatılmış kaynak maskesi kullanınız. Maske hasar görmüş ise değiştiriniz, radyasyon geçebilir.

■ Vücudunuzu kaynak arkının veya kıvılcıklarının oluşturduğu ısınlardan korumak için yanmaz eldivenler, ayakkabılar ve giysiler giyiniz. Yağlı giysiler giymeyiniz, bir kıvılcım tutuşmalarına neden olabilir. Yakınlarındaki kişileri korumak için koruyucu bölmeler kullanınız.

■ Puntalama makinesinin bazı kısımları (elektrotlar, troller ve yakın bölgeler) 65°C'yi aşan ısılarla ulaşabilir: uygun koruyucu giysiler giymek gerekir.

■ Metallerin işlenmesi kıvılcıklara ve kıymıklara yol açar. Gözlerin yanlarını koruyucu emniyet gözlükleri takınız.



■ Kaynak kıvılcıkları yangınlara neden olabilir.

■ Tutuşabilir malzeme, gaz veya buharların bulunduğu bölgelerde kaynak yapmayınız veya kesmeyiniz.

■ Uzman veya kalifiye bir kişi işlenebilirliklerini kontrol etmeden ve uygun şekilde hazırlamadık, kapları, silindirleri, tankları veya boruları kaynaklamayınız veya kesmeyiniz.



EMF Elektromanyetik alanlar

Kaynak akımı, kaynak devresi ve kaynak makinesinin yakınlarında elektromanyetik alanlar (EMF) meydana getirir. Elektromanyetik alanlar pacemaker gibi tıbbi protezler ile etkileşim gösterebilirler.

Tıbbi protez takılı kişilerin uygun koruyucu önlemleri almaları gerekir. Örneğin, kaynak makinesi kullanılmayan alanına erişim engellenmelidir. Tıbbi protez takılı kişiler kaynak makinesinin kullanım alanına yaklaşmadan önce doktorlarına danışmalıdır.

İşbu cihaz, sadece ve sadece endüstriyel ortamlarda ve profesyonel amaçlı kullanıma

ilişkin teknik ürün standartlarına uygundur. Ev ortamında, kişilerin elektromanyetik alanlara maruziyeti için öngörülen limitlere uygunluğu garanti edilmez.

Elektromanyetik alanlara (EMF) maruziyeti minimuma indirmek için aşağıdaki tavsiyelere uyunuz:

■ Vücudunuzu kaynak kabloları arasına sokmayınız. Her iki kaynak kablosunu da vücudun aynı tarafında tutunuz.

■ Mümkün olduğunda, yapışkan bant ile sabitleyerek, kaynak kablolarını aralarında birleştiriniz.

■ Kaynak kablolarını vücudunuza dolamayınız.

■ Topraklama kablosunu kaynaklanacak noktanın mümkün olduğunca yakınındaki işlenecek parçaya bağlayınız.

■ Kaynak makinesi vücudunuza asılı olarak kaynaklama yapmayınız.

■ Başınızı ve gövdenizi kaynak devresinden mümkün olduğunca uzak tutunuz. Kaynak makinesinin yakınlarında, üzerine oturarak veya yaslanarak çalışmayınız. Minimum mesafe: **Resim. 7 Da** = cm 50; **Db** = cm.20.



### A Sınıfı Cihaz

Bu cihaz endüstriyel ve profesyonel ortamlarda kullanılmak üzere tasarlanmıştır.

Ev ortamlarında ve ev amaçlı kullanılan binaları besleyen düşük gerilimli besleme şebekesine bağlı ortamlarda, parazit veya radyasyonlar sebebiyle, elektromanyetik uygunluğu garanti etmek mümkün olmayabilir.



### Riskli koşullarda kaynaklama

■ Risk koşullarının bulunduğu ortamlarda kaynaklama yapmak istiyorsanız (elektrik boşalmaları, boğulma, tutuşabilir veya patlayıcı malzemelerin mevcudiyeti), uzman bir yetkilinin belirtilen bu koşulları önceden değerlendirdiğinden emin olunuz. Acil durum halinde müdahale edilebilecek eğitilmiş kişilerin hazır olduğundan emin olunuz. IEC veya CLC/TS 62081 teknik dokümantasyonunun 6.10; A.7; A.9 bölümlerinde belirtilen koruyucu araçları kullanınız.

■ Yerden yüksekte çalışmanız gerektiği takdirde, daima emniyet platformları kullanınız.



### Ek uyarılar

■ Puntalama makinesinin öngörülmuş olandan farklı herhangi bir iş için kullanılması tehlikelidir (punta rezistans kaynağı).

■ Kaynak makinesini düz ve sabit bir yere yerleştiriniz ve hareket etmediğinden emin olunuz. Makinenin pozisyonu kontrolü mümkün kılmalı, ancak kaynak kıvılcıklarının üzerine sıçramasına izin vermemelidir.

■ Kaynak makinesini kaldırmayınız. Makine üzerinde kaldırma sistemleri öngörülmemiştir.

■ Aşınmış izolasyonlu veya gevşek bağlantılı kablolar kullanmayınız.

### Kaynak makinesinin tanımı

Mikro işlemci ile dijital kontrollü rezistans kaynak (puntalama) için seyyar tesis. Özellikle araba kaportacılarında ve benzer işlemler sektörlerinde, çok sayıda sıcak işlem ve sac üzerinde puntalı işlem gerçekleştirme imkanı sunar.

#### Ana parçalar Resim 1 Mod.1, 3

- C) Süre veya güç artışı/azalışı
- E) Termik koruma müdahalesi sinyali (otomatik olarak sıfırlanır).
- F) Süre/güç ekranı
- G) Stand By/ON şalteri
- G1) Stand By/ON sinyal lambası

#### Ana parçalar Resim 1 Mod.2, 4

- A) İşlev-alet selektörü
- B) Ekran üzerinde süre/güç/komütatörü
- C) Süre veya güç artışı/azalışı
- D1) Studer.
- D2) Sac ısıtıcı.
- D3) Yamama.
- E) Termik koruma müdahalesi sinyali (otomatik olarak sıfırlanır).
- B1) Ekran üzerinde süre sinyali.
- B2) Ekran üzerinde güç sinyali.
- F) Süre/güç ekranı
- G) ON/OFF şalteri.

### Teknik veriler

Veri plakası kaynak makinesi üzerinde bulunur. **Resim 2'de** bu plakanın bir örneği gösterilmektedir.

A) İmalatçı adı ve adresi.

E) Kaynaklama tesislerinin imalatı ve emniyeti için Avrupa referans yönetmeliği.

B) Yayılan akım sembolü: dalgalı / frekans

**U20** Minimum ve maksimum açık devre gerilimi (açık kaynaklama devresi).

**I2cc (min imp)** Kaynak makinesinin tarafından yayılan akım (minimum empedans).

**I2cc (max imp)** Kaynak makinesinin tarafından yayılan akım (maksimum empedans).

**I2p** Kaynak makinesinin tarafından yayılan akım (görev çevrimi 100%).

C) Gerekli besleme tipi: 1~ tek fazlı dalgalı gerilim, frekans

**U1N** Besleme gerilimi .

**Sp** Kurma gücü (görev çevrimi 100%).

**S50** Kurma gücü (görev çevrimi 50%).

**Mass** Ağırlık

D) Seri numarası.

L) Emniyet sembolleri: Emniyet Uyarılarına bakınız

### Çalıştırma



■ Elektrik bağlantıları uzman veya kalifiye kişiler tarafından gerçekleştirilmelidir.

■ Çalıştırma aşamaları esnasında kaynak makinesinin kapalı olduğundan ve fişin besleme prizine takılı olduğundan emin olunuz.



## عملية اللحام

بعد الإنتهاء من تنفيذ جميع خطوات بدء التشغيل، شغل آلة اللحام وتابع عمليات الضبط كما في الشكل 1.

## Studder: تقنية الاستخدام

➤ اربط بإحكام القضيب النحاسي بجزء من الجسم المراد إصلاحه، عن طريق مسامير أو كمشاشات مناسبة أو بلحام حلقة بالقطعة واستخدام قفل الكماشة كما في الشكل 4.\*\*  
\*\* (قد لا يوجد هذا المكون في بعض النماذج).

ⓘ في حالة إصلاح الأبواب أو الصناديق يلزم توصيل القضيب النحاسي بالقطعة بهدف منع مرور التيار عبر المفصلات.

### موديل 1,3

➤ تنظيم الوقت (C) من أجل التشغيل المرغوب باتباع التعليمات الواردة في الجدول (T) من الشكل 1.

### موديل 2,4

➤ تنظيم الوقت والقوة (C) من أجل التشغيل المرغوب باتباع التعليمات الواردة في الجدول (T) من الشكل 1.

التسخين وإعادة وضع الرقائق (D1)

لحام وسحب الحلقات والمسامير والصواميل (D2)

تعديل عيوب في التنفيذ (D3)

ⓘ هذه الوظيفة، وقت الراحة ثابت (حوالي 0.5 ثانية).

## مؤشر الحماية الحرارية (E)

المؤشر مضئ يدل على عمل نظام الحماية الحرارية. انتظر حتى يتم إعادة التشغيل وينصح ان تنتظر لبضع دقائق أخرى.

## الصيانة



أطفئ آلة اللحام واستخرج القابس من مأخذ الطاقة قبل إجراء عمليات صيانة.

### STUDDER

الشعلة = تحقق من أن الكابل ليس به قطع أو تلف من شأنه كشف التوصيلات الداخلية.  
توصيل الطاقة = تحقق من فعالية التوصيلات والكماشة.

الصيانة الاستثنائية يجب تنفيذها بواسطة أفراد مؤهلين أو خبير في مجال الكهروميكانيكا بشكل دوري، بحسب الاستخدام.  
فحص آلة اللحام من الداخل وإزالة الغبار المتكونة على الأجزاء الكهربائية (استخدام الهواء المضغوط) وعلى لوحات الإلكترونيات (استخدام فرشاة ناعمة جداً أو المنتجات المناسبة).  
تأكد من أن التوصيلات الكهربائية محكمة الغلق وأن عازل الكابلات ليس به تلف.

- ضع آلة اللحام على سطح مستوي، ومستقر وتجنب إمكانية تحركه. يجب أن يسمح وضعه بالتحكم فيه، إلا أنه لا يجب أن يسمح بشرارات اللحام أن تصيبه.
- لا ترفع آلة اللحام، إذا لم توجد أنظمة للرفع.
- لا تستخدم كابلات ذات عازل تالف أو وصلات ضعيفة.

## وصف آلة اللحام

جهاز متحرك للحام بالمقاومة (آلة لحام نقطلة) مع فحص رقمي باستخدام المعالج الدقيق. يسمح بتنفيذ العديد من الأعمال الحرارية والأعمال النقطية على الصفائح، وبشكل خاص في معالِم هيكل السيارات ومجالات أعمال مماثلة.

### الأجزاء الرئيسية الشكل 1 موديل 1,3

- (C) زيادة/ نقص الوقت أو القدرة
- (E) الإشارة إلى تفعيل الوفاية الحرارية (استعادة أوتوماتيكيا)
- (F) عرض الزمن/ القدرة
- (G) مفتاح وضع الاستعداد/ التشغيل STAND-BY / ON
- (1G) مؤشر تفعيل STAND-BY / ON

### الأجزاء الرئيسية الشكل 1 موديل 2,4

- (A) مفتاح اختيار وظيفة الآلة.
- (B) مفتاح الوقت/القدرة على الشاشة.
- (C) زيادة/ نقص الوقت أو القدرة
- (1D) Studder
- (2D) سخان الصفائح
- (3D) تعديل عيوب في التنفيذ
- (E) الإشارة إلى تفعيل الوفاية الحرارية (استعادة أوتوماتيكيا)
- (1B) الإشارة إلى الزمن على الشاشة
- (2B) الإشارة إلى القدرة على الشاشة
- (F) عرض الزمن/ القدرة
- (G) مفتاح التشغيل/ الإيقاف تفعيل أوتوماتيكيا

## البيانات التقنية

لوحة البيانات موجودة على آلة اللحام  
الشكل 2 مثال للوحة ذاتها.

- (A) اسم وعنوان الشركة المصنعة
- (E) القاعدة الأوروبية المرجعية لإنشاء وتأمين آلات اللحام.
- (B) رمز التيار المزود: الجهد المعدل/التردد  
الحد الأدنى والأقصى للجهد بدون توصيل ميكانيكي (دائرة اللحام مفتوحة).  
تيار الذي تنتجه آلة اللحام. (الحد الأدنى للمنع)  
تيار تنتجه آلة اللحام (الحد الأقصى للمنع)  
التيار الذي تنتجه آلة اللحام (خدمة اللحام 100%)  
(C) نوع الإمداد الكهربائي اللازم: الجهد المحول أحادي المرحلة التردد  
جهد الإمداد الكهربائي  
U1N  
Sp  
S50  
Mass  
وزن الكتلة.  
(D) رقم التسجيل  
(L) رموز الأمان: اقرأ تحذيرات السلامة

## بدء التشغيل



- يجب أن يجري التوصيلات الكهربائية خبيراً أو مؤهلين.
- تحقق من أن آلة اللحام مغطاة ومفصولة من مأخذ الطاقة خلال جميع خطوات بدء التشغيل.
- تحقق من أن مأخذ الطاقة الكهربائية الذي يتم توصيل آلة اللحام به يتمتع بوسائل الأمان (صمامات الصواعق أو قاطع كهربائي تلقائي) وان يكون متصل بالجهاز الأرضي.
- يجب توصيل الجهاز بنظام الإمداد بالطاقة وموصل "التعادل" متصل بالأرض.

## التركيب والتوصيل الكهربائي

➤ ركب الأجزاء المنفصلة الواردة في الحاوية ي الشكل 5.  
➤ تحقق من أن خط الكهرباء يوفر الجهد والتردد الموافقين للجهد الخاص بالآلة اللحام، وأنه مزود بصمام مؤخر مناسب لأقصى جهد منتج منكمور.

### نظم TN شكل 3

➤ يجب توفير الحماية باستخدام مفتاح مغناطيسي حراري (منحني C موديل 1,3) (منحني D موديل 2,4) من: 16 أ إمدادات الطاقة مرحلة واحدة 220/230 فولت. أو 10 أ لإمدادات الطاقة مرحلة واحدة 380 / 400 . في حالة العطب لا يجب أن يتعدى زمن التنخل 0.4 ثواني (لشبكات ذات فولطية اسمية ب 230 ف إلى الأرض) ويتم في وقت التثبيت التقييم: حسب ظروف التثبيت، إذا أصبح تيار العطب منخفضاً جداً بحيث لا يسمح بتدخل سريع للمفتاح الأوتوماتيكي، قد يكون هناك حاجة لإضافة مفتاح تقاضلي ( ليس على نظام TN-C)

### نظم TT شكل 3

➤ بالتوافق مع التوجيه IEC 60364-4-41 مع الضرووري حماية التثبيت باستخدام جهاز (مفتاح قاطع) تقاضلي ذو حساسية تعتمد على المقاومة الأرضية للتثبيت، وبموجب التوجيه IEC 60364-4-41 الذي ينص على وقت تدخل أقل من ثلثية واحدة يجب تقييم المقاومة الأرضية للتثبيت لاختيار حساسية المفتاح القاطع التقاضلي؛ المقاومة القسوى لدائرة حماية آلة اللحام هي: 0.19 أوم

ⓘ لا تتدرج هذه المعادلات ضمن متطلبات المعايير القياسية رقم IEC/EN61000-3-12. في حالة اتصالها بشبكة الإمداد بالطاقة العامة ذات جهد منخفض، تكون مسؤولية القائم على التركيب أو المستخدم، التحقق من أنه يمكن توصيلها؛ (إذا لزم الأمر، استشر مشغل شبكة توزيع الكهرباء).

ⓘ يهدف الوفاء بمتطلبات القاعدة الإلزامية رقم (Flicker) EN61000-3-11 ينصح بتوصيل آلة اللحام بنقاط واجهة شبكة الإمداد بالطاقة التي تزود تيار خدمة <= 100 أمبير للمرحلة.

ⓘ إنها مسؤولية القائم على التركيب أو المستخدم، التحقق من أنه يمكن توصيلها؛ (إذا لزم الأمر، استشر مشغل شبكة توزيع الكهرباء).

➤ قابس الإمداد بالطاقة، في حالة عدم تزويد آلة اللحام بقابس، وصل كابل الطاقة بقابس متعادل (2P+T لكل من 1Ph) ذو قدرة مناسبة شكل 3.

Ташев-Галвинг ООД  
[www.tashev-galving.com](http://www.tashev-galving.com)

